

児発第133号  
平成2年3月5日  
(改正経過)  
児発第989号  
平成2年12月28日  
児発第283号  
平成5年3月31日  
児発第247号  
平成10年3月31日  
児発第876号  
平成12年11月20日  
雇児発第1212003号  
平成14年12月12日  
雇児発第0214003号  
平成17年2月14日  
雇児発第0927007号  
平成18年9月27日  
雇児発第0123002号  
平成19年1月23日  
雇児発第1026003号  
平成19年10月26日  
雇児発第0314003号  
平成20年3月14日  
雇児発第0331034号  
平成21年3月31日

各 { 都道府県知事  
指定都市市長  
殿

厚生省児童家庭局長

### 児童相談所運営指針について

児童相談所の運営及び活動の要領については、昭和52年3月3日児発第105号本職通知「児童相談所執務提要について」により行われてきたところですが、近年の児童問題の複雑化、多様化等に伴い、その一層効率的な運営が求められています。

このため、今般、新たに「児童相談所運営指針」を定めましたので、地域の実情に即した児童相談所の適切な運営及び相談援助活動の円滑な実施に努められるようお願いいたします。

また、相談援助の諸方法、関係書類の様式等若干の参考資料を添付したので御参照く

ださい。

おって、本通知の施行に伴い、別記のとおり、通知を廃止し、及び通知の一部を改正いたしますので、併せて御了知ください。

(別記)

1 次の通知を廃止する。

- (1) 昭和52年3月3日児発第105号本職通知「児童相談所執務提要について」
- (2) 昭和42年5月16日児企第25号児童家庭局企画課長通知「一時保護児童の移送について」

2 次の通知中「検診」を「健康診断」に改める。

- (1) 昭和38年4月5日児発第406号本職通知「3歳児健康診査の強化について」
- (2) 昭和44年4月15日児発第238号本職通知「3歳児の精神発達精密検診の実施について」
- (3) 昭和48年5月12日児発第304号本職通知「3歳児精神発達精密検診事後指導の実施について」
- (4) 昭和62年7月31日児発第670号本職通知「母子保健施策の実施について」

# 児童相談所運営指針

(目次)

## 第1章 児童相談所の概要

第1節 児童相談所の性格と任務	P 1
第2節 児童相談所の業務	P 6
第3節 相談の種類とその対応	P 9
第4節 援助指針の重要性	P 11
第5節 関係機関との連携の重要性	P 14

## 第2章 児童相談所の組織と職員

第1節 組織の標準	P 14
第2節 各部門の業務分担	P 15
第3節 職員構成	P 16
第4節 各職員の職務内容	P 17
第5節 職員の資格、研修等	P 20

## 第3章 相談、調査、診断、判定、援助決定業務

第1節 相談援助活動の原則	P 22
第2節 相談の受付と受理会議	P 23
第3節 調査	P 32
第4節 診断	P 45
第5節 判定	P 47
第6節 援助方針会議	P 48
第7節 都道府県児童福祉審議会への意見聴取	P 49
第8節 被措置児童虐待	P 52

## 第4章 援助

第1節 援助の種類	P 53
第2節 在宅指導等	P 53
第3節 里親	P 58
第4節 小規模住居型児童養育事業（ファミリーホーム）	P 62
第5節 児童福祉施設入所措置、指定医療機関委託	P 63
第6節 児童自立生活援助の実施（自立援助ホーム）	P 79
第7節 福祉事務所送致等	P 81

第8節	家庭裁判所送致	P 8 1
第9節	家庭裁判所に対する家事審判の申立て	P 8 4
第5章 一時保護		
第1節	一時保護の目的と性格	P 9 0
第2節	一時保護所入所の手続き	P 9 3
第3節	一時保護所の運営	P 9 4
第4節	一時保護した子どもの所持物の保管、返還等	P 9 9
第5節	委託一時保護	P 1 0 2
第6章 事業に係る留意事項		
第1節	家庭、地域に対する援助等	P 1 0 3
第2節	巡回相談	P 1 0 4
第3節	児童虐待防止対策支援事業	P 1 0 5
第4節	ひきこもり等児童福祉対策事業	P 1 0 8
第5節	養子縁組	P 1 0 9
第6節	1歳6か月児、3歳児精密健康診査及び事後指導	P 1 1 1
第7節	障害児（者）に対する事業	P 1 1 1
第8節	特別児童扶養手当、療育手帳に係る判定事務等	P 1 1 3
第7章 各種機関との連携		
第1節	各種機関との連携の重要性	P 1 1 5
第2節	市町村との関係	P 1 1 7
第3節	要保護児童対策地域協議会	P 1 1 9
第4節	福祉事務所との関係	P 1 2 3
第5節	保健所、市町村保健センター等との関係	P 1 2 5
第6節	児童委員との関係	P 1 2 7
第7節	児童家庭支援センターとの関係	P 1 2 9
第8節	知的障害者更生相談所及び身体障害者更生相談所並びに発達障害者支援センターとの関係	P 1 3 0
第9節	児童福祉施設等又は里親等との関係	P 1 3 1
第10節	保育所等との関係	P 1 3 3
第11節	家庭裁判所との関係	P 1 3 4
第12節	弁護士、弁護士会との関係	P 1 3 6
第13節	学校、教育委員会との関係	P 1 3 6

第14節	警察との関係	P 1 3 7
第15節	医療機関との関係	P 1 4 1
第16節	婦人相談所との関係	P 1 4 1
第17節	配偶者暴力相談支援センターとの関係	P 1 4 1
第18節	法務局、人権擁護委員との関係	P 1 4 3
第19節	民間団体との関係	P 1 4 3
第20節	その他の機関との関係	P 1 4 3
第8章	児童相談所の設備、器具、必要書類	
第1節	設備等	P 1 4 4
第2節	器具等	P 1 4 5
第3節	必要書類	P 1 4 5
第4節	統計	P 1 4 7

## 第1章 児童相談所の概要

### 第1節 児童相談所の性格と任務

#### 1. 児童相談所の設置目的と相談援助活動の理念

- (1) 児童相談所は、市町村と適切な役割分担・連携を図りつつ、子どもに関する家庭その他からの相談に応じ、子どもが有する問題又は子どもの真のニーズ、子どもの置かれた環境の状況等を的確に捉え、個々の子どもや家庭に最も効果的な援助を行い、もって子どもの福祉を図るとともに、その権利を擁護すること（以下「相談援助活動」という。）を主たる目的として都道府県、指定都市（地方自治法（昭和22年法律第67号）第252条の19第1項の指定都市をいう。以下同じ。）及び児童相談所設置市（児童福祉法（昭和22年法律第164号。以下「法」という。）第59条の4第1項の児童相談所設置市をいう。以下同じ。）（以下「都道府県等」という。）に設置される行政機関である。
- (2) 児童相談所における相談援助活動は、すべての子どもが心身ともに健やかに育ち、その持てる力を最大限に発揮することができるよう子ども及びその家庭等を援助することを目的とし、児童福祉の理念及び児童育成の責任の原理に基づき行われる。このため、常に子どもの最善の利益を考慮し、援助活動を展開していくことが必要である。
- (3) 児童相談所は、この目的を達成するために、基本的に次の3つの条件を満たしている必要がある。
  - ① 児童福祉に関する高い専門性を有していること
  - ② 地域住民に浸透した機関であること
  - ③ 児童福祉に関する機関、施設等との連携が十分に図られていること
- (4) 児童相談所は、上記理念に基づき、子どもの問題に対し一貫した相談援助活動を行うとともに、都道府県等の児童福祉主管部局とも連携しつつ、相談援助活動を総合的に企画し、これを実施していくことが必要である。
- (5) 近年、児童虐待が増加するなど、子どもや家庭をめぐる問題が複雑・多様化しており、問題が深刻化する前の早期発見・早期対応を図るとともに、地域におけるきめ細かな援助が求められている。こうした中、児童相談所については、児童虐待の防止等に関する法律（平成12年法律第82号。以下「児童虐待防止法」という。）の施行を契機として、一定の体制の充実が図られてきたが、深刻な児童虐待事例が依然として頻発している状況を踏まえ、平成16年には児童虐待の防止等に関する法律の一部を改正する法律（平成16年法律第30号）及び児童福祉法の一部を改正する法律（平成16年法律第153号。以下「平成16年児童福祉法改正法」という。）が成立し、児童虐待の定義の明確化、国及び地方公共団体の責務等の強化、児童虐待の通告義務の範囲の拡大、子どもの安全の確認及び安全の確保に万全を期すための規定の整

備、児童家庭相談に関する体制の充実、児童福祉施設や里親の見直し、要保護児童に関する司法関与の見直しなど、児童虐待防止対策を始めとする要保護児童対策の充実・強化が図られた。

この平成16年の児童虐待防止法改正法附則においては、法施行後3年以内に、児童の住所等における児童の安全の確認又は安全の確保を実効的に行うための方策、親権の喪失等の制度のあり方等について、児童虐待防止法の施行状況等を勘案し、検討が加えられ、その結果に基づいて必要な措置を講ずるものと規定された。この検討規定等を踏まえ、児童虐待の防止等に関する施策をさらに強化するため、平成19年5月、議員立法により、児童の安全確認等のための立入調査等の強化、保護者に対する施設入所等の措置のとられた児童との面会又は通信等の制限の強化、児童虐待を行った保護者が指導に従わない場合の措置を明確にするための規定の整備等を行う児童虐待の防止等に関する法律及び児童福祉法の一部を改正する法律（平成19年法律第73号）。以下「平成19年児童福祉法改正法」という。）が成立した。

さらに平成20年には、家庭的保育など子育て支援事業の制度化や要保護児童等に対する家庭的環境における養護の充実等を盛り込んだ児童福祉法等の一部を改正する法律（平成20年法律第85号。以下「平成20年児童福祉法改正法」という。）が成立した。

児童相談所は、児童虐待防止対策の一層の充実・強化を図っていくことが必要であり、とりわけ、児童家庭相談に応じる市町村に対して適切な支援を行うとともに、効果的な援助が期待できるソーシャルワークの技法の開発や確立はもとより、医療、保健、法律その他の幅広い専門機関や職種との連携強化、司法関与の仕組みの有効活用等により、迅速かつ的確な対応を図るとともに、親子の再統合の促進への配慮その他の児童虐待を受けた子どもが良好な家庭的環境で生活するために必要な配慮の下、子どものみならず保護者も含めた家庭への支援に一層積極的に取り組むことが重要である。

また、法律改正により、虐待通告を受けたとき等の児童の安全確認を行うための措置の義務化や臨検又は捜索の制度の創設等の措置が講じられたことから、児童相談所における児童の安全確認又は安全確保が今後さらに期待されることになる。このため、各児童相談所においては、児童の安全確認等に向けた迅速かつ適切な対応に一層配慮すべきである。

- (6) 児童虐待について、効果的な援助の実施を図るには、地域における関係機関がネットワークを形成し、相互に役割分担しながら一体となって援助活動を行うことが重要であるが、児童相談所は、児童福祉の中核的専門機関として、市町村における要保護児童対策地域協議会の設置や運営を支援するなど、関係機関等の連携に基づく地域援助活動の展開に向けて、市町村とともに中心的な役割を果たすことが求め

られる。

- (7) 問題が深刻化する前の早い段階での相談・通告等を促すため、あらゆる機会並びに多面的な媒介手段により、児童相談所を含む地域の児童家庭相談体制について、家庭、地域住民、関係機関等への周知に努める。

## 2. 児童相談所の任務、機能

- (1) 従来は、あらゆる児童家庭相談について児童相談所が対応することとされてきたが、近年、児童虐待相談等の急増により、緊急かつより高度な専門的対応が求められる一方で、育児不安等を背景に、身近な子育て相談ニーズも増大しており、こうした幅広い相談全てを児童相談所のみが受け止めることは必ずしも効率的ではなく、市町村をはじめ多様な機関によるきめ細やかな対応が求められている。

こうした状況を踏まえ、平成16年児童福祉法改正法により、平成17年4月から、

- ① 児童家庭相談に応じることを市町村の業務として法律上明確にし、住民に身近な市町村において、虐待の未然防止・早期発見を中心に積極的な取組みを求めつつ、
- ② 都道府県等（児童相談所）の役割を、専門的な知識及び技術を必要とする事例への対応や市町村の後方支援に重点化し、
- ③ さらに保護者に対する指導に家庭裁判所が関与する仕組みを導入するなど司法関与の強化を行う

等の措置を講じ、児童家庭相談に関わる主体を増加させるとともに、その役割を明確化することにより、全体として地域における児童家庭相談体制の充実を図ることとされた。

さらに、平成20年児童福祉法改正法により、平成21年4月から、市町村職員の研修が都道府県の業務として明確化されることとなった。

- (2) 具体的には、市町村は児童福祉法の施行に関し、次に掲げる業務を行うこととされている（法第10条第1項各号）。

- ① 子ども及び妊産婦の福祉に関し、必要な実情の把握に努めること。
- ② 子ども及び妊産婦の福祉に関し、必要な情報の提供を行うこと。
- ③ 子ども及び妊産婦の福祉に関し、家庭その他からの相談に応じ、必要な調査及び指導を行うこと並びにこれらに付随する業務を行うこと。

- (3) これに対し、都道府県等は次に掲げる業務を行うこととされ、児童相談所は、こうした業務のうち、子どもの福祉に関し、主として①（市町村職員の研修を除く）及び②のイからオまでに掲げる業務を行うものとされている。（法第11条第1項各号及び第12条第2項）

- ① (2)に掲げる市町村の業務の実施に関し、市町村相互間の連絡調整、市町村に対する情報の提供、市町村職員の研修その他必要な援助を行うこと及びこれらに



付随する業務を行うこと。

② 子ども及び妊産婦の福祉に関し、主として次に掲げる業務を行うこと。

ア 各市町村の区域を超えた広域的な見地から、実情の把握に努めること。

イ 子どもに関する家庭その他からの相談のうち、専門的な知識及び技術を必要とするものに応ずること。

ウ 子ども及びその家庭につき、必要な調査並びに医学的、心理学的、教育学的、社会学的及び精神保健上の判定を行うこと。

エ 子ども及びその保護者につき、ウの調査又は判定に基づいて必要な指導を行うこと。

オ 子どもの一時保護を行うこと。

(4) その上で、こうした市町村と都道府県の連携については、まず市町村長は、

① (2)の③に掲げる業務のうち専門的な知識及び技術を必要とするものについては、児童相談所の技術的援助及び助言を求めなければならない(法第10条第2項)、

② (2)の③に掲げる業務を行うに当たって、医学的、心理学的、教育学的、社会学的及び精神保健上の判定を必要とする場合には、児童相談所の判定を求めなければならない。(法第10条第3項)

(5) 他方、都道府県知事は、市町村の(2)に掲げる業務の適切な実施を確保するため必要があると認めるときは、市町村に対し、必要な助言を行うことができる。(法第11条第2項)

(6) このように児童相談所は、相談援助活動の理念を実現するため、児童家庭相談に関する一義的な相談窓口である市町村との適切な役割分担・連携を図りつつ、次の機能等を十分に発揮、活用し、その任務を果たしていく必要がある。

ア 基本的機能

(ア) 市町村援助機能

市町村による児童家庭相談への対応について、市町村相互間の連絡調整、市町村に対する情報の提供その他必要な援助を行う機能(法第12条第2項)

(イ) 相談機能

子どもに関する家庭その他からの相談のうち、専門的な知識及び技術を必要とするものについて、必要に応じて子どもの家庭、地域状況、生活歴や発達、性格、行動等について専門的な角度から総合的に調査、診断、判定(総合診断)し、それに基づいて援助指針を定め、自ら又は関係機関等を活用し一貫した子どもの援助を行う機能(法第12条第2項)

(ウ) 一時保護機能

必要に応じて子どもを家庭から離して一時保護する機能(法第12条第2項、第12条の4、第33条)

#### (エ) 措置機能

子ども又はその保護者を児童福祉司、児童委員（主任児童委員を含む。以下同じ。）、児童家庭支援センター等に指導させ、又は子どもを児童福祉施設若しくは指定医療機関（以下「児童福祉施設等」という。）に入所若しくは委託させ、又は小規模住居型児童養育事業を行う者若しくは里親（以下「里親等」という。）に委託する等の機能（法第26条、第27条（第32条による都道府県知事（指定都市又は児童相談所設置市の市長を含む。）の権限の委任）

#### イ 民法上の権限

親権者の親権喪失宣告の請求、未成年後見人選任及び解任の請求を家庭裁判所に対して行うことができる。（法第33条の6、第33条の7、第33条の8）

- (8) その他児童相談所は地域の必要に応じ、子どもや家庭に対する相談援助活動の総合的企画及びその実施を行う機関として、家庭、地域における児童養育を支援する活動を積極的に展開するとともに、地域における各機関が相互の役割や業務の内容等について正しく理解し、子どもや家庭の問題に対し共通の認識のもとに一体的な援助活動が行えるよう、市町村における要保護児童対策地域協議会の設置や運営の支援など、市町村とともに関係機関のネットワーク化を推進する。

### 3. 児童相談所の設置

- (1) 児童相談所はその任務、性格に鑑み、都道府県（指定都市を含む。）に設置義務が課されている。（法第12条、第59条の4、地方自治法第156条）

また、平成16年児童福祉法改正法により、平成18年4月からは、指定都市以外にも個別に政令で指定する市（児童相談所設置市）も、児童相談所を設置することができることとされた。（法第59条の4第1項）

児童相談所設置市の事務の範囲は指定都市が行う事務と同様であり、児童相談所における相談業務のみならず、援助活動を実施するための児童福祉施設の設置の認可、里親の認定、要保護児童の保護措置及び児童福祉法の適用がある少年について強制措置を必要とする時の家庭裁判所送致等の実施等を一貫して行うことが必要である。

児童相談所を設置し、又はその設備の規模及び構造等を変更したときは、児童福祉法施行規則（昭和23年厚生省令第11号。以下「則」という。）第3条に定める事項について厚生労働大臣に報告しなければならない。（児童福祉法施行令（昭和23年政令第74号。以下「令」という。）第3条）

なお、児童相談所を設置するに当たっては、住民、利用者の視点に立った保健・福祉サービスを推進する観点から福祉事務所、保健所、知的障害者更生相談所等の各事務所と統合を推進することも差し支えない。

指定都市以外の市が児童相談所設置市として指定を受けるための手続きは、平成

20年8月29日雇児総発第0829001号「児童相談所を設置する市について」による。

- (2) 児童相談所は管轄区域を有している。管轄区域は、その区域内に居住する子どもの数その他社会的環境等を考慮して定めなければならない。(則第5条の2条)
- (3) 都道府県知事、指定都市の長及び児童相談所設置市の長(以下、「都道府県知事等」という。)は都道府県等内の連絡調整や相談援助活動を円滑に行うため、児童相談所のうちの一つを中央児童相談所に指定することができる。(則第4条第1項)
- (4) 中央児童相談所は、都道府県等内の児童相談所の実情について把握し、また、連絡調整、技術的援助、情報提供、措置の調整等必要な援助を行っていかねばならない。また、中央児童相談所長は、それぞれ管轄区域をもつ児童相談所を援助しその連絡を図るため他の児童相談所長に対し、必要な事項を報告させることができる。(則第4条第2項、第5条)
- (5) 児童相談所設置市に設置された児童相談所については、原則として一時保護所を設置するものとする。但し、都道府県が設置する児童相談所の一時保護所の活用や児童福祉施設への委託などにより、一時保護機能が十分に確保できる体制を整えている場合においてはこの限りではない。
- (6) 都道府県知事は、児童相談所設置市の長に対し、その設置する児童相談所の円滑な運営が確保されるように必要な勧告、助言又は援助をすることができる。

具体的には、一時保護や施設入所に関して広域的な調整を行うことや、児童相談所の立ち上げ当初の支援、特に高度な専門的な知識及び技術を要する相談への対応に関して技術的援助や助言を行うことが考えられる。

## 第2節 児童相談所の業務

### 1. 相談の受付

- (1) 児童相談所は子どもに関する家庭その他からの相談のうち、専門的な知識及び技術を要するものに応ずることとされている(法第12条)。また、専門的な知識及び技術等を必要とする相談について、市町村から児童相談所の技術的援助や助言などを求められた場合、必要な措置を講じなければならない。

なお、子ども本人やその家族など一般の相談者が、自らの相談が専門的な知識及び技術を要するものであるか否かを判断することは通常困難であり、児童相談所においては、相談の受付自体は幅広く行うこととしつつ、その内容に応じて、市町村等の関係機関中心の対応とする、あるいは自らが中心となって対応していくことが適当である。

- (2) また、要保護児童(保護者のない児童又は保護者に監護させることが不相当であると認められる児童をいう。以下同じ。)を発見した者は、市町村、都道府県の設置する福祉事務所又は児童相談所に通告しなければならないこととされている。

児童相談所は、地域住民や関係機関から直接通告を受けて、あるいは通告を受けた市町村や都道府県の設置する福祉事務所から送致を受けて援助活動を展開する。

(3) このほか、少年法の規定に基づく警察官からの送致、家庭裁判所からの送致を受けて、援助活動を展開することもある。

(4) 児童相談所が対象とする子どもとは18歳未満の者をいうが、第3章第2節にみるようにいくつかの例外規定が設けられている。

(5) 相談の受付については来所、電話、文書等によるものがあるが、巡回相談や電話相談を活発に行う等、利用者の利便を図っていく。

## 2. 相談援助活動の展開

### (1) 調査、診断（アセスメントを含む）、判定

児童相談所は、受け付けた相談について主に児童福祉司、相談員等により行われる調査に基づく社会診断、児童心理司等による心理診断、医師による医学診断、一時保護部門の児童指導員、保育士等による行動診断、その他の診断（理学療法士等によるもの等）をもとに、原則としてこれらの者の協議により判定（総合診断）を行い、個々の子どもに対する援助指針を作成する。援助指針の策定に際しては、児童相談所の方針を子ども及びその保護者並びに、必要に応じて祖父母等の親族に伝え、その意向を聴取するとともに、その策定過程においても、可能な限り子ども及びその保護者等（祖父母等の親族を含む）と協議を行うなど、これらの者の参加を得ることが望ましい。

また、児童福祉施設への入所措置が採られる場合には、当該施設は、児童相談所の援助指針を踏まえて自立支援を実施することとなる。このため、児童相談所は、個々の子ども等に対する援助指針を策定する際には、児童福祉施設と十分な協議を行うこととする。

### (2) 援助

上記援助指針に基づいて児童相談所は子ども、保護者、関係者等に対して指導、措置等の援助を行う。

### (3) 業務遂行体制

この業務を遂行するため、児童相談所は原則として総務部門、相談・判定・指導・措置部門、一時保護部門の三部門制をとり、各々の専門職から成る受理会議、判定会議、援助方針会議において子ども、保護者等の援助について検討し、さらに検証していく作業を行う。特に困難事例、計画どおり進行していない事例及び虐待による死亡事例を始めとする状態が悪化した事例などについては、その原因や対策などについて関係者と十分に協議し、検証する必要がある。このチーム協議による判定と援助指針の作成、それに基づく援助が児童相談所の専門性を支える大きな柱であり、これにより、子どもとその環境を総合的に理解した援助活動が展開できると

考えられる。

### 3. 相談援助活動の体系

児童相談所における相談援助活動の体系を概念的に示すと図－1のようになる。また、この業務は多くの関係機関との連絡協調の中で進められなければならないが、このことを考慮に入れ、児童相談所の業務系統図を示すとおおむね図－2のとおりである。

### 4. 家庭、地域に対する援助の展開

児童相談所は、地域の必要に応じ子どもの健やかな育成及び家庭、地域における児童養育を支援するため、市町村と役割分担・連携を図りつつ、次に掲げるような家庭、地域に対する援助活動を積極的に展開する。

① 住民のニーズを的確に把握するための情報収集、調査等

② 住民のニーズに対応した事業の企画及びその実施

ア 巡回相談、電話相談

イ 講演会やシンポジウムの開催、情報誌等の配付等による啓発的、予防的活動

ウ 関係機関との連絡会議の実施

エ その他の事業

③ 児童虐待防止のための活動

ア 児童虐待防止のための早期発見、通告についての普及啓発

イ 関係機関ネットワーク（要保護児童対策地域協議会など）の形成

ウ 児童虐待についての研修の実施など

④ 子どもの福祉に関する多様なサービスの調整

⑤ 関係機関に対する児童福祉に関する助言等の技術的支援

⑥ 住民に対する情報提供活動等

⑦ 先駆的取組による相談援助方法の開発と啓発

### 5. 業務遂行上の配慮

(1) 児童相談所における相談援助活動は、子ども、保護者等の人権に十分配慮しながら行うとともに、常に子どもの最善の利益を図ることを最優先に行わなければならない。

(2) 子ども、保護者等に対する援助を行うに当たっては、その意向、意見を十分に聴くよう配慮する。

(3) 調査、診断等を実施する場合、他の機関にあっせん又は連携して援助に当たる場合等においては、原則として子ども、保護者等の同意を得る等、プライバシー保護に留意する。

(4) 職員は職務上知り得た秘密を正当な理由なく漏らしてはならない。

なお、これに反した場合には、法第61条又は地方公務員法第34条により処罰の対

象となる。

### 第3節 相談の種類とその対応

#### 1. 相談の種類

相談の種類は子どもの福祉に関する各般の問題にわたるが、大きくは養護相談、障害相談、非行相談、育成相談、その他の相談に分類される。

#### 2. 各種相談の対応の基本

##### (1) 養護相談

ア 家庭環境の評価が相当の比重をもつことが考えられ、保護者のいない場合、棄児の場合、離婚の場合、両親の病気の場合、虐待・放任の場合等それぞれの相談に応じて的確に判断する。

イ 特に虐待の場合には、地域の関係機関から構成され、子どもやその保護者に関する情報の交換や支援内容の協議を行う要保護児童対策地域協議会の市町村における設置や運営を支援するなど、虐待の予防・早期発見から虐待を受けた子どもの保護・自立支援に至るまでの関係機関による連携体制づくりに努める。通告等がありながらも、保護者等に相談を受ける動機づけが乏しい場合も多く、一方で判断や対応を誤ると死亡等の重大な事態を招きかねないため、とりわけ迅速な対応と的確な判断が求められる。このため、平成11年3月29日児企発第11号「子ども虐待対応の手引き」に示されている緊急保護の要否判断に関するアセスメントフローチャートの積極的な活用を図るとともに、子どもの安全確認を最優先し速やかに行うことが必要である。援助方針を検討するに当たっては、常に子どもの最善の利益に留意し、場合によっては、施設入所の承認を得るための家庭裁判所に対する家事審判の申立てや親権喪失宣告の請求も検討する。なお、この際においても保護者等に対して相談援助技術を駆使しながら十分な指導と調整を行う。

ウ 虐待及び長期にわたり要養護状態に置かれている子どもについては、その環境が子どもの心身の発達に及ぼす影響等に特に留意し、十分な調査、診断、判定、援助に配慮する。

##### (2) 障害相談

ア 障害相談は医師の診断を基礎として展開されることが考えられるが、生育歴、周産期の状況、家族歴、身体の状況、精神発達の状況や情緒の状態、保護者や子どもの所属する集団の状況等について調査・診断・判定をし、必要な援助に結びつける。

イ 専門的な医学的治療が必要な場合には、医療機関等にあっせんするとともに、その後においても相互の連携に留意する。

ウ また、子どものみならず、子どもを含む家族全体及び子どもの所属集団に対す

る相談援助もあわせて考える。

### (3) 非行相談

ア 通告等がありながらも、子ども、保護者等に相談を受ける動機付けが十分でないものもあるため、高度のソーシャルワーク技術が求められる。

イ 学校等所属集団からの相談や通告については、所属集団との連携が不可欠であり、事前の打合せを綿密に行い、相互の役割分担を明確にするとともに、子どもの最善の利益の確保並びに子どもの意向、保護者等の意思に十分配慮する。

ウ 個々の子どもや家庭にのみ焦点を当てるのではなく、その子どもを含む集団全体を対象とし、関係機関との十分な連携にも留意する。その際、各機関との情報交換を密にし、その子どもや家庭に対する共通の認識に立った一体的な援助活動が行えるよう努める。

エ 触法行為に係るものも含め非行少年に関する通告を受けた場合には、児童福祉の観点から必要な調査を十分に行うこと。

オ 平成19年の少年法改正により、警察が調査を行った結果、一定の重大事件に係る触法少年と史料し、又は、当該少年に係る事件につき家庭裁判所の審判に付すことが適当と史料するときは、警察の調査結果を活かし事案の真相解明を踏まえた適正な措置がとられるよう、児童相談所長に送致する制度が設けられた。

また、警察の調査により作成された書類については、警察官から児童相談所長への送致の際にあわせて送付されることとされた。その後、児童相談所長等が家庭裁判所送致の措置をとったときは、児童相談所等の作成書類と共に、警察の作成書類も家庭裁判所に送付することとされている。

このため、児童相談所は、援助内容の決定に当たって、これらの書類を十分活用する。

### (4) 育成相談

ア 育成相談は性格行動、しつけ、適性、不登校等に関するものであり、子どもの生育歴、性格や欲求の状態、親子関係や近隣、所属集団等との関係が主として調査・診断・判定の対象となる。

イ 適切な助言指導で終結することもあるが、担当教師、施設職員等関係者との適切な連携による援助を必要とする場合には、相互理解を深めるよう留意する。

ウ 継続的な援助が必要な場合には、子ども、保護者等に対し、問題解決に対する動機付けを十分に行い、各種のソーシャルワーク、カウンセリング、心理療法等の技法による援助を行う。

エ 不登校に関する相談は、保護者が子どもの態様に応じた適切な監護を行っているか又はそれを期待できるか、特に次のような場合に該当していないかどうか留意しつつ、学校や教育委員会等の関係機関と十分に連携を図りつつ対応する。

- ① 家庭内暴力や自殺企図、強度の摂食障害等、自身を傷つけ又は他人に害を及ぼすおそれがあり、保護者により適切な対応がなされていない場合
- ② 子どもが保護者から虐待等を受けているか、受けているおそれのある場合

(5) その他の相談

児童相談所は、里親希望に関する相談、夫婦関係等についての相談等、上記(1)～(4)のいずれにも含まれない相談を受けた場合にも、相談に来所した人の気持ちを十分理解したうえで対応し、児童相談所の役割を超えるものや、保健所等関係機関での援助が子ども、保護者等の福祉向上につながると考えられるものについては、適切な機関にあっせんすることも重要である。保健に関する相談については、特に医師や保健師との十分な連携を図る。

(6) いじめ相談

上記の(1)～(5)の各種相談の一環として行われる「いじめ」に関する相談に対応するに当たっては、

- ① 子どもの錯綜する気持ちに十分配慮して、安心できる雰囲気を作り、悩みを一緒に考えるという姿勢で相談に臨むとともに、保護者に対しても苦悩する心情に十分配慮することが重要である。
- ② 子ども本人や保護者への援助を行うとともに、いじめの原因、態様、程度等の状況に応じて、学校や教育委員会と十分な連携を図るとともに、必要に応じ、医療機関、警察等とも協力をしつつ対応を進めることが必要である。

## 第4節 援助指針の重要性

### 1. 援助指針の必要性

- (1) 児童相談所は受理した相談について、種々の専門職員の関与による調査・診断・判定を行い、それに基づいて援助指針を作成し援助を行う。援助指針の決定は、できるだけ迅速に行うよう努める。
- (2) 援助の内容としては、自らが有している機能を活用する指導のほか、児童福祉施設等又は里親等への措置、他の機関への送致、あっせん等があるが、いずれの場合においても具体的援助指針の作成は必要不可欠であり、また、それに基づき行われた援助の結果を追跡、確認し、援助指針の検証や新たな指針の作成を進めていく。

児童福祉施設等又は里親等への措置をする場合には、援助指針（里親等への措置の場合は自立支援計画）を策定し、それに基づき行われた援助について定期的に検証を行い、必要に応じて、方針等の見直しを行うこと。

援助指針とは、子どもの最善の利益を追求するための指針であり、効果的な援助を実施するためには、個々の子どもとその家族の複雑な支援ニーズを適切に把握



・評価し、具体的で実効性のある指針の策定が必要不可欠である。当該指針に基づき、支援を実施するからこそ、子どもの自立支援を効果的に推進することが可能となることに留意し、適切に対応すること。

(3) 援助指針は、児童相談所の果たす役割を明らかにするとともに、児童相談所と子ども、保護者、関係機関、施設等とをつなぐ橋渡しの役割を果たすものである。

## 2. 援助指針を定める過程

(1) 児童相談所は、相談を受理した時点において援助指針を作成することを予測して相談援助活動を進めていく。

(2) 児童福祉司又は相談員等は、問題の所在とその背景等についての調査を進め、相談者による主訴とその背後にある基本的な問題並びに問題と社会的環境との関連等を解明することにより、社会学や社会福祉学的視点から援助のあり方を明確にする。  
(社会診断)

(3) 児童心理司等は、心理学的諸検査や面接、観察等を通じて子どもの人格全体の評価及び家族の心理学的評価を行う。その際、子どもの能力や適性の程度、問題の心理学的意味、心理的葛藤や適応機制の具体的内容、家族の人間関係等について解明する。(心理診断)

(4) 医師は、医学的見地から子ども、保護者等の身体的・精神的な状態を診断・評価する。また、高度の専門性が要求される場合は、専門医療機関、施設等の医師の判断を求める。(医学診断)

(5) 必要がある場合には、一時保護等を通じて子どもの行動観察を実施し、観察会議の中で児童指導員、保育士等によって子どもの行動上の特徴や問題点を明らかにする。(行動診断)

(6) その他必要に応じ、言語治療担当職員、理学療法士等の診断を求める。(その他の診断)

(7) 上記の社会診断、医学診断、心理診断、行動診断、その他の診断がなされた段階で各分野の担当者が協議の結果、判定と援助指針案を導き出す。なお、施設入所措置等を行う場合には、判定会議において行い、援助指針案を施設職員等の関係者と十分に協議して策定する。

(8) 援助指針案を策定するに当たっては、事前に子どもや保護者等に対して児童相談所の案について十分説明を行い、その意向等を踏まえて策定すること。

(9) 援助指針は援助方針会議等を経た後決定する。

(10) 援助指針を定める過程を概念的に図示すると図－3のとおりである。

## 3. 援助指針の内容

(1) 援助指針には、次の内容を含める。

ア 個々の子ども、保護者等に対する援助の選択及びその理由

子どもの意向、保護者等の意見及び具体的援助を行う者や社会資源等の条件を考慮し、その子どもに最も適合する援助を選択するとともに、その理由を明確にしておく。

また、選択した援助に対する子どもの意向、保護者等の意見を明記するとともに、都道府県児童福祉審議会の意見を聴取した場合はその意見を明記する。

#### イ 具体的援助の指針

子どもや保護者等が持つそれぞれの問題点や課題について、家庭環境調整を含めた援助の目標、援助方法、その他留意点等を短期的、中長期的に明確にするとともに、活用し得る社会資源や人的資源、制度等についても明らかにするなど、具体的かつ広範な指針作成を行う。

特に、他機関等と連携しながら援助を行う場合には、それぞれの機関の役割等について明確にしておく。

#### ウ 援助指針の検証時期

事例は常に変化しうるものであり、これに伴い援助における課題や援助の方法等も変化することから、援助指針は定期的に見直す必要がある。このため、次期検証の時期を明確にしておく。

- (2) 児童福祉施設等又は里親等へ措置する場合、及び児童委員指導や児童家庭支援センター指導等他機関に指導を委ねるか他機関と連携しながら指導を行う場合は、事前に当該事例における問題点や課題、児童相談所の援助方針等を十分伝え、中心となって対応する機関を明らかにするとともに、それぞれの役割や援助方針等について綿密な打合せを行い、了解した事項等について援助指針に盛り込んでおく。
- (3) 関係機関へあつせんする場合にも、誰が中心となるのか、役割分担をどうするか等についても、相手機関と十分協議の上、援助指針に盛り込んでおく。
- (4) 児童福祉司指導、継続指導等であっても担当者の恣意的判断によるものでなく、児童相談所の責任の下に実施するということを確認しておく。
- (5) 比較的軽易な事例、緊急対応が必要な事例については綿密な指針を立てることなく、援助を行うこともあると考えられるが、その内容の可否については援助方針会議等の中で確認する。
- (6) 立てられた援助指針については、子ども及び保護者に説明し、可能な限り了解を得ておく。虐待をした保護者など、保護者の中には説明すら聞こうとしない者もいると思われるが、その場合でも説明を聞く機会を待つなど時間をかけて対応する。
- (7) 子どもや保護者が説明を受けても、取り組むべき課題が難しすぎたり、多すぎたりすると、取り組む意欲をそぐことにもなるため、子どもや保護者の性格や心身の状況などに応じた課題設定をする。
- (8) そのためには、判定会議等で、その子どもや保護者が取り組むべき具体的な優先

的重点的課題を検討し、明らかにするとともに、これらを子どもや保護者に提示しておくことが望ましい。

#### 4. 援助指針の実行及び再検討

- (1) 児童福祉施設等又は里親等に措置する場合、児童相談所は、援助方針に基づき、事前に児童福祉施設等又は里親等と協議を行った上で、援助指針を策定すること。
- (2) その後の援助により、子どもや家庭の有する問題等が軽減され、又は新たな方向に問題が展開する等、子どもや家庭の問題は変化する。この変化に対応するため、援助指針については、児童福祉施設等又は里親等の意見も踏まえながら、一定の期間をおいて再検討を加えていく。その際、子ども及びその保護者の意向を聴取するなど、これらの者の参加を得て再検討を加えていくことが望ましい。
- (3) 措置や指導等を終結するときは、その理由を明確にし、援助方針会議等で検討し、援助指針、自立支援計画及び援助の具体的内容の適否について評価する。評価の結果については、原則として子どもや保護者に対する影響などに配慮しつつ、子ども及び保護者に説明する。

### 第5節 関係機関との連携の重要性

- (1) 児童相談所は、判定、援助指針作成の面での専門機関であると同時に、子どもの問題解決のために多様なサービスを調整し、家庭や地域に対する児童養育を支援する役割を果たしていくことが必要である。
- (2) このため、地域にある各種相談機関、施設等の実情について十分把握するとともに、児童相談所の業務や役割について理解を促すなど、常に円滑な連携が図れるための体制の整備に努める。特に、子どもや家庭が抱える問題が複雑化、多様化し、関係機関が多く整備されてきている今日においては、各機関が共通の認識に立って一体的な援助活動ができるようその調整機能が重要となっており、的確にその役割を果たしていく。
- (3) 児童相談所が連携を図るべき主な機関は表-1に示したとおりである。なお、各機関との具体的連携のあり方については第7章を参照すること。

## 第2章 児童相談所の組織と職員

### 第1節 組織の標準

#### 1. 規模

児童相談所の規模は、人口150万人以上の地方公共団体の中央児童相談所はA級、150万人以下の中央児童相談所はB級、その他の児童相談所はC級を標準とする。

#### 2. 組織構成

- (1) 児童相談所の組織については、総務部門、相談・判定・指導・措置部門、一時保

護部門の3部門をもつことを標準とする。

- (2) 組織規模が過大になる等の理由により、相談・判定・指導・措置部門を細分化する必要がある場合には、業務の流れ及び職種等を考慮し、区分する。標準的には次のような組織となると考えられる。

A級（総務部門、相談・指導部門、判定・指導部門、措置部門、一時保護部門）

B級（総務部門、相談・措置部門、判定・指導部門、一時保護部門）

- (3) (2)のみによることができない場合には、さらに以下の方法により対応することも考えられる。

① 地区別構成（地区チーム制等）

② 相談種類別構成（養護チーム、障害チーム、非行チーム、育成チーム等）の他、児童虐待等の相談に対して迅速な対応が行えるよう、養護チームの中に児童虐待専従チーム等を設置することも必要

- (4) 具体的構成を設定するには、児童相談所の規模、管轄区域の人口、面積その他各地方公共団体の実情も考慮する。

- (5) その際、相談があった子ども、保護者等に対しては、チームによる相談援助活動及び中心となって関わる担当者が確保できる体制をとる。

- (6) 職員については、各部門の業務及び各職員の職務内容を勘案し、適切に配置する。

## 第2節 各部門の業務分担

児童相談所の業務は各部門によるチームワークを原則とするので、その構成単位部門の単独責任によって対応しうるものはほとんどないが、業務手続上、主として各部門がいかなる業務を担当するものであるかをA級の場合の例を示すと以下のとおりである。

なお、児童相談所において児童福祉施設に入所している子ども等に係る費用徴収等の事務を行う場合には、相談援助活動の円滑な実施に十分配慮する。

### 1. 総務部門の業務

- (1) 所属職員の人事及び給与に関すること
- (2) 公文書類の收受、発送及び保存に関すること
- (3) 公印の管守に関すること
- (4) 物品会計事務に関すること
- (5) 施設の維持管理に関すること
- (6) 全体的事業の企画、普及に関すること
- (7) 一時保護している子どもの所持品の引取り、保管及び処分に関すること
- (8) その他他部門に属しないこと

### 2. 相談・指導部門の業務

- (1) 相談の受付

- (2) 受理会議の実施とその結果の対応
- (3) 調査、社会診断及び指導
- (4) 相談業務全般についての連絡調整
- (5) 管轄区域における子どもや家庭が抱える問題の把握及び予防的活動
- (6) 一時保護手続
- (7) 児童福祉施設等又は里親等に措置した後の家庭指導等
- (8) 相談業務の企画に関すること
- (9) 関係機関等に対し、必要に応じ児童福祉の観点から助言、援助を行うこと

### 3. 判定・指導部門の業務

- (1) 調査・社会診断、医学診断、心理診断等及び指導
- (2) 判定会議の実施とその結果の対応
- (3) 判定に基づく援助指針の立案
- (4) 一時保護している子どもの健康管理の援助
- (5) 療育手帳、各種証明書等
- (6) 関係機関等に対し、必要に応じ児童福祉の観点から助言、援助を行うこと

### 4. 措置部門の業務

- (1) 援助方針会議の実施とその結果の対応
- (2) 児童福祉審議会への意見聴取に関する事務
- (3) 措置事務、措置中の状況把握
- (4) 障害児施設利用給付決定に関する事務
- (5) 児童記録票及び関係書類の整理保管
- (6) 児童相談所業務統計

### 5. 一時保護部門の業務

- (1) 都道府県等が設置する一時保護施設（以下「一時保護所」という。）で行う一時保護の実施
- (2) 一時保護している子どもの保護、生活指導、行動観察及び行動診断
- (3) 観察会議の実施とその結果の対応
- (4) 一時保護している子どもの健康管理

## 第3節 職員構成

### 1. 規模別職員構成の標準

第1章に述べられている諸般の業務遂行のため、所長、次長（A級の場合）及び各部門の長のほか、次の職員を置くことを標準とする。

C級－教育・訓練・指導担当児童福祉司（児童福祉司スーパーバイザー）、児童福祉司、相談員、精神科を専門とする医師（以下「精神科医」という。嘱託も

可。)、教育・訓練・指導担当児童心理司(児童心理司スーパーバイザー)、児童心理司、心理療法担当職員、その他必要とする職員  
B級-C級に定める職員のほか、小児科を専門とする医師(以下「小児科医」という。嘱託も可。)、保健師  
A級-B級に定める職員のほか理学療法士等(言語治療担当職員を含む。)、臨床検査技師

## 2. 留意事項

- (1) 配置される職員数については、地域の実情、各児童相談所の規模等に応じて適正と認められる人員とする。
- (2) 教育・訓練・指導担当児童福祉司(児童福祉司スーパーバイザー)は、児童福祉司及びその他相談担当職員の職務遂行能力の向上を目的として教育・訓練・指導に当たる児童福祉司であり、相談援助活動において少なくとも10年程度の経験を有するなど相当程度の熟練を有している者でなければならない。教育・訓練・指導担当児童福祉司(児童福祉司スーパーバイザー)の配置の標準は児童福祉司おおむね5人につき1人とする。
- (3) 児童福祉司については、令第2条において、人口おおむね5万~8万までを標準として担当区域を定めるものとされているが、地域の実情を考慮して必要に応じ、この標準を超えて配置することが望ましい。また、任用にあたっては、ソーシャルワーカーとしての専門性を備える人材を登用すること。
- (4) 児童福祉司と児童心理司がチームを組んで対応できる体制が望ましい。
- (5) 教育・訓練・指導担当児童心理司(児童心理司スーパーバイザー)は、児童心理司及び心理療法担当職員の職務遂行能力の向上を目的として教育・訓練・指導に当たる児童心理司であり、心理判定及び心理療法並びにカウンセリングを少なくとも10年程度の経験を有するなど相当程度の熟練を有している者でなければならない。
- (6) 医師については、児童虐待、発達障害、非行など心身の発達に課題を持つ子どもに対する医学的判断から、子どもと保護者に対する心の治療に至る連続的な関わりが必要であること。
- (7) 業務に支障がないときは、職務の共通するものについて、他の相談所等と兼務することも差し支えない。
- (8) 一時保護所関係職員は、家庭から離れた子ども達の不安な心情や行動に対して柔軟に対応できる人員を配置することとする。

## 第4節 各職員の職務内容

各職員の主な職務内容はおおむね以下のとおりである。

## 1. 所長

- (1) 所長として法に定められている権限の行使
- (2) 法第32条等により都道府県知事等から委任された権限の行使
- (3) 各部門の業務の統轄
- (4) 児童相談所を代表しての対外活動

## 2. 次長

所長の職務の補佐

## 3. 総務部門の長

- (1) 庶務的事項の総括
- (2) 他部門との事務的連絡調整
- (3) 全体的事業の企画に係る連絡調整

## 4. 総務部門職員

第2節1(1)～(8)に掲げる業務

## 5. 相談・指導部門の長

- (1) 相談・指導部門の業務全般の総括
- (2) 受理会議の主宰
- (3) 教育・訓練・指導担当児童福祉司（児童福祉司スーパーバイザー）の意見を参考としつつケースの進行管理を行うこと
- (4) 相談業務の企画に関すること

## 6. 判定・指導部門の長

- (1) 判定・指導部門の業務全般の総括
- (2) 判定・指導部門の職員に対する教育・訓練・指導（スーパービジョン）を行うこと
- (3) 判定会議の主宰

## 7. 措置部門の長

- (1) 措置部門の業務全般の総括
- (2) 援助方針会議の主宰

## 8. 措置部門職員

第2節4(1)～(4)に掲げる業務

## 9. 一時保護部門の長

- (1) 一時保護部門の業務全般の総括
- (2) 一時保護部門の職員に対する教育・訓練・指導（スーパービジョン）を行うこと
- (3) 観察会議の主宰

## 10. 教育・訓練・指導担当児童福祉司（スーパーバイザー）

児童福祉司及びその他相談担当職員に対し、専門的見地から職務遂行に必要な技術

について教育・訓練・指導を行うこと

11. 児童福祉司

- (1) 子ども、保護者等から子どもの福祉に関する相談に応じること
- (2) 必要な調査、社会診断を行うこと
- (3) 子ども、保護者、関係者等に必要な支援・指導を行うこと
- (4) 子ども、保護者等の関係調整（家族療法など）を行うこと

12. 受付相談員

- (1) 相談の受付に関すること
- (2) 受付面接と応急の援助に関すること
- (3) 受理会議に関すること

13. 相談員

- (1) 子ども、保護者等から子どもの福祉に関する相談に応じること
- (2) 児童福祉司と協力し、調査、社会診断を行うこと
- (3) 子ども、保護者、関係者等に継続指導等措置によらない指導を行うこと

14. 電話相談員

電話相談業務に関すること

15. 24時間・365日体制対応協力員（児童虐待対応協力員）

児童福祉司等と協力して、夜間休日における児童家庭相談（特に児童虐待相談）への対応を行うこと

16. 医師（精神科医、小児科医）

- (1) 診察、医学的検査等による子どもの診断（虐待が子どもの心身に及ぼした影響に関する医学的判断）
- (2) 子ども、保護者等に対する医学的見地からの指示、指導
- (3) 医学的治療
- (4) 脳波測定、理学療法等の指示及び監督
- (5) 児童心理司、心理療法担当職員等が行う心理療法等への必要な指導
- (6) 一時保護している子どもの健康管理
- (7) 医療機関や保健機関との情報交換や連絡調整

17. 教育・訓練・指導担当児童心理司（児童心理司スーパーバイザー）

児童心理司及び心理療法担当職員に対し、専門的見地から職務遂行に必要な技術について教育・訓練・指導を行うこと

18. 児童心理司

- (1) 子ども、保護者等の相談に応じ、診断面接、心理検査、観察等によって子ども、保護者等に対し心理診断を行うこと
- (2) 子ども、保護者、関係者等に心理療法、カウンセリング、助言指導等の指導を行



うこと

19. 心理療法担当職員

子ども、保護者等に対し、心理療法、カウンセリング等の指導を行うこと

20. 保健師

(1) 公衆衛生及び予防医学的知識の普及

(2) 育児相談、1歳6か月児及び3歳児の精神発達面における精密健康診査における保健指導等、障害児や虐待を受けた子ども及びその家族等に対する在宅支援

(3) 子どもの健康・発達面に関するアセスメントとケア及び一時保護している子どもの健康管理

(4) 市町村保健センターや医療機関との情報交換や連絡調整及び関係機関との協働による子どもや家族への支援

21. 理学療法士等（言語治療担当職員を含む。）

理学療法、作業療法、言語治療を行うこと

22. 臨床検査技師

脳波測定等の検査を行うこと

23. 児童指導員及び保育士

(1) 一時保護している子どもの生活指導、学習指導、行動観察、行動診断、緊急時の対応等一時保護業務全般に関すること

(2) 児童福祉司や児童心理司等と連携して子どもや保護者等への指導を行うこと

24. 一時保護対応協力員

児童指導員や保育士及び心理療法担当職員等と協力して子どもや保護者等への指導、支援を行うこと

25. 看護師

(1) 一時保護している子どもの健康管理

(2) 精神科医及び小児科医の診察等に係る補助的業務

26. 栄養士

(1) 栄養指導

(2) 栄養管理及び衛生管理

(3) 一時保護している子どもの給食の献立の作成

27. 調理員

一時保護している子どもの給食業務

第5節 職員の資格、研修等

1. 職員の資格

(1) 児童相談所の職員の資格については、法第12条の3及び第13条並びに則第2条及

び第6条によるほかそれぞれの専門職種の資格法による。

- (2) 児童福祉司の任用資格については、専門性の確保・向上を図りつつ、人材登用の幅を広げる観点から、平成16年児童福祉法改正法により平成17年4月から、
  - ① 現行制度の下で任用が認められている大学において社会学、心理学又は教育学を専修する学科等を修めて卒業した者について、新たに福祉に関する相談業務に従事した一定の経験を求めるとともに、
  - ② 一定の実務経験などを前提としつつ、保健師や保育士といった幅広い人材の登用を新たに認めることとされた。
- (3) 児童心理司は法第12条の3第4項に定める「同項第2号に該当する者又はこれに準ずる資格を有する者」であることが必要である。
- (4) 心理療法担当職員は、児童福祉施設最低基準（昭和23年厚生省令第63号）第75条第3項に定める「心理療法を担当する職員」と同様の資格を有する者であることが必要である。

## 2. 職員の研修等

- (1) 所長は、研修を受けなければならない。（法第12条の3第3項）
- (2) 各部門の長は各部門の職員に対し教育・訓練・指導（スーパービジョン）のできる者であることが適当であり、判定・指導部門の長については、医師、児童福祉司、児童心理司等専門技術を有する者であることが必要である。さらに、教育・訓練・指導（スーパービジョン）に必要な知識・技術の修得のために子どもの虹情報研修センターにおいて実施するスーパーバイザー研修を受講することが望ましい。
- (3) 児童福祉司及び児童心理司の教育・訓練・指導担当者（スーパーバイザー）は、教育・訓練・指導（スーパービジョン）に必要な知識・技術の修得のために子どもの虹情報研修センターにおいて実施するスーパーバイザー研修を受講することが望ましい。
- (4) 各職員は内部の職員又は外部の専門家による教育・訓練・指導（スーパービジョン）を受ける機会を積極的に活用し、また相互の指導・訓練・教育（スーパービジョン）、密接な連携・協力により、資質向上に努める。
- (5) 児童相談所は、都道府県等の児童福祉主管課と連携しながら、職員に対する研修の実施、充実に努める。研修の企画に当たっては、職種別の研修や実務経験に応じた研修等、体系的な研修に努める。
- (6) 職員は内部の研修のほか、各種研修会・研究会・学会等への積極的参加、施設等における研修等により、新しい援助技法の獲得等に努める。

## 3. 職員の専門性

児童福祉に関する相談業務に携わる職員には、子どもの健全育成、子どもの権利擁護をその役割として、要保護児童やその保護者などに対して、援助に必要な専門的態

度、知識技術をもって対応し、一定の効果を上げることが期待されている。そのためには、自らの職責の重大性を常に意識するとともに、少なくとも、次のような専門性を獲得するよう努めなければならない。

特に、所長は、子どもを守る最後の砦として一時保護や親子分離といった強力な行政権限が与えられた行政機関である児童相談所の責任者であり、その判断は、これを誤れば、子どもの命を奪うことにもつながりかねない極めて重大なものである。所長は、こうした極めて重大な権限行使の最終的判断を担うという職責の重大性を常に意識し、業務に従事することが必要である。

#### ① 専門的態度

- ・子どもや保護者の基本的人権の尊重
- ・児童家庭相談に対する意欲と関心
- ・自己受容・自己変革

#### ② 専門的知識

- ・人間や子どもに関する知識
- ・児童家庭相談に関する知識（児童の権利に関する条約や児童福祉法など関連する条約・法令に関する知識を含む。）
- ・児童家庭相談の周辺領域に関する知識

#### ③ 専門的技術

- ・対人援助に関する技術
- ・児童家庭相談に関する技術
- ・児童家庭相談の周辺領域に関する技術

### 第3章 相談、調査、診断、判定、援助決定業務

#### 第1節 相談援助活動の原則

児童相談所における相談援助活動の展開は第1章第2節図－1に示すとおりである。この中で特に留意すべき原則は以下のとおりである。

- (1) 児童相談所の職員が受け付けた相談は、すべて児童相談所の責任において対応すべき相談である。そのため、巡回相談、電話相談等において1回限りで終了した相談についても、児童相談所全体でその妥当性について確認する。
- (2) 児童相談所の専門性は職員の協議により維持されるところが大きく、このためにも受理会議、判定会議、援助方針会議等の各会議の位置付けを明確にする。
- (3) 相談援助活動は複数の職員によって構成されるチームによって行われるのが原則であるが、その際、相談援助活動に中心となって関わる担当者を決定しておく。
- (4) 問題の内容、性格によっては施設関係者や関係機関の担当者、保護者等も含めた調整を柔軟に行っていく。

- (5) 虐待などに対する相談援助活動については、幅広い関係機関の参画と相互の連携が重要であり、日頃から関係機関間との意思疎通を十分に図っておく。

## 第2節 相談の受付と受理会議

### 1. 相談の受付

児童相談所が受け付ける相談は次の5つに大別される。

- (1) 子どもに関する家庭その他からの相談のうち、専門的な知識及び技術を要するもの（法第12条）

ただし、子ども本人やその家族など一般の相談者が、自らの相談が専門的な知識及び技術を要するものであるか否かを判断することは通常困難であり、児童相談所においては、相談の受付自体は幅広く行うこととしつつ、その内容に応じて、市町村等の関係機関中心の対応とする、あるいは自らが中心となって対応することとなる。

また、こうした子どもに関する家庭その他からの相談については、市町村が家庭その他から受け付ける相談のうち専門的技術及び知識を要するものについて、児童相談所の技術的援助や助言を求める場合を含む。

- (2) 要保護児童を発見した者からの通告又は児童委員を介しての通告（法第25条）  
(3) 法第27条の措置を要すると認める者並びに医学的、心理学的、教育学的、社会的及び精神保健上の判定を要すると認める者についての市町村及び都道府県の設置する福祉事務所の長からの送致（法第25条の7、第25条の8）  
(4) 警察官からの送致（少年法第6条の6）  
(5) 家庭裁判所からの送致等（少年法第18条、第23条、第24条）  
(6) その他関係機関からの援助依頼、調査依頼、照会、届出等

### 2. 相談の種類、受付経路

児童相談所で受け付ける相談の種類は表-2に示すとおりであり、狭義の要保護児童問題のみでなく、子どもに関する各種の相談を幅広く受け付けることとされている。しかし、相談の内容によっては、他の適当な機関をあっせんするか、主たる対応を関係機関に委ねながら相互に連携しながら援助を行うことが必要な場合もあることに留意する。特に平成16年児童福祉法改正法により、児童家庭相談に応じることが市町村の業務として法律上明確にされるとともに、都道府県等（児童相談所）の役割が専門的な知識及び技術を必要とする事例への対応や市町村の後方支援に重点化されたことを踏まえ、市町村と緊密な連携を図る。なお、相談を受け付ける経路については表-3のとおりである。

### 3. 年齢要件

児童相談所が対象とする子どもは18歳未満の者であるが、次の場合に限り例外規定

が設けられている。

(1) 少年法との関係に由来するもの

罪を犯した14歳以上の児童の通告（家庭裁判所が通告の受理機関となる。）（法第25条）

(2) 児童福祉施設等に入所等している子ども等の特性等に由来するもの

① 里親等に委託されている子どもの委託の継続及び児童福祉施設等に入所等している子どもの在所期間の延長（法第31条、第63条の2）

② 18歳以上の未成年者について児童相談所長が行う親権喪失の宣告の請求並びに未成年者後見人の選任及び解任の請求（法第33条の6から法第33条の8まで）

③ 重度の知的障害及び重度の肢体不自由が重複している満18歳以上の者（以下「重症心身障害者」という。）の重症心身障害児施設等への措置（法附則第63条の3）

④ 義務教育を終了した児童又は児童以外の満20歳に満たない者の児童自立生活援助事業への委託措置（法第6条の2第1項）

(3) 妊婦からの相談については、相談の趣旨を十分受け止めた上で、保健所や市町村保健センターとの十分な連携の下、必要に応じ、医療機関、福祉事務所等適切な機関にあっせんするとともに、出生後に想定される子どもの養育上の問題について、早期発見・早期対応及び一貫した指導・援助の実施に努めること。さらに、子どもの出生前であっても必要な場合には、市町村と連携して、要保護児童対策地域協議会等を活用し、出生後の対応について検討することも必要である。

#### 4. 管轄

児童相談所は則第5条の2に基づき、管轄区域を有しているが、個々の事例の具体的管轄の決定については、以下のことに留意するとともに、子どもの福祉を図るという観点から個々の事例に即した適切な判断を行う。

(1) 相談援助活動は、子どもの保護者（親権を行う者、未成年後見人その他子どもを現に監護する者）の居住地を管轄する児童相談所が原則として行う（居住地主義）。

なお、居住地とは、人の客観的な居住事実の継続性又はその期待性が備わっている場所をいい、住民票記載の「住所」や民法の「住所」又は「居所」と必ずしも一致しない。

(2) 保護者の居住地が不明な棄児、迷子等は、その子どもの現在地を管轄する児童相談所が受け付ける。両親等保護者が明らかになった場合には、前記居住地主義に則して管轄を決定する。

(3) 警察からの通告及び送致等は、子どもの保護者の居住地にかかわらずその子どもの現在地を管轄する児童相談所に行われるので、これを受け付けた児童相談所にあっては受け付け後、子どもの状況や家庭環境等について調査、判定を行い、関係児童相談所への移管の適否や移管の方法等について決定する。特に、保護者からの虐

待により家出した場合等にあつては、身柄付きで移管を行うなど、子どもの福祉を最優先した判断を行う。

- (4) 子どもの居住地と保護者の居住地とが異なる場合は、その子どもの福祉及び児童相談所利用の利便等の事情を考慮し、関係児童相談所と協議の上、事例を管轄する児童相談所を決定する。
- (5) 児童福祉施設、指定医療機関に入所等している場合及び里親等に委託している場合には、保護者の住所の変更に伴う移管は、子どもの福祉にとって必要と認められる場合においては、保護者の転居先を管轄する児童相談所等と十分協議し、事例を管轄する児童相談所を決定する。
- (6) 電話による相談は、原則として子どもや保護者等の居住地を問わず、当該相談を受け付けた児童相談所において行い、必要に応じ管轄児童相談所にあつせんする。
- (7) 法第33条に規定する一時保護は、子どもの福祉の観点から保護者の居住地にかかわらずその子どもの現在地において行うことができる。しかし、一時保護を行った後にその子どもの居住地が当該児童相談所の管轄区域外であることが判明した場合には、速やかにその子どもの居住地を管轄する児童相談所に移管する。ただし、移管に際しては、事前に移管する児童相談所と移管先の児童相談所が十分に協議する。
- (8) 相談の内容等から、他の児童相談所の専門職員が担当することが適当と判断された場合等においては、当該児童相談所と協議の上、当該児童相談所に指導を依頼することができる。
- (9) また、平成16年の児童虐待の防止等に関する法律の一部を改正する法律により、国及び地方公共団体の責務として、「関係省庁相互間その他関係機関及び民間団体の間の連携の強化」が法律上明記されたところである。

この関係機関による連携には、子どもの転居時における自治体相互間の連携も含まれ、児童相談所相互間の連携も求められているところである。

さらに、こうした転居事例への対応も踏まえ、平成19年の児童虐待防止法の改正により、地方公共団体の機関は、市町村長等から児童虐待の防止等に関する資料又は情報の提供を求められたときは、当該資料又は情報について、当該市町村長等が児童虐待の防止等に関する事務又は業務の遂行に必要な限度で利用し、かつ、利用することに相当の理由があるときは、これを提供することができるものとされた。ただし、当該資料又は情報を提供することによって、当該資料又は情報に係る児童等又は第三者の権利利益を不当に侵害するおそれがあると認められるときは、この限りでないものとされている。

このため、例えば、支援を行っている家庭が他の自治体に転出する際には、連携を図りつつ対応してきた関係機関等に連絡するとともに、法第25条等に基づき、転出先の自治体を管轄する児童相談所に通告し、ケースを移管するとともに、当該家

庭の転出先やこれまでの対応状況など必要な情報を提供し、また、転出先の自治体から照会があった場合には適切に情報提供を行うなど、転出先の児童相談所と十分に連携を図ることが必要である。具体的な方法等については、全国児童相談所長会において決められた「被虐待児童の転居及び一時帰宅等に伴う相談ケースの移管及び情報提供等に関する申し合わせ」（平成19年7月12日付け19全児相第7号）を参考とされたい。

なお、支援を行っている家庭が、転出先等を告げずに転出した場合には、迅速な情報交換が必要になることから、次により対応する。

- ① 中央児童相談所以外の児童相談所が担当する事例の場合は、中央児童相談所に連絡する。
- ② 中央児童相談所は、全国の中央児童相談所に対して通告を行う。
- ③ 通告を受けた中央児童相談所は、他の児童相談所に通告を行う。
- ④ 児童相談所においては、管内の市町村に対して通告を行い、児童の発見に努める。
- ⑤ この場合の通告内容は、要保護児童本人の氏名、性別、年齢、学年、転出時期、事例担当児童相談所名とする。
- ⑥ 全国の児童相談所間の通告については、全国児童相談所長会において決められた「児童虐待における他県児童相談所との連携について」（平成11年10月15日付け全国児童相談所長会11全児相第11号）を参考とされたい。
- ⑦ 児童を発見した児童相談所は、事例を担当していた児童相談所と連携を図り、円滑な移管を行う。

## 5. 相談受付の形態

相談の受付には以下の形態がある。

### (1) 来所によるもの

- ① 児童相談所に直接来所するもの
- ② 巡回相談、出張相談等の会場に来所するもの
- ③ 身柄を伴う通告・送致（迷子、家出した子ども、触法児童等警察や関係者等が子どもを連れて通告・送致してくるもの）

### (2) 電話によるもの

- ① 相談
- ② 通告
- ③ 照会

### (3) 文書によるもの

- ① 通告書
- ② 送致書等

③ 意見書、届出書、援助・調査依頼書等

(4) その他

## 6. 相談受付の方法

相談の受付時は子どもや保護者等にとって危機的な状況である場合もあり、この間の相談受付の方法がその後の経過に大きな影響を与えることになる。したがって、子どもや保護者の気持ちを和らげ、秘密は守る旨話す等受容的かつ慎重に対応する。

なお、児童虐待防止法第6条で、児童虐待を受けたと思われる児童を発見した者は、速やかに、これを市町村、都道府県の設置する福祉事務所又は児童相談所に通告しなければならないこととされている。

虐待に関する通告は、必ずしも通告という形でもたらされるとは限らず相談・情報提供等の形態でもたらされることも多いことから、外部からの個人を特定できる虐待に関する情報（要保護児童対策地域協議会等の事例検討の場において協議された事例であって、市町村が送致を要しないものとして対応しているケースに係るものを除く。）については、すべて虐待通告として、虐待相談・通告受付票（虐待対応の手引き：第3章、表3-1を参照）を起こし、緊急受理会議を開き、対応を組織的に協議すること。

市町村、福祉事務所及び児童相談所は、相互に緊密に連携し、夜間、休日等であっても通告を受けて適切な対応が採れるよう所要の体制を整備することが必要である。

このため、児童相談所においては、当直体制の整備など自らが通告を受けて適切な対応が取れるような体制の確保に努めるほか、児童相談所が市町村や福祉事務所とは異なり、立入調査や一時保護等の権限の行使を認められた児童福祉の専門機関であることも踏まえ、夜間、休日等の執務時間外の市町村等からの送致や相談に適切に対応することが必要である。

また、守秘義務にかかわること（児童虐待防止法第6条第3項、同法第7条）や調査項目、速やかな安全確認（児童虐待防止法第8条）等について所内で意思統一を図っておく必要がある。

### (1) 直接来所の場合

#### ア 対応する職員

(ア) 原則として受付相談員が対応すること

(イ) 受付相談員は相談受付の重要性に鑑み、経験豊かな者を充てること

(ウ) 受付相談員不在時等の場合においては、他の相談員、児童福祉司、児童心理司等が対応すること

#### イ 受付面接の目的

受付面接は、子どもや保護者等の相談の内容を理解し、児童相談所に何を期待し、また、児童相談所は何ができるかを判断するために行われるものである。



## ウ 受付面接の内容

受付面接は以下の事項について行う。

- (ア) 児童記録票に記載する基本的事項の把握
- (イ) 主訴、問題の内容、生育歴、生活歴、現在の状況等の把握
- (ウ) 受付面接時の子どもや保護者等の様子の把握
- (エ) 緊急対応の必要性の判断と対応
- (オ) 児童相談所についての説明、今後の相談援助方法についての説明
- (カ) 他機関あっせんの必要性の判断及び対応

## エ 受付面接時の留意事項

- (ア) 子どもや保護者等と児童相談所との相互信頼関係の樹立をめざすこと
- (イ) 事情聴取的な調査は避け、子どもや保護者等の自然な話の流れの中から必要な情報を把握すること
- (ウ) 虐待相談等緊急対応が必要な場合には、臨時に受理会議を開いて当面の援助を検討すること
- (エ) 他機関へのあっせんが必要と認められる場合には、子どもや保護者等の意向を確認の上、電話であっせん先に連絡をとる等利用者の利便を十分図ること
- (オ) 相談の内容によっては児童福祉司、児童心理司が面接を引き継ぐ等柔軟な対応を行うこと

## オ 受付面接後の対応

- (ア) 受付相談員は受付面接後、児童記録票に聴取した事項のほか、面接所見やその際行った助言等の内容を記入し受理会議に提出すること
- (イ) 受付面接のみで終了した事例についても受理会議に提出し、終了の是非及び援助の適否を確認すること

## (2) 巡回相談等における受付の場合

巡回相談等の場で受け付けた相談においても、原則的には直接来所の場合と同様であるが、子どもや保護者等の利便を考慮し、柔軟に行う。

## (3) 身柄を伴う通告・送致の場合

### ア 一般的原則

身柄を伴う通告・送致の場合においても、原則的には直接来所の場合と同様であるが、この場合は、子どもの一時保護等緊急対応の必要性が高い場合が多いので、通告者等からの必要事項の聴取、子どもの面接等を行い、緊急の受理会議を開催し、当面の援助を決定する。その際保護者にも連絡する。

### イ 棄児、迷子の受理

棄児については戸籍法（昭和22年法律第224号）上の手続きが行われているか否かを確認し、行われていない時は必ず手続きを行う。また、警察官職務執行法

(昭和23年法律第136号)に基づき保護された迷子については、その手配が済んでいるか否かを確認する。(戸籍法第57条、警察官職務執行法第3条)

また、外国人である場合には、平成13年雇児総発第40号「国籍不明な養護児童等への適切な対応について」に基づき、国籍や滞在許可の有無等を確認し、国籍取得など必要な対応について検討する。

#### ウ 家庭裁判所からの身柄を伴う送致の受付

家庭裁判所から子どもの身柄とともに事件の送致を受けたときは、家庭裁判所の審判等の結果に基づき、その決定の範囲内で、家庭裁判所調査官等との協力を図りつつ、速やかに児童福祉法上の援助を行う。(少年法第18条、第24条第1項第2号)

#### エ 警察からの身柄を伴う通告への対応

警察が一時保護を要すると思料する要保護児童を発見し、児童相談所に通告した場合、児童相談所においては、夜間、休日等であっても原則として速やかに警察に赴いてその子どもの身柄の引継ぎを行うことが必要である。

ただし、児童相談所が遠隔地にある場合などやむを得ない事情により、児童相談所が直ちに引き取ることができないときには、警察に対して一時保護委託を行うことも考えられる。

また、特に夜間において、児童相談所の職員だけでは対応が著しく困難な場合には、警察職員に一時保護所までの同行を依頼するといった対応が必要となることも考えられる。

児童相談所においては、こうした点も踏まえ、警察との日常的な協力関係を築くよう努めること。

#### オ 警察からの身柄を伴う送致への対応

警察官から少年法第6条の6第1項に基づき送致された子どもに関しては、事件の重大性等に鑑みて、警察と児童相談所が相互に協力して子どもの身柄の引継ぎを行うことが必要である。

児童相談所においては、必要に応じ子どもを一時保護するとともに緊急の受理会議を開催して今後の対応方針を決定すること。一時保護は、社会診断、心理診断等の必要な診断を行い、援助方針会議において家庭裁判所への送致の必要性の判断や援助方針を決定するまでの間、行うことが必要である。

### (4) 電話による相談の場合

ア 電話による相談であっても基本的には直接来所の場合と同様である。

イ 電話による相談には電話相談専用電話にかかってくるものと、児童相談所にかかってくるものとの両方があるが、いずれの場合においても、子どもや保護者等の気持ちを十分受け止めた上で、必要な情報を聴取し適切な助言等を行い、継続

的に児童相談所において相談援助活動を行う必要がある場合には、今後の相談援助方法についての説明を行う。

ウ 継続的な相談援助活動を行う必要がある場合に限らず、電話で相談が終結する場合においても、責任ある体制をとるために、原則として受理会議に提出し、児童記録票をおこす。

(5) 電話による通告の場合

ア 電話による通告については、緊急対応の必要性が高い場合が多いので、その際には緊急の受理会議を開催して当面の援助を決定する。なお、学校や保育所、医療機関など関係機関からの電話通告の場合には、後日通告書を送付してもらうこと。また、学校の教職員、保育所の職員、医師、保健師、弁護士その他子どもの福祉に職務上関係のある者からの電話通告の場合には、これに準じた対応をとることが望ましい。

イ 虐待通告等の場合、通告者と虐待等を行っている者との関係等を踏まえ、守秘義務の遵守を含め情報源の秘匿等に十分配慮して対応する。

ウ 通告者の情報だけでは事実関係が不明確な場合、学校や保育所、児童委員、近隣等、その子ども及び家庭の事情等に詳しいと考えられる関係者、関係機関と密接な連絡をとる等、迅速かつ的確な情報収集に努めることにより早期対応を図る。

(6) 電話による照会の場合

電話による照会、特にプライバシーに関する事項についての照会については、秘密保持の原則との関係から慎重に対応する。緊急な回答が必要な場合以外は文書によることを原則とする。

(7) 通告書による場合

ア 警察からの法第25条による通告は、原則として文書によって行われる。この通告は子どもの保護者の居住地にかかわらず、その子どもの現在地を管轄する児童相談所に対してなされるので、前記4（管轄）を参照すること。

イ 通告書に子どもの所持物が添付されている場合は、法第33条の2の規定に基づき保管等を行う。

ウ 通告書は受理会議において検討する。なお、通告を受けた子どもに必要な援助が行われたときは、その結果を通告者に連絡することが望ましい。

(8) 送致書等による場合

ア 市町村、都道府県の設置する福祉事務所の長又は家庭裁判所から送致を受けたときは、受理会議において検討後一般の事例に準じて行う。

イ 児童虐待防止法第8条第1項第2号による通知を受けた場合は、援助方針会議を開催し、現在の援助方針の再検討を行い、迅速に対応する。

ウ 警察官から少年法第6条の6第1項に基づく事例に関して送致を受けたときは、

緊急に受理会議を開催して対応方針を決め、迅速に対応する。

エ 家庭裁判所から送致を受けたときは、家庭裁判所の審判等の結果に基づき、その決定の範囲内で、速やかに児童福祉法上の援助を行う。

(9) 意見書、届出書等による場合

通告書、送致書のほか児童相談所が文書により受け付けるものには以下のようなものがあるが、いずれの場合も受付後、原則として受理会議において検討を行い、一般の事例に準じて行い、又は各事業の実施方法に従う。

- ① 児童福祉施設の長、指定医療機関の長又は里親等からの措置の解除、停止、変更、在所期間の延長に関する意見書
- ② 児童福祉施設の長、指定医療機関の長又は里親等からの養育状況報告
- ③ 療育手帳交付申請書
- ④ 特別児童扶養手当認定診断書
- ⑤ 同居児童届出書  
(なお養子縁組を申し立てている場合や同居関係に疑いのある事例については、児童相談所への通報が適切に行われるよう都道府県等及び市町村児童福祉主管課と連携を保っておく。)
- ⑥ 家庭裁判所からの援助・協力依頼、特別養子縁組事案等に対する調査囑託（少年法第16条、家事審判規則第8条）
- ⑦ 他の児童相談所からの調査依頼、照会
- ⑧ 1歳6か月児及び3歳児精神発達精密健康診査受診票
- ⑨ その他各種証明書送付依頼等

7. 受理会議

(1) 受理会議の目的

受理会議の目的は以下のとおりである。

児童相談所で受け付けた事例について協議し、主たる担当者、調査及び診断の方針、安全確認（児童虐待防止法第8条）の時期や方法、一時保護の要否等を検討するとともに、既にとられた対応の適否や調査・診断中の事例の結果を報告、再検討し、最も効果的な相談援助方法を検討することである。

なお、来談者の相談内容（主訴）と児童相談所が援助の対象とすべきと考える問題が異なる場合もあるので、受理会議ではこれらについても十分検討を行う。

(2) 受理会議の方法

ア 原則として週1回定例の会議を開催する。このほか虐待通告があった場合等の緊急に受理会議を開催する必要がある場合には随時開催する。

イ 相談・指導部門の長が主宰し、児童相談所長、各部門の長及び受付相談員等が参加する。緊急に受理会議を開催する場合には柔軟に対応する。

ウ 提出する事例は児童相談所でその週に受け付けた全事例、調査・診断の結果報告、再検討を要する事例等である。

エ 事例の中には比較的軽易な検討ですむものから十分な協議を必要とするものまで含まれているので、柔軟な会議運営を心がける。

オ 会議の経過及び結果は受理会議録に記載し、保存する。

カ 会議の結果に基づき、当面の方針や主たる担当者、調査及び診断の方針、一時保護の要否等を決定する。

キ 受理した事例の進行状況の把握・管理のため所長が決裁する。

## 8. 児童記録票の作成

(1) 児童記録票は、世帯ごとではなく相談を受理した子どもごとに作成する。妊婦からの相談についても、子どもが出生後に要保護児童として支援の必要が見込まれる場合は、受理した段階で児童記録票を作成し、妊婦自身等に関する記録を残した上、子どもが出生した段階で子どもについての記録を加えることとし、一貫した指導・援助の経過を残す。

(2) 受理会議終了後、児童記録票の番号を確定する。再相談の場合は、これまでの児童記録票が再びおこされることになる。

(3) 児童記録票その他子どもに関連した書類は一括してケースファイルに収録し、「児童記録票綴」とする。これは秘密保持の原則（法第61条）に基づき、厳重な管理を要するものである。

なお、情報通信技術（IT）の導入により、ケースファイル等の電子化を行うなど事務の効率化を図ることも必要である。

### (4) 児童記録票の保存期間

児童記録票の保存期間については少なくとも以下のとおりとするが、将来的に児童記録票の活用が予想される場合は長期保存とする等、個々の事例の内容や性質に応じて、柔軟かつ弾力的に保存期間を設定する。

① 法第27条第1項第3号、第4号及び第2項の措置（これらの措置とみなされる措置を含む）をとった子どもの児童記録票は、その子どもが満25歳になるまでの間、なお20歳を超えて措置されている者については当該措置が解除されてから5年間。

② 法第26条第1項第2号及び第27条第1項第2号の措置をとった子どもの児童記録票は、その子どもが措置を解除されてから5年間。

③ ①、②以外の援助を行った子どもの児童記録票は、その取扱いを終了した日から5年間。

## 第3節 調査

## 1. 調査の意義

- (1) 調査は子どもや保護者等の状況等を知り、それによって子どもや保護者等にどのような援助が必要であるかを判断するために行われるものであり、相互信頼関係の中で成立するものである。
- (2) したがって、事情聴取的な形ではなく、子どもや保護者等の気持ちに配慮しながら情報の収集を行う。
- (3) 調査のための面接がそのまま指導のための面接の場となることも多いので、社会福祉援助技術の基本的原理の一つである「非審判的態度」に心がけ、信頼関係の樹立に努める。

## 2. 調査担当者

- (1) 調査は相談・指導部門、判定・指導部門等の児童福祉司、相談員が中心となっていくが、相談の内容によっては他の職員が行う。
- (2) 虐待相談の場合、調査に対する客観性の確保が特に強く求められること、保護者等の加害の危険性があること等から、調査に当たっては複数の職員が対応する等、柔軟な対応に努める。

## 3. 調査の開始

調査の開始及び担当者は原則として受理会議を経て決定する。ただし、緊急の場合、巡回相談中の受付の場合等においてはこの限りでない。

虐待通告（「送致」を含む。）を受けた場合であって、安全確認を必要と判断される事例については、速やかに緊急受理会議を開催し、緊急性など個々の事例の状況に応じて、安全確認の実施時期、方法等の対応方針を決定する。

なお、安全確認は、児童相談所職員又は児童相談所が依頼した者により、子どもを直接目視することにより行うことを基本とし、他の関係機関によって把握されている状況等を勘案し緊急性に乏しいと判断されるケースを除き、通告受理後、各自治体ごとに定めた所定時間内に実施することとする。当該所定時間は、各自治体ごとに、地域の実情に応じて設定することとするが、迅速な対応を確保する観点から、「48時間以内とする」ことが望ましい。

また、こうした初期対応のほか、必要に応じて、後日、追加的なアセスメントを適切に実施する。

## 4. 調査事項

- (1) 調査事項は相談の内容によって異なるが、標準的には以下の事項が調査対象となる。これらは、診断・判定における基礎的かつ重要な情報となるので、これらに基づき各自治体において、調査事項及び内容、様式、手順等を定めるとともに、調査を確実に実施するための調査チェックリスト等を定めることが必要である。

① 子どもの居住環境及び学校、地域社会等の所属集団の状況

- ② 子どもの家庭環境、家族の状況
- ③ 子どもの生活歴、生育歴
- ④ 子ども、保護者等の現況
- ⑤ 過去の相談歴等
- ⑥ 児童相談所以外の機関の子ども・家族への援助経過
- ⑦ 援助等に関する子どもや保護者等の意向
- ⑧ その他必要と思われる事項

(2) 法第25条の6において、児童相談所は、法第25条の規定による通告を受けた場合において必要があると認めるときは、速やかに、その子どもの状況の把握を行うものとされている。

特に児童虐待に係る通告については、平成19年の児童虐待防止法の改正により、児童相談所が同法第6条第1項の規定による通告又は市町村若しくは都道府県の設置する福祉事務所からの送致を受けたときは、児童相談所長は、必要に応じ近隣住民、学校の教職員、児童福祉施設の職員その他の者の協力を得つつ、その子どもとの面会その他の手段によりその子どもの安全の確認を行うための措置を講ずることとされ、安全確認措置の努力義務が義務に改められた（児童虐待防止法第8条第2項）。

(3) また、平成19年児童福祉法改正法により、市町村又は福祉事務所の長は、児童虐待防止法第8条の2の出頭要求、同法第9条第1項の立入調査又は法第33条の一時保護の実施が適当であると判断した場合には、その旨を都道府県知事等又は児童相談所長に通知するものとされたことから、当該通知があった場合においても、適切な対応を講ずる必要がある。

なお、都道府県知事等は、当該通知に係る措置の実施状況について、都道府県児童福祉審議会（法第8条第2項に規定する都道府県児童福祉審議会。同条第1項ただし書きに規定する都道府県にあっては、地方社会福祉審議会。市町村に設置されるものを含む。以下同じ。）に報告しなければならないこととされている。

## 5. 調査の方法

調査の方法には面接（所内面接、訪問面接）、電話、照会、委嘱、立入調査等による方法があるが、虐待相談の場合、緊急保護の要否を判断する上で子どもの心身の状況を直接観察することが極めて有効であるため、子どもの安全確認を行う際には、子どもを直接目視することを基本とする。

いずれの場合においても子どもや保護者等の意向を尊重するよう努め、子どもや保護者以外の者から情報を得るときは、原則として子どもや保護者の了解を得てから行うよう配慮する等、プライバシーの保護に留意する。

ただし、虐待通告等で、対応に緊急を要し、かつ調査等に関し保護者等の協力が得

難しい場合は、この限りでない。また、性的虐待が疑われる場合には、子どもに与える心理的な負担や子どもの意向に十分配慮して調査を行うことが必要である。具体的な方法については、「子ども虐待対応の手引き」による。

なお、調査に際しては、児童相談所の職員は、その職務上知り得た事項であって、児童虐待に係る通告をした者を特定させるものを漏らしてはならないことに留意する必要がある。(児童虐待防止法第7条)

#### (1) 面接

ア 子どもや保護者等との面接による情報の収集については、できる限り子どもや保護者等の気持ちに配慮しながら行う。

イ 子どもや保護者等との面接が中心となるが、関係機関の職員等との面接も重要である。特に、虐待相談等の場合、子どもや保護者等との面接だけでは正確な事実関係の把握が困難な場合も多いので、幅広い情報収集に努める。

ウ 子どもの家庭、居住環境、地域社会の状況、所属集団における子どもの状況等の理解については、訪問による現地調査により事実を確認する。

エ 虐待相談の場合、緊急保護の可否を判断する上で子どもの心身の状況を直接観察することが極めて有効である。このため、子どもの来所が望めない場合、可能な限り早期の段階で子どもの家庭や所属集団等において子どもの観察を行う。なお、観察に当たっては、観察の客観性、精度の向上を図るため、調査担当者以外に医師や児童心理司等が同行する等、複数の職員が立ち会うことが望ましい。

#### (2) 調査の協力、委嘱

調査を行うに当たっては市町村長や児童委員に協力を求め、又は児童委員や福祉事務所長に調査の委嘱ができることとされており、十分な連携を行う。(法第12条第4項、第13条第4項、第17条第1項第4号、第18条第4項)

また、法第25条の2第1項の規定により地方公共団体に設置の努力義務が課されている要保護児童対策地域協議会は、要保護児童及びその保護者、要支援児童(保護者の養育を支援することが特に必要と認められる児童(要保護児童に該当するものを除く。))及びその保護者並びに特定妊婦(出産後の養育について出産前において支援を行うことが特に必要と認められる妊婦)(以下「要保護児童等」という。)に関する情報その他要保護児童等の適切な保護又は支援を図るために必要な情報の交換を行うとともに、要保護児童等に対する支援の内容に関する協議を行うことを目的としており、こうした情報の交換や協議を行うため必要があると認めるときは、関係機関等に対し、資料又は情報の提供、意見の開陳その他必要な協力を求めることができる。(法第25条の3)

#### (3) 照会

直接調査することが困難な場合又は確認を要する場合等には、文書等により照会



する。

#### (4) 保護者への出頭要求

##### ① 対象となる事例

児童虐待防止法第8条の2の規定に基づく都道府県知事等（児童相談所長に権限が委任されている場合は児童相談所長。）による出頭要求は、特に、児童相談所の家庭訪問等によっても長期間児童の姿を確認できない事例や呼びかけに対し全く応答がなく安否を確認できないような事例について、有効な安全確認の選択肢の一つとなると考えられるため、積極的に活用することとされたい。

出頭要求を行う際には、保護者がこの出頭要求に応じない場合、同法第9条第1項の立入調査その他の必要な措置を講じるものとされていることから、保護者がこれに応じない場合の対応を考慮しながら、その必要性を判断する必要がある。同法第8条の2の出頭要求は、あくまでも安全確認の選択肢の一つであり、児童虐待が行われているおそれがあると認められるとともに、緊急に児童の安全確認を行う必要があるなどの場合には、直ちに同法第9条第1項の立入調査を行うことも可能である。

なお、一度出頭要求に応じたことから安全確認ができた後において、再度虐待のおそれが生じた場合においても、改めて本出頭要求を行うことが妨げられるものではないことに留意されたい。

##### ② 出頭要求の方法

保護者に対する出頭要求の告知は、原則として、直接職員が告知書を交付することで行うとともに、できる限りその受領証を徴することとし、その経過を記録する。保護者が出頭要求の告知書の受領を拒否した場合には、出頭要求に応じないものとして取り扱うこととし、この場合においては、当該拒否の状況について適切に記録する。

また、職員が保護者の住居を訪問しても、呼びかけにまったく応じないような事例については、保護者が長期間不在であることが明確である等の告知書を受領し得ない客観的状況にある場合を除き、出頭要求の告知書を封筒に入れた上、郵便受箱、郵便差入口等の適切な箇所に差し入れ、その状況を写真等で確実に記録する。この場合、当該封筒に出頭要求の告知書が含まれることが推察できるよう、事前に告知書の送達のため訪問する旨を電話により連絡し、若しくは告知書を郵便受箱等の適切な箇所に差し入れる旨の玄関先での呼びかけ等を行い、又は告知書が含まれる旨を当該封筒に記載する。

こうした対応によっても保護者が出頭しない場合には、出頭要求に応じないものとして取り扱う。

##### ③ 出頭要求の告知書

告知書においては、

- ・ 出頭を求められる者の住所、氏名及び生年月日
- ・ 出頭を求める日時及び場所
- ・ 同伴すべき児童の氏名、生年月日及び性別
- ・ 出頭を求める理由となった事実の内容
- ・ 保護者が出頭を求める日時での出頭が困難な場合における対応
- ・ 出頭要求に応じない場合、当該児童の安全の確認又はその安全を確保するため、児童虐待防止法第9条第1項の立入調査その他の必要な措置を講ずることとなる旨及び当該立入調査を正当な理由なく拒否した場合には罰金に処せられることがある旨
- ・ その他必要な事項

について記載する（別添1参照）。

出頭を求める日時は、迅速な対応の確保及び各自治体ごとに定めた虐待通告に係る安全確認の所定時間との均衡も踏まえつつ、速やかに安全確認を行う観点から、個別の事案に応じて特定の日時を設定する。ただし、やむを得ない理由により保護者等による当該日時における出頭が困難と認められる場合には、速やかに安全確認を行うことを十分考慮しつつ、当該保護者からの申し出に応じて出頭を求める日時を調整することとして差し支えない。

また、出頭を求める場所は、当該児童の所在地を管轄する児童相談所が基本となると考えられるが、保護者の心身の状況等に鑑み、児童相談所以外の市役所その他の場所とすることも差し支えない。

#### ④ 出頭要求に応じない場合の対応

保護者が出頭要求に応じない場合には、当該児童の安全の確認又はその安全を確保するため、速やかに、児童虐待防止法第9条第1項の立入調査その他の必要な措置を講じる。

なお、②で述べたような出頭要求の告知書の受領を拒否する、訪問しても応答がない事例については、出頭要求に応じないものとして取り扱う。

#### ⑤ 記録のあり方

出頭要求に応じない場合、当該事実が児童虐待防止法第9条第1項の立入調査その他の必要な措置を講じる理由となること、また、同立入調査に応じない場合には、同法第9条の3第1項の臨検又は搜索の実施対象となることもあり得、その場合、同項の許可状を裁判官に請求する際、併せて当該事案に係る経過を示す必要があることから、児童記録票その他の調査記録を適切に作成、保管しておくとともに、報告書（作成した職員の署名（記名）押印のあるものをいう。以下同じ。）を作成する。

## (5) 立入調査

- ① 法第29条に規定する立入調査は、法第28条に定める承認の申立を行った場合だけでなく、虐待や放任等の事実の蓋然性、子どもの保護の緊急性、保護者の協力の程度などを総合的に勘案して、法第28条に定める承認の申立の必要性を判断するために調査が必要な場合にも行えることに留意する。

また、児童虐待防止法第9条第1項の規定では、児童虐待が行われているおそれがあると認めるときに子どもの住所又は居所に立ち入り、必要な調査又は質問させることができること、正当な理由がないのにその執行を拒否した場合、同条第2項により適用される法第61条の5の50万円以下の罰金に処することとされているが、立入調査の実効性を高める観点から、立入調査を実施するに当たっては、正当な理由がないにもかかわらず立入調査を拒否した場合には罰金に処せられることがある旨を、可能な限り保護者に対して告知する。その際には、当該立入調査を拒否した場合、同法第9条の3第1項の臨検又は捜索が行われる可能性がある旨も併せて告知する。

さらに、上記の告知をしたにもかかわらず、立入調査に応じない状況があれば、その場において、立入調査を拒否したものと認める旨を言い渡すこととする。

なお、拒否したかどうか不明確なままでは、同法第9条の2の再出頭要求や④で述べる告発のいずれにも移行することが困難となることから、拒否した状況を明確にし、記録しておくことが必要であることに十分留意されたい。

- ② 立入調査の必要がある場合には、都道府県知事等（児童相談所長に権限が委任されている場合は児童相談所長）の指示のもとに実施する。
- ③ 立入調査が拒否された場合において、当該拒否について正当な理由がないと認められるときは、告発の可否を検討するとともに、原則として、速やかに、児童虐待防止法第9条の2の再出頭要求の手続に移行する。

なお、特に、立入調査の拒否の態様やそれまでの経過等も勘案し、当該保護者の行為が悪質であると認められる場合には、当該保護者について管轄警察署に告発することを検討する。告発については、事前に管轄警察署等とよく協議した上で行うこととし、このためにも日常的に警察との連携に努めるべきである。

- ④ 告発とは、告訴権者以外の第三者から捜査機関に対してなされる犯罪事実の申告及びこれに基づく犯人の処罰を求める意思表示をいうが、適切に行うとともにその経過を記録する等の観点から、正当な理由なく立入調査を拒否した具体的事実や被告発人の処罰を求める旨を記載した告発状を提出することにより、これを行う（別添2参照）。

その際には、併せて、告発に至る経緯や具体的事実を証する疎明資料として、児童記録票その他の調査記録、住居の写真、児童の居住を証するための児童の住

民票の写し、立入調査の実施状況に係るビデオ等による音声や画像の記録、出頭要求や立入調査の実施状況に関する報告書の写し等を添付して提出する。

なお、告発がなされた場合には警察において捜査が開始されることにかんがみ、告発の取消を要する事態とならないよう、告発する前の段階において、具体的事案に応じて、提出する予定の告発状や疎明資料を提示するなどして、立入調査を行う場所を管轄する警察署と協議をされたい。

- ⑤ 告発状が受理された後においては、通常、当該事件の捜査のため職員の事情聴取や資料の提出が求められることとなるので、積極的に協力する。

なお、捜査の結果に基づき、起訴又は不起訴の処分が行われたときは、検察官から告発をした者に処分結果が通知され、不起訴とした場合には、告発人の請求に基づき、その理由が開示されるので、留意されたい。

- ⑥ 立入調査、臨検又は搜索等に当たっては、必要に応じ、市町村に対し関係する職員の同行・協力を求める。また、子ども又は調査担当者に対する保護者等の加害行為等に対して迅速な援助が得られるよう、必要に応じ、児童虐待防止法第10条により警察に対する援助の依頼を行い、これに基づく連携による適切な調査を行うとともに、状況に応じ遅滞なく子どもの一時保護を行うなど、子どもの福祉を最優先した臨機応変の対応に努める。

なお、警察への援助の依頼については、第7章第14節「6. 虐待事例等における連携(3)立入調査、臨検又は搜索等における連携」を参照すること。

- ⑦ 立入調査が拒否された場合においては、管轄警察署への告発だけでなく、児童虐待防止法第9条の2の保護者への再出頭要求や同法第9条の3第1項の臨検又は搜索の実施対象となることもあり得ることから、児童記録票その他の調査記録を適切に作成、保管しておくとともに、(4)の⑤と同じく、立入調査の状況やこれに至る経緯について、報告書を作成する。

- ⑧ 立入調査に当たっては、その後の家庭裁判所における審判や④の告発の際の事実関係の確認に資するため、必要な範囲において写真やビデオあるいはスケッチ等を含め具体的、詳細な調査記録の作成を行うとともに、関係書類等の入手・保存に努める。

- ⑨ 立入調査については、平成12年11月20日児発第875号「「児童虐待の防止等に関する法律」の施行について」及び平成16年8月13日雇児発第0813002号「「児童虐待の防止等に関する法律の一部を改正する法律」の施行について」、本指針並びに平成9年6月20日児発第434号「児童虐待等に関する児童福祉法の適切な運用について」及び「子ども虐待対応の手引き」に基づき行う。

(6) 保護者への再出頭要求

児童虐待防止法第9条の2の規定による都道府県知事等（児童相談所長に権限が

委任されている場合は児童相談所長。)の出頭要求(同法第8条の2の出頭要求が行われていない場合を含め、以下「再出頭要求」という。)の趣旨、内容は同法第8条の2の出頭要求と同様であるが、再出頭要求は、正当な理由なく同立入調査を拒否したことが要件とされていることに留意されたい。

再出頭要求の方法等については、出頭要求と同様に行うこととし、(4)を参考に告知書の記載や手続、記録の作成を行うこととする(別添3参照)。

なお、裁判官の許可状を得た上で行う同法第9条の3の臨検又は搜索は、再出頭要求が行われ、保護者がこれに応じないことが要件とされていることから、同条の臨検又は搜索を行う必要があると思料される場合、当該再出頭要求が実施される必要がある。

## (7) 臨検、搜索等

### ① 対象となる事例

児童虐待防止法第9条の3第1項の規定による都道府県知事等(児童相談所長に権限が委任されている場合は児童相談所長。以下この(7)において同じ。)の臨検又は搜索は、特にネグレクトのように児童を直接目視できず児童の状況自体把握できないような場合に活用されることで、児童の安全の確認又は安全の確保が行われることが想定されている。

この「臨検」又は「搜索」は、双方とも強制処分として行うものであり、「臨検」とは住居等に立ち入ることをいい、「搜索」とは住居その他の場所につき人の発見を目的として捜し出すことをいう。これらの臨検又は搜索は、物理的実力の行使を背景に、対象者の意思に反してでも直接的に児童の安全確認又は安全確保をしようとするものであり、同法第9条第1項の立入調査が、これを拒んだ者に対する罰則を定めることで、間接的に調査の実効性を担保しようとするのと異なるものである。

なお、臨検又は搜索は、同法第9条第1項の立入調査を実施したにもかかわらず頑なに立ち入りを拒否されるようなケースについて、例外的に行うことが想定されており、迅速な安全確認が要請されている状況にあるところ、まずは、当該立入調査を実効的に行うことにより、児童の安全確認又は安全確保が行われるよう努められたい。

### ② 臨検又は搜索の要件

#### ア 立入調査等の実施

臨検又は搜索は、児童虐待防止法第8条の2第1項の出頭要求を受けた保護者又は同法第9条第1項の立入調査を受けた保護者が、同法第9条の2の再出頭要求に応じないことが要件とされている。

#### イ 児童虐待が行われている疑いがあること

臨検又は搜索は、アの保護者による立入調査の拒否等の経過を経た上で、「児童虐待が行われている疑いがある」ときに行われる必要がある。

#### ウ 裁判所の裁判官による許可状の発付

臨検又は搜索は、ア、イの要件を満たした上で、管轄の裁判所の裁判官が発する許可状を得て初めて可能となるものであり、裁判官への許可状の請求が必要である。

### ③ 裁判官に対する許可状の請求等

#### ア 許可状の請求

臨検又は搜索に係る許可状は、臨検しようとする児童の住所又は居所の所在地を管轄する地方裁判所、家庭裁判所又は簡易裁判所の裁判官に対してこれを請求する。

請求先の窓口等については、各地の裁判所から連絡されることとなっている。

臨検又は搜索に係る許可状の円滑な請求が可能となるよう、当該請求の際に弁護士等の専門家や警察官OBによる助言等を得ることができる体制を整えておくことが適当である。

こうした体制強化については、本指針第6章第3節「児童虐待防止対策支援事業」に記載している

- ・ 法的対応機能強化事業
- ・ スーパーバイズ・権利擁護機能強化事業
- ・ 一時保護機能強化事業
- ・ 24時間・365日体制強化事業

などの積極的な活用を図られたい。

#### イ 請求書の様式等

裁判官への許可状の請求は書面により行う（別添4参照）。

なお、日没以降の夜間に臨検又は搜索を行う必要がある場合には、当該夜間執行について、併せて請求する必要があることに留意されたい。また、許可状の有効期間が超過し失効した場合であって、特にやむを得ない理由があるときは、裁判官に対し、許可状の再請求をすることができる。

許可状を請求する場合には、児童虐待防止法第9条の3第3項の規定により、児童虐待が行われている疑いがあると認められる資料等を添付することとされている。このため、以下を参考に、請求書に資料を添付して提出することとされたい。

なお、裁判官が、許可状を発し、又は許可状の請求を却下したときは、速やかに、許可状の請求書とともに添付資料も返還されることとなる。

(ア) 児童虐待が行われている疑いがあると認められる資料

当該資料としては、近隣住民や保育所等の関係機関からの聞き取り調書、市町村における対応録の写し、児童相談所における記録（児童記録票その他の調査記録）などが考えられる。

なお、近隣住民等からの聞き取り調書については、供述者の署名押印があることが望ましいものの、供述者の署名押印のないものであっても、そのことだけの理由で資料から排斥されるものではない（この場合であっても聴取者の署名（記名）押印は必要である。）。

(イ) 臨検させようとする住所又は居所に当該児童が現在すると認められる資料  
当該資料としては、当該児童の住民票の写し、臨検しようとする住居の写真（可能な場合、子ども用の玩具・遊具や洗濯物など当該住居での児童の生活を示す写真を含む。）などが考えられる。

(ウ) 保護者が児童虐待防止法第9条第1項の立入調査を拒むなどし、及び同法第9条の2の再出頭要求に応じなかったことを証する資料

当該資料としては、出頭要求や再出頭要求、立入調査の実施報告書の写しなどが考えられる。

(エ) その他

他に添付すべき資料としては、事案の概要を記した総括報告書、児童相談所長が都道府県知事等から権限委任を受けて許可状を請求する場合にはその根拠となる法令（地方自治法第153条第2項、各都道府県等で定める条例等）などが考えられる。

#### ウ 許可状の交付

許可状の請求を受けた裁判官は、臨検又は捜索に係る許可状発付の要件の有無を判断し、要件が具備されていると認められる場合には、都道府県知事等あてに許可状を交付することになる。

#### ④ 処分を受ける者への許可状の提示

都道府県知事等は、当該許可状を臨検又は捜索を行う児童相談所の職員等に交付するとともに、当該児童相談所の職員等は、臨検又は捜索を行うに当たり、これらの処分を受ける者、すなわち臨検又は捜索の対象となる住居又は居所に実際に居住している者に提示しなければならない。

不在等のため処分を受ける者に許可状を示すことができないときは、児童虐待防止法第9条の9第1項又は第2項の規定により臨検又は捜索に立ち会う者に示さなければならない。

なお、処分に着手した後、処分を受ける者が現れたときは、その者に改めて許可状を示すのが適当である。

また、許可状の提示は、相手方に記載内容を閲覧・認識しうる方法でなされる

べきであるが、相手方が閲覧を拒絶するときは、そのまま執行に着手することができる。

⑤ 関係者への身分証明証の提示

児童相談所の職員等は、児童虐待防止法第9条の3第1項による臨検若しくは搜索又は同条第2項による調査若しくは質問（以下「臨検等」）をするときは、その身分を示す証票を携帯し、関係者の請求があったときは、これを提示しなければならない。

⑥ 責任者等の立ち会い

児童相談所の職員等は、臨検又は搜索をするときは、当該児童の住所若しくは居所の所有者若しくは管理者（これらの者の代表者、代理人その他これらの者に代わるべき者を含む。）又は同居の親族で成年に達した者を立ち合わせなければならない。

この場合において、これらの者を立ち合わせることができないときは、その隣人で成年に達した者又はその地の地方公共団体の職員を立ち合わせなければならない。

なお、上記の所有者若しくは管理者又は同居の親族で成年に達した者が立ち会う場合であっても、手続の公正を担保する観点からは、当該臨検又は搜索に市町村等の地方公共団体の職員を立ち合わせることが適切である。

⑦ 臨検又は搜索に当たって可能となる処分等

ア 解錠その他必要な処分

児童相談所の職員等は、臨検又は搜索をするに当たって必要があるときは、錠をはずし、その他必要な処分をすることができる。

この「その他必要な処分」の内容・方法は、児童の安全確認又は安全確保の目的のために必要最小限度において許容されるものであり、かつ、その手段・方法も社会通念上妥当なものである必要がある。

イ 臨検等をする間の出入りの禁止

児童相談所の職員等は、臨検等をする間は、何人に対しても、許可を受けないでその場所に入出入りすることを禁止することができる。

ウ その他

写真撮影等は、必要な程度においてこれを行うことは、臨検、搜索等が適正に行われたことや児童の生活状況など虐待の状況を記録し、第三者に示すために極めて有効と考えられる。

⑧ 夜間の執行の制限

臨検又は搜索は、許可状に夜間でもすることができる旨の記載がなければ、日没から日の出までの夜間にはしてはならない。



このため、夜間に臨検又は搜索をしようとするときは、裁判官へ許可状を請求する際、その旨も併せて請求する必要がある。

なお、許可状に夜間でも臨検又は搜索をすることができる旨の記載がない場合であっても、日没前に臨検又は搜索に着手したときは、日没後でもその処分を継続することができる。

#### ⑨ 警察への援助要請等

児童虐待防止法第9条第1項の立入調査と同様に、必要に応じ、児童や調査担当者に対する保護者等による加害行為等に対して迅速な援助が得られるよう、同法第10条の規定により、警察署長に対する援助の依頼を行い、これに基づく適切な連携を行う。その際には、状況に応じ遅滞なく子どもの一時保護を行うなど、子どもの福祉を優先した臨機応変な対応をすべきである。

臨検又は搜索をするに当たって、錠をはずしその他必要な処分を行うことができることとされているが、これらの実力行使を伴う処分についても、警察官ではなく児童相談所の職員等が行うこととされていることから、十分な体制を整えるとともに、これらの行為についての保護者の抵抗もあり得ることから、児童や職員の安全に万全を期すためにも、警察との連携にも一層配意されたい。

また、臨検、搜索等を円滑に実施するためには、同法第9条第1項の立入調査と同様に、あらかじめ身分証明証を児童相談所の職員等に交付しておくことが望ましい。

#### ⑩ 記録のあり方

許可状の請求をしたときは、請求の手續、許可状発付後の状況等を記録する。また、臨検又は搜索をしたときは、児童相談所の職員等は、これらの処分をした年月日及びその結果を記載した調書を作成し、立会人に示し、当該立会人とともにこれに署名押印しなければならない。ただし、立会人が署名押印せず、又は署名押印することができないときは、その旨を付記すれば足りる。

#### ⑪ 都道府県知事等への報告

児童相談所の職員等は、臨検、搜索等を終えたときは、その結果を都道府県知事等に報告しなければならない。

都道府県知事等は、都道府県等の児童福祉審議会に、臨検若しくは搜索又はこれに伴う調査、質問の実施状況を報告しなければならない。

#### ⑫ 不服審査、行政事件訴訟

臨検等に係る処分については、行政手続法上の不利益処分の手続は適用されず、行政不服審査法（昭和37年法律第160号）上の不服申立てをすることができずとされている。また、行政事件訴訟法第37条の4の規定による差止めの訴えも提起することができない。

## (8) その他

里親委託、養子縁組に関する調査については、本指針に定めるほか、次の通知による。

- ① 昭和23年厚生省令第11号「児童福祉法施行規則」
- ② 平成14年厚生労働省令第116号「里親が行う養育に関する最低基準」
- ③ 平成14年9月5日雇児発0905002号「里親制度の運営について」
- ④ 平成14年9月5日雇児発0905004号「養子制度等の運用について」

## 6. 記録及び社会診断

- (1) 調査内容は正確、簡潔、客観的に児童記録票に記載し、資料の出所、日時等を明らかにする。また、個別の手續ごとの記録の在り方については、本指針におけるそれぞれの項目の記述を参照されたい。
- (2) 子どもや保護者等の言動のほか、調査担当者が指導した事項についても記載する。
- (3) 調査担当者は必ず調査に基づく調査所見を児童記録票に記載する。  
この調査所見は問題の様相、原因、援助等に関する所見を含む社会診断であり、判定のための資料となる。

## 第4節 診断

### 1. 診断の意義

- (1) 問題に直面している子どもの福祉を図るためには、その子どもの状況及び家庭、地域状況等について十分に理解し、問題解決に最も適切な専門的所見を確立する必要がある。
- (2) このため、医学（特に精神医学及び小児医学）、心理学、教育学、社会学、社会福祉学等の専門的知識・技術を効果的に活用し、客観的に診断する。
- (3) なお、診断は判定の前提であるので、判定の意義を十分理解し行う。

### 2. 診断担当者

診断には社会診断、心理診断、医学診断、行動診断、その他の診断がある。診断は、必要と判断される各診断に対し専門性を有する者が担当する。

### 3. 診断の開始

診断の開始及び担当者は原則として受理会議を経て決定する。ただし、緊急の場合、巡回相談中の受付の場合等においてはこの限りでない。

### 4. 子どもや家庭が抱える問題の理解に必要な資料

子どもや家庭が抱える問題の理解のため、子どもの年齢などを考慮しつつ、次のような側面からの資料を総合し、統合する。

- ① 心身の状況（健康状態、表情、発達、社会生活能力、学力、興味の範囲等）
- ② 情緒成熟度（分化、表出、統制等）

- ③ 欲求と障害（欲求の強さ、不満、防衛、忍耐力等）
- ④ 現在の適応状況（家庭、所属集団、地域等）
- ⑤ 対人関係（親子関係、家族関係、友人関係等）
- ⑥ 文化的、社会的環境（地域社会の状況、規範、伝統、文化等）
- ⑦ 家庭の状況（構成、家族歴、生活歴、家庭環境等）
- ⑧ その他必要と思われる事項

## 5. 診断の方法

診断の方法には社会診断、心理診断、医学診断、行動診断、その他の診断があるが、いずれの場合においても多角的・重層的に行い、また子どもや保護者等の意向を尊重し、プライバシーの保護に留意する。心理検査等を実施する場合及び関係者等との面接を実施する場合には、子どもや保護者等にその必要性を説明し、了解を得て行うよう配慮する。さらに、診断のための面接は、子どもや保護者に対する援助と結びついていくことにも配慮する必要がある。

### (1) 社会診断

ア 児童福祉司、相談員等によって行われる社会診断は、調査により子どもや保護者等の置かれている環境、問題と環境との関連、社会資源の活用の可能性等を明らかにし、どのような援助が必要であるかを判断するために行う。

イ 具体的な調査方法については第3章第3節に示すとおりである。

### (2) 心理診断

ア 児童心理司によって行われる心理診断は、面接、観察、心理検査等をもとに心理学的観点から援助の内容、方針を定めるために行う。また心理診断は、所内における面接・観察のみならず、家庭訪問などによる生活場面なども積極的に活用すること。

イ 家庭環境、生活歴等は、原則として受付相談員又は児童福祉司等が聴取した記録を利用するが、必要に応じて児童心理司自ら補足的に聴取する。

ウ 面接による情報の収集については、できる限り子どもや保護者等の気持ちに配慮しながら行う。

エ 言語表現の不十分な子ども、情緒や適応性に不安定さを示す子ども等を理解するため、自然的観察、条件的観察等適切な方法を考慮する。

オ 心理診断を行うに当たっては、医師との協力関係を保ち、医学診断の必要性があると認められる場合には医師の診察等を求める。また、必要に応じて外部の専門家の協力を得て実施するものとする。

カ 心理診断及び子どもや保護者等に指導した事項については必ず児童記録票に記載し、判定のための資料とする。

### (3) 医学診断

- ア 医師（精神科医、小児科医等）の行う医学診断は、問診、診察、検査等をもとに、医学的な見地から子どもの援助（治療を含む。）の内容、方針を定めるために行う。
- イ 児童相談所で実施できない検査や治療等を要する場合には速やかに適切な医療機関にあっせんする。
- ウ 特別児童扶養手当認定診断書等の作成の場合には児童心理司等の協力を得て行う。
- エ 医学診断及び子どもや保護者等に対し指導した事項については必ず児童記録票に記載し、判定のための資料とする。
- オ 関係機関等から診断書の提出を求められた場合には、子ども又は保護者の了解を得て、診断書を添付し、児童相談所長名で回答する。

#### (4) 行動診断

- ア 一時保護部門の児童指導員、保育士等によって行われる行動診断は、基本的な生活習慣、日常生活の状況、入所後の変化等、子どもの生活全般にわたる参与的観察、生活場面における面接をもとに、援助の内容、方針を定めるために行う。
- イ 行動診断は、原則として週1回定例の観察会議において検討し、児童記録票に記載し、判定のための資料とする。

#### (5) その他の診断

- ア 場合によっては、理学療法士、言語聴覚士等による診断が必要である。
- イ その他児童相談所において診断することが困難な場合には他の機関に依頼し又は、すでに診療を受けている医師等がある場合にはその診断書等を求め判定に役立てる。

## 第5節 判定

### 1. 判定の意義

- (1) 判定は、相談のあった事例の総合的理解を図るため、前節の診断をもとに、各診断担当者等の協議により行う総合診断である。
- (2) 判定は適切な援助の内容及びそれにかかわる援助指針の作成と不可分の関係にある。
- (3) 判定は援助の経過の中で修正の必要が生ずる場合もあり、適宜再判定を実施する。
- (4) 判定は子どもの身体的、心理的、社会的特性を十分考慮して行う。  
また、判定は問題を有する主体、問題の発生している場所、問題の内容等について明確にする。
- (5) 判定は子どもを含む家族、所属集団全体を視野に入れて行い、また、当事者の問題解決能力や地域の支援体制等も考慮に入れて行う。

- (6) 緊急対応が必要か、カウンセリング等が必要か等、援助の質の検討も判定の重要な要素である。
- (7) 判定には児童相談所の相談援助活動の限界及び措置、あっせん等を行う施設、機関等の援助能力の判断も含まれる。

## 2. 判定の方法

- (1) 判定は、児童福祉司、相談員等による社会診断、医師による医学診断、児童心理司等による心理診断、保育士、児童指導員等による行動診断、その他の診断を基礎として、原則として関係者の協議により行い、判定の所見、援助指針案はその結果に基づきケースの主担者が作成する。

なお、高度に専門的な判断が必要な場合には、児童相談所外部の専門家の意見を積極的に求め、これを十分に踏まえて判定を行うこと。

- (2) 過去、警察の捜査状況をもって虐待はないと判断した事例があったが、警察の捜査は虐待の事実認定を行うものではないことから、警察と連携を図りつつも、児童相談所自らが実施する福祉的側面からの調査に基づき判定を行う必要があることに留意する。
- (3) 以下の事例については、原則として判定会議により行う。
  - ① 児童福祉施設への入所措置及び里親、指定医療機関への委託措置を要する事例
  - ② 措置による指導及び継続指導を必要とする事例
  - ③ 現に①又は②の援助を行っている事例の援助指針を再検討する場合
  - ④ その他必要と認められる事例

## 3. 判定会議

- (1) 判定会議は各担当者の診断をもとに、援助に有効な判定を導き出すために行い、原則として週1回定期的に開催し、判定・指導部門の長が主宰する。
- (2) 判定会議においては、原則として児童相談所長、各部門の長、各担当者等が参加し、社会診断、心理診断、医学診断、行動診断、その他の診断等を総合的に検討し、判定を行い、これに基づき援助指針案を検討する。
- (3) 事例の中には比較的軽易な検討ですむものから十分な協議を必要とするものまで含まれているので、柔軟な会議運営を心がける。
- (4) 会議の経過及び結果は判定会議録に記載し、保存する。

## 第6節 援助方針会議

- (1) 援助方針会議は調査、診断、判定等の結果に基づき子どもや保護者等に対する最も効果的な援助指針を作成、確認するために行う。援助指針は、援助方針会議の結果に基づき事例の主担当者が作成する。なお、援助指針の意義、内容等については、第1章第4節を参照すること。

(2) 援助方針会議は、原則として受理会議後、児童相談所が相談援助活動を行うこととしたすべての事例の援助について検討を行う。

現に援助中の事例の終結、変更（措置の解除、停止、変更、在所期間の延長、援助指針の変更等も含む）等についても検討を行う。その際、事例の中には比較的軽易な検討ですむものから十分な協議を必要とするものまで含まれているので、柔軟な会議運営を心がける。

なお、在宅の虐待事例については、状況の変化等についてのフォローを確実にを行うため、ITシステムの導入・進行管理台帳の整備等を行うことにより、すべての事例について定期的に現在の状況を会議において検討することが必要である。

(3) 援助の決定に当たっては、特別な場合を除き、子どもや保護者の意向を尊重するとともに、子どもの最善の利益の確保に努める。

(4) 援助方針会議においては、緊急対応が必要か、カウンセリングが必要か等の援助の内容の検討及び児童相談所、施設、機関等の援助能力も考慮に入れ検討を行う。

(5) 援助方針会議は措置部門の長が主宰し、原則として週1回定期的に開催し、児童相談所長、各部門の長、事例を担当した児童福祉司、児童心理司等の事例担当者等が参加し、多角的・重層的に検討を行う。

(6) 会議の経過及び結果は援助方針会議録に記入し、保存する。

(7) 援助方針会議に提出された事例の個々の援助は、所長が決定する。

## 第7節 都道府県児童福祉審議会への意見聴取

### 1 趣旨

(1) 法第27条第1項第1号から第3号までの措置（第3項の規定により採るもの及び第28条第1項第1号又は第2号ただし書きの規定により採るものを除く。）もしくは第2項の措置を採る場合又は第1項第2号もしくは第3号もしくは第2項の措置を解除し、停止し、もしくは他の措置に変更する場合で、後に述べる要件に合致する場合は、都道府県児童福祉審議会の意見を聴かなければならない。（法第27条第6項）

この場合の意見聴取は、都道府県知事等の諮問に対し児童福祉審議会が答申を行うものである。（法第8条第5項）

なお、法第28条第6項の規定による家庭裁判所の勧告を受けて、法第27条第1項第2号の措置を採る場合については、都道府県児童福祉審議会の意見を聴する必要はない。

(2) 都道府県児童福祉審議会への意見聴取は、児童相談所における援助の決定の客観性と専門性の向上を図ることにより、子どもの最善の利益を確保しようとするものであり、この趣旨を十分踏まえ、積極的な活用を図るとともに、取り扱いに適正を

期すること。

2 都道府県児童福祉審議会の意見を聴かなければならない事例について

(1) 次の2つの要件のいずれかに合致する場合は、都道府県児童福祉審議会の意見を聴かなければならない。(令第32条)

ア 子どももしくはその保護者の意向が児童相談所の措置と一致しないとき

イ 児童相談所長が必要と認めるとき

(2) 子どももしくはその保護者の意向が児童相談所の措置と一致しないときとは、児童相談所の援助方針会議を経て出された援助方針と、子どももしくは保護者の双方もしくはいずれかの意向が一致しない場合をさす。子ども等の意向と児童相談所の援助方針が異なる事例は、子どもの真のニーズの把握並びにこれに基づく親への代弁・説得・調整、強制的介入、司法機関等関係機関との調整等、より幅広い専門性が求められるとともに、判断の客観性がより強く求められるからである。

具体的な事例を例示すると下記のとおりである。

ア 保護者が子どもの監護を怠っている場合や親子浮浪の事例で、児童相談所としては子どもを施設入所させる必要があると判断しているが、保護者や子どもに問題意識がなく、保護者、子どもの双方が、施設入所を拒んでいる場合

イ 親が行方不明等のため、子どもたちだけで生活している事例で、客観的に子どもの福祉が害されていると判断されるため、児童相談所としては施設入所を勧めているにもかかわらず、子どもが当該措置を強く拒んでいる場合

ウ 触法・ぐ犯相談において、児童相談所としては施設入所措置が適当と判断しているが、保護者の意向が定まらず、子どもも施設入所を強く拒んでいる場合

エ 法28条に基づく施設入所措置に対する家庭裁判所の承認に関する申立てを行うべきかどうか児童相談所としては判断しかねる場合

オ 子ども及び保護者の同意を得て施設入所措置を採った事例で、その後保護者等の意向が変化し、引き取りを強く要求している場合

(3) 児童相談所長が必要と認める場合とは、措置決定又は措置決定後の援助について、法律や医療等の幅広い分野における専門的な意見を求める必要があると判断する場合や、子ども又は保護者の意向の確認が不可能又は困難なため、子どもの最善の利益を確保する上でより客観的な意見を求める必要があると判断する場合等である。

具体的な例としては下記のもので考えられるが、これらの例のほか、特に、虐待相談や施設での援助等に係る子どもからの苦情相談等、一般的に権利侵害性が強いと考えられる事例については、より客観的な判断が求められることから、積極的に都道府県児童福祉審議会の意見を求めることが望ましい。

ア 児童相談所の援助方針と子ども又は保護者の意向は一致しているが、措置解除をめぐる、より幅広い観点からの客観的な意見を求めることが妥当と判断され

る場合

特に、児童福祉法第28条の規定に基づく措置の解除については、保護者に対する指導措置の効果や子どもの心身の状態、地域のサポート体制などについての総合的な評価に基づき検討し、判断する必要がある。このため、措置解除の客観性と専門性の向上の観点から、できる限り児童福祉審議会の意見聴取を行うよう努めること。また、児童相談所と子どもが入所している施設の意見が異なる場合なども意見聴取が必要である。

イ 保護者が行方不明等でその意向が確認出来ず、かつ子どもが幼少等の理由によりその意向を明確に把握し難い場合

ウ 措置変更の場合等で、保護者が行方不明等でその意向が確認出来ず、子どもは当該措置に同意の意を示しているが、子どもの最善の利益を確保する上で、より幅広い観点からの客観的な意見を求めることが妥当と判断される場合

### 3 意向について

(1) 「意思」が法的な意思形成能力に裏付けられた概念であるのに対し、「意向」は「意思とまでには至らない志向、気持ち」といった意味であり、全ての子ども等の意向を、その年齢、成熟度等に応じて考慮することを基本とするものである。

従って、子どもの援助の決定に当たっては、子どもや保護者等に対し児童相談所の援助方針等について個々の年齢や理解力等に配慮しながら十分な説明を行い、その意向を把握するよう努める。

(2) 意向の把握に当たっては、子どもや保護者等それぞれについて児童相談所の援助方針を承諾する場合は承諾書を、不承諾の場合はその理由を付した不承諾書を求めることを原則とするが、子ども等の年齢、その他の理由から承諾書・不承諾書により難い場合は、児童相談所の説明方法や説明内容、これに対する子どもの反応等を克明に記録し、児童記録票綴に編綴しておく。

### 4 手続き

(1) 2(1)に該当する事例について、援助に関する児童相談所長の考えを付して事前に都道府県児童福祉審議会の意見を求めることを原則とするが、あらかじめ児童福祉審議会の意見を聴くいとまがない場合はこの限りでない。この場合、採った措置について速やかに都道府県児童福祉審議会に報告する。(令第32条)

(2) 児童相談所長は、都道府県児童福祉審議会に意見を求めようとするときは、原則として子どもや保護者等に対しその旨説明を行い、また児童福祉審議会の意見具申があったときは、その内容等について迅速かつ懇切に説明を行う。

(3) 児童相談所長は、都道府県児童福祉審議会に対し意見を求めるに当たっては、事例の概要や援助に関する意見、子ども及び保護者等の意向等を記載した資料を作成し、これに基づき説明を行い、その意見を求める。



- (4) 児童相談所長は、都道府県児童福祉審議会の意見を尊重して援助の決定を行う。
- (5) 都道府県児童福祉審議会の意見と実際の措置が異なった場合は、速やかに理由を付して都道府県児童福祉審議会に報告する。
- (6) 都道府県児童福祉審議会の意見を聴取した事例について、その後の経過等を随時報告するとともに、児童相談所における相談や措置の状況等についても適宜報告することが望ましい。
- (7) 都道府県児童福祉審議会に意見を求めるに当たり、人名を伏せる、審議終了後配付資料を回収する等、子どもや保護者等のプライバシー保護に十全の配慮を行う。  
なお、配付資料については必要最小限に止め、特に家庭裁判所の少年調査記録等、他機関の作成に係る資料等については当該機関の了解を得ずこれを提出することは認められないこと。

## 第8節 被措置児童虐待

### 1. 被措置児童等虐待防止対策の制度化の趣旨

平成20年児童福祉法改正法により、被措置児童等虐待の防止に関する事項を盛り込み、被措置児童等の権利擁護を図るため、適切な対応のための仕組みを整備することとしたところである。

当該制度化では、児童虐待防止法が対応していない施設職員等による虐待に対応することをはじめとして、社会的養護に関する質を確保し、子どもの権利擁護を図るという観点から、下記のような事項が規定された。

- ・被措置児童等虐待の定義
- ・被措置児童等虐待に関する通告等
- ・通告を受けた場合に都道府県等が講ずべき措置
- ・被措置児童等の権利擁護に関して都道府県児童福祉審議会の関与

### 2. 被措置児童等虐待における児童相談所の対応

- (1) 発見者からの通告受理
- (2) 被措置児童等からの届出受理
- (3) 通告や届出を受理した場合の都道府県（担当部署）への通知を行うとともに、都道府県（担当部署）の求めに応じ、被措置児童等の調査や子どもの安全確保、施設等に対する必要な指導、家族や関係機関との調整等を行う。

### 3. その他

被措置児童等虐待については、本指針に定めるほか、平成21年3月31日雇児福発第0331002号・障障発第0331009号「被措置児童等虐待対応ガイドラインについて」による。

## 第4章 援助

## 第1節 援助の種類

- (1) 児童相談所が子どもや保護者等に対して行う援助には表－4に掲げるものがある。援助を行う場合には、子どもや保護者等に、その理由、方法等について十分説明し、子どもや保護者等の意見も聴き行う。
- (2) 行政処分としての措置を行う場合には、保護者等は行政不服審査法第5条（児童相談所長が措置を行った場合の都道府県等に対する審査請求）又は第6条（都道府県等が措置を行った場合の都道府県等に対する異議申し立て）に基づき不服申立てを行うことができる。なお、行政処分としての措置を書面で行う場合には、行政不服審査法第57条により保護者等に対し、不服申立ての方法等について教示しなければならない。行政処分としての措置は、原則として文書により通知する。
- (3) 子どもを家庭裁判所の児童自立支援施設又は児童養護施設送致の保護処分決定によって、これらの児童福祉施設に入所させる場合には、これに対する不服申し立ては保護処分決定に対する抗告（少年法第32条）によることになり、この旨は家庭裁判所において決定言渡し時に教示される。（少年審判規則第35条第2項）
- (4) 児童相談所が行う指導には、措置によらない指導及び法第26条第1項 第2号、第27条第1項第2号に基づく措置による指導がある。

## 第2節 在宅指導等

### 1. 措置によらない指導

#### (1) 助言指導

- ア 助言指導とは、1ないし数回の助言、指示、説得、承認、情報提供等の適切な方法により、問題が解決すると考えられる子どもや保護者等に対する指導をいう。
- イ 助言指導は、子どもや保護者等の相談内容を十分理解し、必要な資料の収集等を行い、予測し得る経過について十分見通しを立てて行う。
- ウ 助言指導は、対象、目的、効果等を考慮し、電話、文書、面接等適切な方法を工夫し行う。
- エ 助言指導は児童福祉司、相談員、児童心理司、医師等の職員によって行われるが、必要に応じ、他の職員と十分協力する。
- オ 助言指導を行う際は、子どもや保護者等の精神的、身体的状態等を十分考慮し、現実的かつ具体的な指導を行う。
- カ 電話により助言指導を行う際は、その長所及び限界に十分留意し、場合によっては、面接等の方法をとる。
- キ 助言指導を行った場合は、その内容を児童記録票に記載し、援助方針会議等において確認を受けるとともに、その効果について、必要に応じ追跡することが適当である。

## (2) 継続指導

- ア 継続指導とは、複雑困難な問題を抱える子どもや保護者等を児童相談所に通所させ、あるいは必要に応じて訪問する等の方法により、継続的にソーシャルワーク、心理療法やカウンセリング等を行うものをいう。この中には集団心理療法や指導キャンプ等も含まれる。
- イ 継続指導を行う場合には、判定会議、援助方針会議においてその必要性、方法及び担当者等について慎重に検討する。なお、施設入所中の子どもの保護者への継続指導についても、法第27条第1項第3号の措置に併せて行うことを検討する。
- ウ 心理療法及びカウンセリングを行う場合には、医師との連携に留意し、それぞれの原理や留意事項にのっとり行う。
- エ 担当者の決定は指導の目的、経過等により適切に行う。
- オ 継続指導の経過は児童記録票に記載し、指導終結の際は指導の効果についてチームで協議するとともに、援助方針会議で十分な検討を行う。

## (3) 他機関あっせん

- ① 他の専門機関において、医療、指導、訓練等を受けること並びに母子家庭等日常生活支援事業を利用する等関連する制度の適用が適当と認められる事例については、子どもや保護者等の意向を確認の上、速やかに当該機関にあっせんする。なお、この場合あっせん先の機関の状況を子どもや保護者等に十分説明する。
- ② 他機関あっせんを行う場合には、電話であっせん先に連絡をとる等利用者の利便を十分図り、指導に万全を期する。また、あっせん後においてもあっせん先と十分な連携を図る。
- ③ 他の児童相談所への移管が必要と認められる場合は、移管先の児童相談所と十分協議し、原則として文書により移管する。

## 2. 措置による指導

### (1) 児童福祉司指導

- ア 児童福祉司指導は、複雑困難な家庭環境に起因する問題を有する子ども等、援助に専門的な知識、技術を要する事例に対して行う。
- イ 児童福祉司指導は、子どもや保護者等の家庭を訪問し、あるいは必要に応じて通所させる等の方法により、継続的に行う。また、担当者は児童福祉司が中心となるが、必要に応じて他の職員も参加する等柔軟な対応をとる。
- ウ 児童福祉司指導を行う場合には、市町村、福祉事務所、児童委員その他関係機関との連携を十分に図る。場合によっては児童委員指導等と併せて行うことも考慮する。
- エ 児童福祉司指導の場合には、指導を担当する児童福祉司の氏名等及びその指導に付する旨を子どもや保護者等に通知する。

オ 特別養子縁組希望者であって里親委託を希望しない場合には、児童福祉司指導を行うことを考慮する。

## (2) 児童委員指導

ア 児童委員指導は、問題が家庭環境にあり、児童委員による家族間の人間関係の調整又は経済的援助等により解決すると考えられる事例に対して行う。

イ 児童委員指導とする場合には、指導を担当する児童委員の氏名等及びその指導に付する旨をあらかじめ子どもや保護者等に十分説明し、その同意を得た上で行うことを原則とし、児童委員指導を決定したときは、当該児童委員及び保護者等にその旨通知する。

ウ 児童委員指導を行う場合には、児童相談所長は指導担当児童委員に、その指導について参考となる事項を詳細に連絡する。

エ 児童委員が当該措置の解除、停止又は変更を適当と認めた場合には、速やかに児童相談所長にその旨意見が述べられるよう体制を整えておく。

オ 児童委員指導を行う場合には、当該地区を担当する児童福祉司は、指導の経過報告を求め必要な援助等を行う等、当該児童委員と連携を十分に図る。場合によっては、児童福祉司指導を併せて行う。

カ 主任児童委員は、児童委員の中から選任されることから、児童委員としての職務を行い得るものである。この旨が平成16年児童福祉法改正法により明確化されたところであり、指導担当児童委員を選任する際には、主任児童委員をはじめ、問題解決に最適と考えられる者を選任する。

## (3) 児童家庭支援センター指導

ア 児童家庭支援センター指導は、地理的要件や過去の相談経緯、その他の理由により児童家庭支援センターによる指導が適当と考えられる事例に対して行う。

イ 児童家庭支援センター指導とする場合には、あらかじめその指導に付する旨を子どもや保護者等に十分説明し、その同意を得た上で行うことを原則とし、児童家庭支援センター指導を決定したときは、当該児童家庭支援センター及び保護者等にその旨通知する。

ウ 児童家庭支援センター指導を行う場合には、児童相談所は児童家庭支援センターに、指導について参考となる事項を詳細に指示するとともに、児童家庭支援センターが的確な援助計画を作成できるよう助言を行うなど、指導の一貫性・的確性が確保できるよう努める。

エ 児童家庭支援センターが当該措置の解除又は変更を適当と認めた場合には、速やかに児童相談所にその旨意見が述べられるよう体制を整えておく。

オ 児童家庭支援センター指導を行う場合には、児童家庭支援センターの指導の経過報告を求めるとともに、必要な指示、援助等を行う等、児童家庭支援センター

と連携を十分に図る。場合によっては、児童福祉司指導を併せて行う。

(4) 知的障害者福祉司指導、社会福祉主事指導

ア 知的障害者福祉司指導又は社会福祉主事指導は、問題が知的障害に関するもの及び貧困その他環境の悪条件等によるもので、知的障害者福祉司又は社会福祉主事による指導が適当な場合に行う。

イ これらの場合には、法第26条第1項第3号に基づき福祉事務所に送致する形式をとる。

ウ その他知的障害者福祉司指導又は社会福祉主事指導に関することについては、児童委員指導に準ずる。

(5) 障害児相談支援事業を行う者の指導

障害児相談支援事業を行う者の指導は、障害児及びその保護者であって地理的要件や過去の相談経緯、その他の理由により障害児相談支援事業を行う者による指導が適当と考えられる事例に対して行う。

(6) 指導の委託について

(1)～(5)の他、当該指導を適切に行うことができる者として、次のいずれにも該当する者に指導を委託することができる。(法第26条第1項第2号、第27条第1項第2号、則第25条の29)

ア 委託に係る業務を適切かつ確実に行うことができると認められる法人であること

イ 委託に係る指導に従事する者として、次のいずれかに該当する者を置いていること

(ア) 法第12条の3第2項第2号に該当する者

(イ) 法第13条第2項各号のいずれかに該当する者

(ウ) 児童相談所長又は都道府県知事が(ア)又は(イ)に掲げる者と同等以上の能力を有すると認める者

(7) 保護者等に対する指導について

ア 法第27条第1項第3号の措置により施設に入所している子どもの保護者に対する指導については、従来、家庭訪問や児童相談所等への招致により家庭状況の確認や家族関係についての指導などを実施してきたところであるが、特に虐待を行った保護者等への指導については、法第27条第1項第3号の措置に加え、児童虐待防止法第11条の規定により、法第27条第1項第2号の措置による指導(以下「保護者指導」という。)を併せて行うことを検討する。

保護者指導は、親子の再統合への配慮その他の児童虐待を受けた子どもが良好で家庭的環境で生活するために必要な配慮の下に適切に行わなければならない。

イ この場合において保護者が当該指導を受けないときは、都道府県知事等は、当

該保護者に対し、当該指導を受けるよう勧告を行うことができることとされており、保護者指導の実効性を確保する観点から、当該勧告の活用について積極的に検討すべきである。

なお、都道府県知事等が、児童虐待を受けた子どもについて、施設入所等の措置の解除の可否を判断するに際しては、保護者に対する指導を行うこととされた児童福祉司の意見を聴くこととされている。

また、平成19年の児童虐待防止法の改正において、保護者への指導の実効性を高めるとともに、児童の心身の安全や適切な養育環境の確保を図る観点から、都道府県知事の勧告に従わない場合にはさらなる措置を講じていくことを明確化するため、同法第11条第3項の規定により、都道府県知事の勧告について、保護者が従わない場合において必要があると認めるときは、都道府県知事が一時保護、法第28条第1項の強制措置（入所・里親委託）その他の必要な措置を講ずる旨が明記された。

さらに、この措置を講じてもなお、保護者が勧告に従わない事例も想定されることから、児童相談所長は、児童虐待防止法第11条第3項の規定による勧告に保護者が従わず、その監護する児童に対し親権を行わせることが著しく当該児童の福祉を害する場合には、必要に応じて、適切に、法第33条の6の規定による親権喪失宣告の請求を行うものとされた。

なお、保護者指導に係る詳細については、「児童虐待を行った保護者に対する指導・支援の充実について」（平成20年3月14日雇児総発第0314001号厚生労働省雇用均等・児童家庭局総務課長通知）も参考とされたい。

ウ 都道府県等から法第28条の規定による措置に関する承認の申立てがあった場合、家庭裁判所は、都道府県等に対し、期限を定めて、その申立てに係る保護者に対する指導措置に関し報告及び意見を求め、又は当該申立てに係る子ども及びその保護者に関する必要な資料の提出を求めることができることとされており、家庭裁判所からこうした求めがあった場合には、迅速かつ適切な審判に向けて協力すべきである。

また、家庭裁判所は、法第28条の規定による措置に関する承認の審判をする場合において、当該措置の終了後の家庭その他の環境の調整を行うため当該保護者に対し指導措置を採ることが相当であると認めるときは、当該保護者に対し、指導措置を採るべき旨を都道府県等に勧告することができることとされており、家庭裁判所からこうした勧告が行われた場合には、これを踏まえて保護者指導を行うことが必要である。

こうした勧告を行うか否かは、家庭裁判所の判断によるが、児童相談所としてこうした勧告が効果的であると判断する場合には、家庭裁判所への審判の申立時

にその旨の意見を述べるのが適当である。この場合、予定している保護者指導措置の内容とこれにより期待される効果などについても、併せて提出することが必要である。

### 3. 訓戒、誓約措置

訓戒、誓約措置は子ども又は保護者に注意を喚起することにより、問題の再発を防止し得る見込みがある場合に行い、養育の方針や留意事項等を明確に示すよう配慮する。

## 第3節 里親

### 1. 里親制度の意義

里親制度の意義は、家庭での養育に欠ける子ども等に、その人格の完全かつ調和のとれた発達のための温かい愛情と正しい理解をもった家庭を与えることにより、愛着関係の形成など子どもの健全な育成を図ることであり、児童相談所はその趣旨を十分理解し、本制度の積極的活用を努める。

特に、父母が死亡した子どもや、父母が長期にわたって行方不明である子ども等については、里親委託措置を積極的に検討する。

### 2. 里親の種類

里親の種類は、養育里親（専門里親を含む）、養子縁組によって養親となることを希望する里親、親族里親とする。

- (1) 養育里親は、都道府県知事が行う研修を修了する等の要件を満たし、養育里親名簿に登録された者で、保護者のない子ども又は保護者に監護させることが不相当であると認められる子どもを養育する里親
- (2) 専門里親は、養育里親としての要保護児童の養育経験を有する等の要件を満たし、専門里親研修を修了した養育里親で、要保護児童のうち、児童虐待等の行為により心身に有害な影響を受けた子ども、非行等の問題を有する子ども及び障害がある子どもを養育する里親
- (3) 養子縁組によって養親となることを希望する里親は、養子縁組が可能な要保護児童を養育する養子縁組を前提とした里親
- (4) 親族里親は、要保護児童の三親等内の親族であり、両親その他その子どもを現に監護するものが死亡、行方不明又は拘禁等の状態となった子どもを養育する里親

### 3. 里親の認定、登録

- (1) 児童相談所長は、申請書の提出があった場合には、児童福祉司等を里親希望者の家庭に派遣し、又は福祉事務所長若しくは児童委員に調査委嘱を行う等の措置を採り、その適否について十分な調査を行った上、その適否を明らかにする書類を申請書に添付して、都道府県知事に送付すること。

- (2) 都道府県等は、里親希望者に対し、厚生労働省告示に基づき必要な研修を実施することとされている。なお、研修の実施の時期については、里親希望者の意向等も踏まえ、申請書の提出の前又は後の適切な時期に実施することとされている。
- (3) 児童相談所長は、児童福祉法第34条の15の欠格事由については、里親希望者に本人又はその同居人が欠格事由に該当しない旨を申し出る書類の提出を依頼すること、市町村に犯罪歴を証明する書類の提出を依頼すること等により適宜確認すること。
- (4) 都道府県知事等は、里親の認定を行うに当たっては、里親希望者の申出があった後速やかに認定の適否につき都道府県児童福祉審議会の意見を聴くこと。
- (5) 児童相談所長（都道府県知事等から権限を委任されている場合）は、認定された養育里親、専門里親を養育里親名簿に登録し、養子縁組によって養親となることを希望する里親は養育里親に準じ、必要な事項を名簿に登録すること。  
なお、養育里親の登録の有効期間は5年であり、専門里親の登録の有効期間は2年である。

#### 4. 子どもの委託

- (1) 里親に子どもを委託する場合においては、子どもや保護者等の意向、意見を十分尊重しつつ子どもの最善の利益を確保する観点から、これまで育んできた人間関係や地域環境への配慮などケアの連続性の確保に配慮したその子どもに最も適合する里親の選定に努める。また、委託する里親との事前の連携を十分図り、子どもの安定化が順調に行われるよう十分配慮する。
- (2) 里親に子どもを委託する場合において、子どももしくはその保護者の意向が児童相談所の方針と一致しない等の場合は、法第27条第3項、第28条第1項第1号又は2号ただし書きの規定により採るものを除き、都道府県児童福祉審議会の意見を聴取しなければならない（令第32条）が、その手続き等については、第3章第7節「都道府県児童福祉審議会への意見聴取」による。
- (3) 里親に子どもを委託する際は、子どもや保護者に十分説明を行うとともに、委託しようとする里親の氏名、居住地及び委託中の費用に関する事項について告知する。
- (4) 虚弱な子ども、身体障害の子ども、知的障害の子ども等の場合には、知識、経験を有する等それらの子どもを適切に養育できると認められる里親を選定する。
- (5) 里親に委託されている子どもの保護がより適切に行われると認められる場合には、子どもに通所施設の指導訓練を受けさせることができる。
- (6) 里親の家庭において同時に養育される子どもの総数は、委託された子どもと実子の数を合計して6人を超えることができないこと。また、里親が同時に養育する委託された子どもの人数は4人を超えることができないこと。なお、専門里親が同時に養育する委託された子どもの人数は2人を超えることができないこと。



- (7) 子どもを里親に委託した場合においては、里親に対し、措置決定通知書及び自立支援計画に加え、委託の理由や経緯、子どもや保護者の態様や必要とする援助の内容等、里親がその子どもの養育を適切に行うために必要な資料を送付する。
- (8) 委託後、何らかの事情で他の里親へ委託するなど、措置の内容を変更する場合には、子どもにとって精神的負担が大きく、心的外傷体験を引き起こす危険性があることから、子どもへの影響に十分配慮しつつ行うことが必要である。

#### 5. 里親委託を推進するための取組

「里親支援機関事業」の実施により、児童相談所に「里親委託等推進員」を配置するとともに、「里親委託等推進委員会」を設け、児童相談所、乳児院等の施設及び里親との連携を図りつつ、次のような事業を行うことにより、施設から里親への子どもの委託を総合的に推進する。

- (1) 地域での里親委託の目標を設定する。
- (2) 未委託の里親に対し、子どもの委託に関する意向調査を行う。
- (3) 施設行事の活用や施設職員OBやボランティア登録者への働きかけ等により、里親候補者の掘り起こしを行う。
- (4) 乳児院等の施設に措置した子どものうち、里親委託を目指すべき子どもを特定する。
- (5) 未委託里親を含め、里親体験（トライアル里親）を通して、里親になるための動機付けを行う。

#### 6. 里親の支援

平成20年児童福祉法改正法により、都道府県の業務として、里親への支援（相談に応じ、必要な情報の提供、助言、研修その他の援助）を行うことが規定された。

- (1) 支援担当者は、定期的に訪問するなどにより、「里親が行う養育に関する最低基準」が遵守され、適切な養育が行われるよう子どもの養育について必要な支援を行うこと。特に委託直後は、手厚い支援が必要であり、訪問による子どもの状態の把握や養育に関する里親からの具体的な相談に応ずるなど積極的に支援すること。
- (2) 児童相談所長は、里親への支援に関して、支援担当者に必要な助言を行うこと。
- (3) 支援担当者は、訪問等により里親に対し支援した事項を児童相談所長に報告し、必要があれば、都道府県知事等に報告すること。
- (4) 支援担当者は、子どもの養育に関して必要な支援を行ったにもかかわらず、里親がこの支援に従わない場合は、児童相談所長を経て、都道府県知事等に意見を添えて報告すること。
- (5) 児童相談所長は、連絡先の教示など子どもが児童相談所に相談しやすい体制の整備に努めること。
- (6) 支援担当者は定期的に子どもの保護者と連絡をとるなど、子どもの家庭復帰が円

滑に行われるよう努めること。

- (7) 平成16年児童福祉法改正法により、里親についても、児童福祉施設の長と同様に、監護・教育・懲戒に関し子どもの福祉のため必要な措置を採れることが明確化されたが、懲戒に関する権限については、あくまでも子どもの健全な育成のために認められているものであり、決して濫用されるようなことがあってはならない。

もとより、里親は、委託されている子どもに対して、児童虐待防止法に規定する児童虐待その他子どもの心身に有害な影響を与える行為をしてはならないものであり、また、里親から虐待を受けた子どもは、児童虐待防止法第6条の通告の対象となるものである。

委託されている子どもやその保護者から、懲戒に関する権限の濫用や虐待等の訴え等があったときや児童虐待防止法に基づく通告を受けたときには、客観的事実の把握に努め、事実に基づく対応をしなければならない。

その際、その子どもの最善の利益に配慮して適切なケアを行うこととし、必要に応じてその子どもの一時保護、措置変更を行うとともに、養育上の問題について里親に対し技術的助言、指導を行う。また、再発防止の観点から、必要に応じて里親に対する指導権限を有する本庁と連携を図りつつ対応することが必要である。

なお、都道府県等が行った指導又は助言について、「里親が行う養育に関する最低基準」第13条第2項により、里親は必要な改善を行わなければならないことが明示されている。

## 7. 里親を支援するための主な取組

里親の専門性の確保や精神的負担の軽減などを図るために次のような支援を行う。

- (1) 里親の一時的な休息のための援助(レスパイト・ケア)の実施について委託されている子どもを養育している里親家庭が一時的な休息のための援助を必要とする場合には、乳児院、児童養護施設または他の里親を活用してその子どもの養育を行う。
- (2) 里親支援機関事業の取組

里親への委託を推進するとともに、里親制度の普及啓発を積極的に行い、里親の資質の向上を図るための研修、里親に対する相談・援助など、里親支援を総合的に実施する。

### ① 里親制度普及促進事業

一般家庭に対し里親経験者による講演や説明を行い子どもの福祉への理解を深めるとともに、養育里親等に対する研修を実施することにより、養育技術の向上を図る

### ② 里親委託推進・支援等事業

里親委託を推進するために、里親や養子希望者の選定のための調整等を行うとともに、委託された子どもの適切な養育を確保するための関係機関との連絡・調

整や、里親の負担を軽減するための相談援助や生活援助、交流の促進など里親（家族を含む。）に対する子どもの養育に関する支援を総合的に推進する。

里親支援機関事業については、本指針に定めるほか、平成20年4月1日雇児発0401011号「里親支援機関事業の実施について」による。

## 8. 都道府県等間の連絡

- (1) 他の都道府県等に居住する里親に子どもを委託しようとする場合には、当該都道府県等に子どもに関する必要な書類を送付して、その子どもに適合する里親のあつせんを依頼する。

依頼を受けた都道府県等は、適当な里親を選定し、その里親に関する必要な書類を、依頼した都道府県等に送付し、里親にその旨を通知する。

書類の送付を受けた都道府県等は、適当と認められる場合は、その書類に基づいて委託を行う。

- (2) 里親に委託する適当な子どもがない場合は、里親に関する必要な書類を他の都道府県等に送付することが望ましい。この場合、里親にその旨を通知する。

書類の送付を受けた都道府県等が、その里親に対し子どもを委託しようとする場合は、その書類に基づいて行う。

- (3) 都道府県等が子どもを委託した里親が当該都道府県等に居住していない場合又は他の都道府県等に住所の移転を行った場合は、関係書類を送付して、里親の居住地の都道府県等に当該里親の援助を依頼するとともに、里親にその旨を連絡する。この場合、里親は居住地の都道府県等の指導監督に服する。

- (4) 援助を依頼された都道府県等が里親委託の措置に影響を及ぼすと認める事実を知った場合は、直ちに子どもを委託した都道府県等にその旨を連絡する。

## 9. その他

里親委託等については、本指針に定めるほか、次の通知等による。

- ① 昭和23年厚生省令第11号「児童福祉法施行規則」
- ② 平成14年厚生労働省令第116号「里親が行う養育に関する最低基準」
- ③ 平成14年9月5日雇児発0905002号「里親制度の運営について」
- ④ 平成14年9月5日雇児発0905004号「養子制度等の運用について」
- ⑤ 平成20年4月1日雇児発0401011号「里親支援機関事業の実施について」
- ⑥ 平成14年9月5日雇児発0905006号「里親の一時的な休息のための援助の実施について」
- ⑦ 平成17年3月25日雇児福発第0325002号「里親家庭への保護を要する子どもの委託の促進について」

## 第4節 小規模住居型児童養育事業（ファミリーホーム）

平成20年児童福祉法改正法により、小規模住居型児童養育事業（ファミリーホーム）が創設された。

- (1) 小規模住居型児童養育事業は、法第27条第1項第3号の規定による委託を受け、養育者の住宅を利用し、次の観点を踏まえつつ、以下の点に留意して子どもの養育を行うものとされている。
  - ① 家庭的な環境の下で、要保護児童の養育に関し相当の経験を有する養育者により、きめ細かな養育を行うこと
  - ② 子ども間の相互作用を活かしつつ、子どもの自主性を尊重した養育を行うこと
  - ③ 子どもの権利を擁護するための体制や、関係機関との連携その他による支援体制を確保しつつ、養育を行うこと
- (2) 子どもを委託する場合、養育者及び既に委託されている子どもと新たに委託する子どもとの適合性が極めて重要であるため、子どものアセスメントや、養育者及びすでに委託されている子どもと新たに委託する子どもとの適合性の確認等十分な調整を行った上で、当該子どもに最も適した事業者に委託するよう努めること。特に、その子どもがこれまで育んできた人的関係や育った環境などの連続性を大切にし、可能な限り、その連続性が保障できる事業者に委託するよう努めること。
- (3) 虚弱な子ども、障害がある子ども、虐待や非行等の問題を抱えた子どもを委託する場合には、知識や経験を有する等それらの子どもを適切に養育できる事業者に委託すること。
- (4) 委託されている子どもの状況等について、定期的（6ヶ月に1回以上）に調査を行うこと。

## 第5節 児童福祉施設入所措置、指定医療機関委託

### 1. 措置の決定等

- (1) 児童福祉施設等への入所又は委託措置は、一般に「相談～調査・診断～判定～（一時保護）～援助～終結」と続く一連の相談援助活動の一環であり、慎重な判断に基づき行う。
- (2) 入所型の児童福祉施設等への措置については、子どもを家庭から引き離して新しい環境に置くので、これまで育んできた人間関係や地域環境への配慮などケアの連続性の確保に配慮するとともに入所又は委託の期間を定める等適切な対応を行う。

また、保護者への指導を継続して行う必要がある場合には、子どもについての措置に併せ法第27条第1項第2号による保護者への指導の措置についても適切に実施する。
- (3) 法第27条第4項の「親権を行う者又は未成年後見人の意に反して、これをとることができない」とは、これらの者が反対の意思を表明している場合には強行できない

いという意味であり、親権を行う者又は未成年後見人の承諾を得ない限り措置の決定ができないという意味ではない。しかし、できる限り承諾が得られるよう努める。

(4) 措置する児童福祉施設等の決定に当たっては、子どもや保護者の意向を十分尊重するとともに、その子どもにとって最も適合する施設の選定を行う。また、選定された施設との事前の連携を十分に図り、子どもの安定化が順調に行われるよう十分に配慮する。

(5) 子どもを児童福祉施設等に措置する場合には、子どもや保護者に措置の理由等について十分な説明を行うとともに、入所又は委託させようとする児童福祉施設等の名称、所在地、施設の特徴、措置中の面会や通信の制限及び措置中の費用に関する事項について子どもや保護者に連絡する。また、子どもが有する権利や施設生活の規則等についても子どもの年齢や態様等に応じ懇切に説明するとともに、子ども自身がいつでも電話や来所等の方法により児童相談所に相談できることを連絡し、施設における苦情解決の仕組みや社会福祉協議会に設置されている運営適正化委員会への苦情の申し出などについても説明をする。

なお、これらの説明を行う場合には、当該施設等の写真やパンフレット等を活用するなど、わかり易い媒体手段を工夫するとともに、必要に応じ事前に子どもや保護者に当該施設等を見学させるなど、子ども、保護者の不安を軽減するための十全の配慮を行うこと。また、既に一部都道府県で行われているいわゆる「児童の権利ノート」の活用等も考えられること。

(6) 施設入所措置等について、子どももしくはその保護者の意向が児童相談所の方針と一致しない等の場合は、法27条第3項、法27条の2第1項、第28条第1項第1号又は2号ただし書の規定により採るものを除き、都道府県児童福祉審議会の意見を聴取しなければならない（令第32条）が、その手続き等については、第3章第7節「都道府県児童福祉審議会への意見聴取」による。

(7) 子どもを児童福祉施設等に措置する場合には、児童相談所は措置決定通知書（措置内容を明確に示すこと）に添えて、子どもの援助に参考となる次の①～⑨に掲げる資料を子どもを入所又は委託させる児童福祉施設等の長に送付する。また、必要に応じ事例担当者が施設に出向き、事例の内容の説明を行う等により、相互に今後の方針を確認する。（図－4）

なお、これらの資料は、子どもが施設において安定した生活を送るための援助に必要なだけか、家庭復帰に向けた取組や自立支援に必要な基礎資料であることから、できる限り綿密なものであることは言うまでもない。

①子どもの住所、氏名、年齢

②家族構成及び家族の氏名、年齢

③子どもの履歴

- ④性行（心理診断・判定に基づく見立て、基本資料等を含む）
- ⑤健康状態
- ⑥家庭環境
- ⑦措置についての子ども及び保護者の意向
- ⑧子ども及び家庭に対する援助指針
- ⑨その他子どもの福祉の増進に関し参考となる事項

また、入所又は委託後に児童福祉施設等において必要となった情報については、追加調査なども含めてできる限り対応する。

- (8) 児童相談所は、児童福祉施設が自立支援計画を策定するに当たり、十分な協議をし、必要な協力を行う。
- (9) 児童相談所は、子ども及び保護者に事前に援助方針を伝え、その意向を十分に尊重するとともに、その子どもを入所又は委託させようとする児童福祉施設等と十分に協議し、援助指針を策定する。
- (10) 措置の開始、解除、停止、在所期間の延長を行うに当たっては、その旨を保護者、児童福祉施設長等に通知する。
- (11) 国立児童自立支援施設及び国立知的障害児施設への措置については関連通知等により対応する。また、他の都道府県等に所在している児童福祉施設（国立児童自立支援施設、国立知的障害児施設を除く。）に子どもを入所させる必要がある場合には、当該施設所在地の都道府県等と十分に協議する。

## 2. 入所又は委託中の援助

- (1) 児童相談所は、子どもを児童福祉施設等に措置後も、その施設、保護者等との接触を保ち、適切な援助を継続的に行う。この一連の仕組みを図-4に示す。
- (2) 児童相談所は、法第30条の2に基づき定期的に児童福祉施設に入所している子どもの養育に関する報告を施設（指定医療機関を含む。）から徴し、必要に応じ子どもや保護者等に関する調査、診断、判定、援助を行い、また定期的に施設を訪問したり、施設と合同で事例検討会議を行う等、相互の連携を十分に図るよう留意する。  
なお、施設訪問の際には、極力子どもと面接する時間をとり、子どもの意向を把握する等、効果的な訪問に心がける。
- (3) 子どもの養育に関する報告の回数は、全般的報告に関しては年2回程度、特別な問題を有する子どもに関しては、必要に応じてその回数を決めることが適当である。
- (4) 特に、専門的な支援が必要な子どもの援助に当たっては、児童福祉施設その他の機関との連携が不可欠であり、子どもの援助を検討する施設の会議に児童相談所職員が参加することや、心理・精神医学的治療が必要な子どもについては、施設を訪問する、児童相談所に通所させる等、専門的見地からの指導・助言に努める。
- (5) 入所中の子どもの相談については、その訴えを傾聴するとともに、受容的・非審

判的態度で臨む。子どもの訴えの内容が児童福祉施設等に対する苦情や不満等に関するものである場合、必要に応じ本庁児童福祉主管課と連携を図りながら、児童福祉施設等の職員等からも事情を聴くなど、客観的事実の把握に努めるとともに、子どもの適切な援助を確保する観点から必要と認める場合は、児童福祉施設等に対し必要な助言、指導、指示等を行う。また、権利侵害性が高いと判断される相談についてその援助を決定する場合は、援助の決定の客観性を一層確保する観点から都道府県児童福祉審議会の意見を聴取することが望ましい。

(6) 懲戒に係る権限の濫用や虐待等が疑われる場合

児童福祉施設の長は、監護・教育・懲戒に関し子どもの福祉のため必要な措置を採ることができるが、懲戒に関する権限については、あくまでも子どもの健全な育成のために認められているものであり、決して濫用されるようなことがあってはならない。

もとより、児童福祉施設の職員は、入所している子どもに対して、児童虐待防止法に規定する児童虐待その他子どもの心身に有害な影響を与える行為をしてはならないものであり、また、児童福祉施設の職員から虐待を受けた子どもは、法第25条の通告の対象となるものである。

入所している子どもやその保護者から、懲戒に係る権限の濫用や虐待等の訴え等があったときや法に基づく通告を受けたときには、あくまで客観的事実の把握に努め、事実に基づく対応をしなければならない。

その際、その子どもの最善の利益に配慮して適切なケアを行うこととし、必要に応じてその子どもの一時保護、措置変更を行うとともに、援助上の問題について施設に対し技術的助言、指導を行う。また、再発防止の観点から、必要に応じて児童福祉施設に対する指導権限を有する本庁と連携を図りつつ対応することが必要である。

なお、都道府県等の行った指導又は助言について、児童福祉施設最低基準（昭和23年厚生省令第63号）第14条の3第3項により、児童福祉施設は必要な改善を行わなければならないことが明示されている。

また、社会福祉法（昭和26年法律第45号）の規定に基づき、苦情の解決に当たっては、都道府県等の本庁と緊密な連携を図るとともに、施設運営、法人運営について都道府県知事等が改善の勧告や事業の停止命令等の行政処分を検討する際には、児童相談所は子どもの権利擁護の観点から適切な対処に心掛ける。

(7) 面会・通信の制限

① 対象となる事例

児童虐待防止法第12条により、施設入所等の措置（法第27条第1項第3号の措置）が採られ、又は一時保護（法第33条第1項若しくは第2項の規定による一時

保護)が行われた場合において、児童虐待の防止及び児童虐待を受けた児童の保護のため必要があると認めるときは、児童相談所長及び児童が入所する施設の長は、児童虐待を行った保護者に対し、児童との面会・通信を制限することができる。

## ② 制限する面会・通信の範囲

児童虐待防止法第12条第1項第1号の「面会」及び同項第2号の「通信」の内容はそれぞれ次のとおりである。

### ア 面会

例えば、児童が保護されている住所、居所（児童相談所、一時保護所、施設、里親宅）等に対する訪問、押しかけ等がこれに該当する。

### イ 通信

例えば、児童が保護されている住所、居所（児童相談所、一時保護所、施設、里親宅）等に対する手紙、FAX、宅配便等の送付、電話、電子メール等がこれに該当する。

## ③ 面会・通信制限の位置付け及び制限の方法等

### ア 面会・通信制限の位置付け

児童虐待防止法上、児童相談所長、施設長のいずれもが面会・通信を制限することができるが、当該制限は行政処分に該当すると考えられることから、行政手続法等の対象となるものである。面会・通信制限については、児童虐待防止法第12条に基づく行政処分としての位置づけを持たず「指導」として行うものもあり得ることから、行政処分又は指導のどちらの位置付けで行うべきかについて実状に応じて判断し、対応する。

### イ 制限の方法

行政処分としての面会・通信制限を行うときは、行政手続法第13条第1項第2号の規定により、弁明の機会を付与することが必要とされているとともに、同法第14条、第29条第1項及び第30条の規定により、書面により、根拠条項、処分の要件に該当する原因となる事実等の処分の理由を提示することが必要とされている。ただし、後述するような夜間等の緊急の場合に当該制限を行う場合には、同法第13条第2項第1号の規定により、弁明の機会の付与の手続を省略して差し支えない。

なお、強制入所等（法第28条の規定による施設入所等の措置をいう。以下同じ。）の事案であって、児童虐待防止法第12条の4による接近禁止命令を発する可能性のあるものについては、本法の規定に基づき行政処分として面会及び通信の全部を制限していることが、同命令を発する要件とされていることを十分考慮されたい。



施設長が、指導にとどまらず、児童虐待防止法第12条の規定により行政処分として面会・通信制限を行うことについては、

- ・ 一般的には、児童相談所長が当該制限を行うことで足りると考えられること
- ・ 面会・通信の全部が制限されていることが同法第12条の4第1項の規定による罰則を伴う接近禁止命令の要件となること

等から慎重になされるべきであり、当該制限の必要がある場合には、児童相談所長がこれを行う。

しかしながら、児童が施設に保護されている場合であって、夜間等で児童相談所長が行政処分としての制限を行う暇のない緊急の事例に該当するときは、必要に応じて、施設長が短期間の期限を設定し、書面により行政処分としての制限を行うこと（別添7参照）。ただし、当該書面において、当該面会・通信制限の要件に該当する事実など面会・通信制限の処分の理由を正確に把握し、記述する時間的余裕がない場合には、行政手続法第14条の規定により、事後、相当の期間内に、これを書面で示すことが必要とされている。

施設長が行政処分としての制限を行った場合、施設長は、事後速やかに児童相談所長に、児童虐待防止法第12条第2項の規定に基づき、当該制限を行うに至った経緯、理由、状況等を書面により通知することとし、これを受けて、児童相談所長は、施設長により設定された面会・通信制限の期限を踏まえつつ、当該制限を継続する必要があるれば、保護者に対し弁明の機会を付与した上で、書面により制限を行う。

児童相談所長は、施設に入所している児童に係る面会・通信制限の実施又は解除を行うに当たっては、施設長又は里親等と十分協議し、その意見を踏まえた上で、これを行うこととするとともに、当該制限の実施又は解除を行った場合、その旨を当該施設長又は里親等に連絡する。

また、児童相談所長は、制限の実施又は解除を行った場合、都道府県知事にその旨を通知する。施設長から制限の実施又は解除を行った旨の通知があったときも、同様に都道府県知事に通知する。

#### ウ 面会・通信制限の決定通知書の記載事項

面会・通信制限の決定通知書には、次の事項を記載する（別添5参照）。

##### (ア) 制限を行う根拠及び制限事項

児童虐待防止法第12条第1項に基づき、同項第1号及び第2号に掲げられた面会又は通信の行為の全部又は一部について制限する旨を記載する。

##### (イ) 制限を受ける者

制限を受ける者の住所、氏名、生年月日を記載する。

(ウ) 制限する理由

当該制限を行う理由を記載する。なお、所定の欄に記載し得ないときは、適宜の用紙に記載の上添付して差し支えない。

(エ) 対象となる児童

児童の住所又は居所、氏名、性別、生年月日を記載する。なお、保護者が児童の保護先を知らず、児童を保護するため必要な場合は、児童の住所又は居所の記載を省略することとして差し支えない。

(オ) 連絡先住所、電話番号等

制限を行う児童相談所の住所、電話番号、担当窓口等を記載する。

(カ) 注意事項

行政不服審査法上の不服申立てができる旨及び申立先等を教示する。

④ 面会・通信制限の解除

ア 解除の検討

面会・通信制限については、その必要性がないと認める場合には、速やかに当該制限を解除することとし、少なくとも概ね6か月ごとに、当該制限の必要性について検討する。

イ 解除の方法

面会・通信制限を行政処分として実施する場合、手続の適正を担保するため、当該処分の解除については、書面で保護者に通知する。

なお、後述する接近禁止命令を発出している場合に、当該面会・通信制限を解除したときは、接近禁止命令の効力が失われることとなることに十分留意する。また、③のイの記載どおり、制限を解除した場合、その旨を都道府県知事に通知する。施設長から制限を解除した旨の通知があったときも同様とする。

ウ 面会・通信制限の解除決定通知書の記載事項

面会・通信制限の解除決定通知書には、次の事項を記載する（別添6参照）。

(ア) 制限を行った根拠及び解除される制限事項

児童虐待防止法第12条第1項に基づき、同項第1号及び第2号に掲げられた面会又は通信の行為の全部又は一部について行った制限について、解除する旨を記載する。

(イ) 制限を受けている者

制限を受けている者の住所、氏名、生年月日を記載する。

(ウ) 制限を解除する理由

当該制限を解除する理由を記載する。なお、所定の欄に記載し得ないときは、適宜の用紙に記載の上添付して差し支えない。

(エ) 対象となる児童

児童の住所又は居所、氏名、性別、生年月日を記載する。なお、保護者が児童の保護先を知らず、児童を保護するため必要な場合は、児童の住所又は居所の記載を省略することとして差し支えない。

(オ) 連絡先住所、電話番号等

制限を解除する児童相談所の住所、電話番号、担当窓口等を記載する。

⑤ 児童の住所又は居所の非開示

強制入所等が採られ、又は一時保護が行われている場合において、保護者に対して児童の住所又は居所を明らかにしたとすれば、再び児童虐待が行われるおそれがあり、又は児童の保護に支障を来すおそれがあると認めるときは、児童相談所長は児童の住所又は居所を明らかにしないものとされている。

非開示の方法に特段の規制はないが、事後の紛議等に備え、通知した年月日、当該処分の理由等を必ず記録する。

(8) 接近禁止命令

都道府県知事等は、児童に強制入所等の措置を行った場合であって、特に必要があるときは、保護者に対し、期間を定めて、児童へのつきまといや児童の居場所付近でのはいかひの禁止を命令できる。

また、保護者が当該禁止命令に違反した場合、児童虐待防止法第17条の規定により、1年以下の懲役又は100万円以下の罰金に処するとされている。

① 接近禁止命令の要件

次のいずれにも該当することが要件とされている。

ア 強制入所等が採られていること。

イ 児童虐待防止法第12条第1項に基づき、児童との面会及び通信の全部が制限されていること。

ウ 児童虐待の防止及び児童虐待を受けた児童の保護のため特に必要があると認められること。

② 聴聞手続

接近禁止命令を発する場合には、児童虐待防止法第12条の4第3項の規定により、聴聞を行わなければならないとされている。

聴聞は、都道府県知事等が、行政手続法第3章第2節の規定に従って行うものであるが、具体的な手続については、同法の規定によるほか、各自治体の聴聞規則等に基づいて行う。

③ 接近禁止命令の手法等

ア 接近禁止命令の内容

(ア) つきまとい

「児童の身边につきまとい」とは、保護者がしつこく児童の行動に追従す

ることをいう。

(イ) はいかい

「はいかい」とは、保護者が理由もなく児童の住居などその通常所在する場所の付近をうろつくことをいう。

この「はいかい」については、児童の住所若しくは居所、学校等のほか、通学路など児童が日常生活又は社会生活を営むために通常移動する経路の付近についても行ってはならないとされている。また、児童本人が不在の場合であっても、その通常所在する場所の付近をはいかいすることは、具体的事実関係にもよるが、接近禁止命令に違反すると考えられる。

なお、「その通常所在する場所」については、保護者がはいかいをした時点において、その場所に児童が通常所在するかどうかによって、判断されると考えられる。

イ 期間設定の考え方

(ア) 期間

接近禁止命令は、6月を超えない期間を定めて行うこととされている。この場合、配偶者からの暴力の防止及び被害者の保護に関する法律（平成13年法律第31号。以下「配偶者暴力防止法」という。）第10条に規定する保護命令では、一律6月の期間設定がなされているが、児童虐待防止法においても、基本的に、命令の期間を6月と設定する。

ただし、保護者との関係、児童の状態等を慎重に判断した上で、接近禁止命令の必要性がなくなると認められる場合には、6月未満で解除することも考えられる。

命令の具体的な期間の設定については、その始期及び終期を定めることによりこれを行うこととし、その始期は命令書の作成日付と同日とする。また、6月の計算に当たっては、初日を算入する。

有効期間は、児童の保護のため特に必要がある場合には、6月を超えない期間を定めて更新することができることとされているが、この場合においても、聴聞の経緯を踏まえ、再度命令を発する必要がある。

(イ) 命令の効力

命令は、保護者が命令を受けた時点でその効力を生じ、(ア)の期間の末日の経過をもってその効力を失う。

ウ 命令書の交付方法

接近禁止命令を行うときは、エで定める必要事項を記載した命令書を交付しなければならない。これは、命令に係る期間を更新する場合も同様である。

命令書は、命令を受ける保護者を呼び出して、直接交付することを原則とし、

呼び出しに応じない場合は、保護者を訪問し、直接交付すること。その際には、命令を受ける保護者に対して、接近禁止命令に違反した場合には処罰されることがある旨を説明するとともに、できる限り命令書の受領書を徴する。

また、職員が保護者を訪問し命令書を直接交付しようと努めても、保護者が職員との接触を避けることなどにより、やむを得ずこれを行うことができない事例については、第3章第3節5(4)②に定める保護者が呼びかけに全く応じないような事例に係る出頭要求の告知書の取扱いと同様に、命令書を郵便受箱等の適切な箇所に差し入れ、その状況を写真等で記録するとともに、事前の電話連絡若しくは玄関先での呼びかけ又は当該命令書が含まれる旨の封筒への記載を行う。

なお、命令書の交付の状況（命令書の受取りを拒否された場合を含む。）については、必ず報告書を作成し、記録を保管する。

#### エ 命令書の記載事項、様式

命令書には、次の事項を記載する（別添8参照）。

##### (ア) 命令を行う根拠

命令を行う法令上の根拠を記載する。

##### (イ) 命令を受ける者

命令を受ける者の住所、氏名、生年月日を記載する。

##### (ウ) 命令の内容

児童虐待防止法第12条の4に基づく当該命令の内容として、都道府県知事等が特に必要と認める場合を除き、アのつきまとい又ははいかいをしてはならない旨を命じること。

##### (エ) 命令をする理由

命令をする理由を記載する。なお、所定の欄に記載し得ないときは、適宜の用紙に記載の上添付して差し支えない。

##### (オ) 命令の有効期間

命令の有効期間を記載する。

##### (カ) 対象となる児童

児童の住所又は居所、氏名、性別、生年月日を記載する。なお、保護者が児童の保護先を知らず、児童を保護するため必要な場合は、児童の住所又は居所の記載を省略することとして差し支えない。

##### (キ) 連絡先住所、電話番号等

制限を行う児童相談所の住所、電話番号、担当窓口等を記載する。

##### (ク) 注意事項

本命令（命令に係る期間が更新された場合の当該命令を含む。）に違反した

場合、児童虐待防止法第17条の規定により、1年以下の懲役又は100万円以下の罰金に処せられることがあることを明記しておく。

また、行政事件訴訟法の取消訴訟を提起することができる旨等を教示する。

④ 接近禁止命令の効力を失う場合

接近禁止命令の要件たる強制入所等の措置が解除、停止又は他の措置への変更がされた場合や、児童虐待防止法第12条第1項の面会・通信制限の全部又は一部が行われなくなった場合、当該命令はその効力を失うこと等とされている。

⑤ 接近禁止命令の必要性がなくなった場合の取消し方法

接近禁止命令をした場合において、その必要性がなくなったと認めるときは、当該命令を取り消すことが必要とされており、この場合、書面によりこれを行う。

命令の取消書においては、次の事項を記載する（別添9参照）。

ア 命令を取り消す根拠

命令を取り消す根拠法を記載する。

イ 命令を取り消される者

命令を取り消される者の住所、氏名、生年月日を記載する。

ウ 命令の内容

児童虐待防止法第12条の4に基づく当該命令の内容を記載する。

エ 命令を取り消す理由

命令を取り消す理由を記載する。なお、所定の欄に記載し得ないときは、適宜の用紙に記載の上、添付して差し支えない。

オ 対象となる児童

児童の住所又は居所、氏名、性別、生年月日を記載する。なお、保護者が児童の保護先を知らず、児童を保護するため必要な場合は、児童の住所又は居所の記載を省略することとして差し支えない。

カ 連絡先住所、電話番号等

取消しを行う児童相談所の住所、電話番号、担当窓口等を記載する。

⑥ 命令発出後の警察等関係機関との連携

ア 警察との連携

要保護児童対策地域協議会などの場を活用して、接近禁止命令違反認知時の対応等について協議を行っておく。

警察の対応窓口については、児童の住所又は居所を管轄する都道府県警察本部少年担当課とし（指定都市、児童相談所設置市における場合も含む。）、緊急時の対応、相互の連携体制、接近禁止命令違反の認知の際の対応等に関して、必要な事項を協議しておくとともに、命令を発出し、又は命令を取り消した場合には、その旨を連絡する。

また、特に、児童が里親宅にいる場合には、児童虐待防止法第12条第3項の規定により児童の住所又は居所を非開示とするなど、必要に応じて里親の住所、氏名等が児童虐待を行った保護者に認知されないよう万全を期すとともに、保護者による里親等への加害行為が予想される事例については、パトロールの強化等必要な措置を依頼しておく。

#### イ 学校等関係機関との連携

児童が通学、通園する学校、幼稚園等への保護者の訪問、通学路等の付近のはいかいも想定されることから、学校等関係機関に対し、当該児童の保護者に接近禁止命令が発せられている旨及びその内容を説明するとともに、接近禁止命令違反を認知した場合の対応等を、あらかじめ十分協議しておく。また、必要に応じて、市町村、児童委員等関係機関の協力も得ることとする。

#### ウ 都道府県をまたぐ場合の措置

施設入所等の措置を行った場合で、措置を行った児童相談所を管轄する都道府県と異なる都道府県内に児童を保護する際には、児童の住所又は居所が管轄を超えることとなるため、当該措置を行った児童相談所長は、都道府県主管課（指定都市、児童相談所設置市においてはそれぞれの主管課。以下このウにおいて同じ。）に報告し、同主管課は児童の住所又は居所を管轄する都道府県主管課に当該接近禁止命令の内容、児童及び保護者の氏名等について連絡する。

また、連絡を受けた児童の住所又は居所を管轄する都道府県主管課は、児童の住所又は居所を管轄する都道府県警察本部少年担当課と、緊急時の対応、相互の連携体制、接近禁止命令違反認知時の際の対応等に関して、必要な事項を協議しておく。

また、上記の場合、警察以外の関係機関との連携も必要となることから、措置を行った児童相談所と現に児童が入所している施設等の所在地を管轄する児童相談所において、当該関係機関の連携について協議し、その結果を踏まえ、原則として後者の児童相談所がイの対応を行う。

#### エ 命令違反認知時の措置

保護者による命令違反を認知した場合は、速やかに警察に通報する。その際、保護者がつきまとい、はいかいをした状況をできる限り記録・証拠化しておく。

#### (9) 同意入所等の場合の一時保護等

児童虐待防止法第12条の2第1項の規定により、同意入所等（施設入所等の措置であって、法第28条の規定によるものを除く。以下同じ。）が採られた場合において、当該児童虐待を行った保護者に当該児童を引き渡した場合には再び児童虐待が行われるおそれがあると認められるにもかかわらず、当該保護者が児童の引渡しを求めること、当該保護者が面会・通信制限に従わないことその他の事情から当該児

童について当該施設入所等の措置を採ることが当該保護者の意に反し、これを継続することが困難であると認めるときは、強制入所等への移行を前提として、法第28条の規定による施設入所等の措置を要する旨を都道府県知事等に報告するまでの間、一時保護を行うことができる。

児童虐待防止法第12条の3の規定は、同意入所等を経ないで一時保護が行われている場合が想定されているものであるが、同法第12条の2と同様の趣旨で、強制入所等に移行できるよう設けられているものである。

なお、一時保護をしている子どもについては、児童虐待防止法第12条に基づき保護者に対する面会・通信の制限が可能であるが、家庭裁判所に対し法第28条第1項の規定に基づく承認に関する審判を申し立て、かつ、児童虐待防止法第12条第1項各号に掲げる行為の全部が制限されている場合において、児童の保護のため必要があると認めるときは、家庭裁判所は、特別家事審判規則第18条の2の規定による審判前の保全処分として、承認に関する審判が効力を生ずるまでの間、保護者について子どもの住所若しくは居所、就学する学校その他の場所において子どもの身辺につきまとい、又は子どもの住所若しくは居所、就学する学校その他その通常所在する場所（通学路その他の当該子どもが日常生活又は社会生活を営むために通常移動する経路を含む。）の付近をはいかいすることを禁止することができるので、保護者に対し説得を重ねたり毅然とした対応をとってもなお子どもの保護に支障をきたすと認められる場合などには、本保全処分の申立てを検討する。

### 3. 措置の解除、停止、変更及び在所期間の延長

#### (1) 基本的事項

ア 措置の解除、停止、変更及び在所期間の延長については、児童福祉施設等の長から届け出る場合と児童相談所長が職権により行う場合とがあるが、いずれの場合においても児童相談所長は現に子どもを保護している施設の長の意見を十分に聞かなければならない（令第28条）

その際には、これまで施設が行った子どもへの支援や家族調整などの効果に関する意見等を十分に聴くこととし、その上で、措置の解除等を検討すること。

イ 特に、措置の解除等について、保護者と子どもとの意向が異なる可能性がある場合には、子ども本人と面接し、その意向を聴取する等実情を十分調査する必要がある。その際、子どもの措置の解除等の後の援助についても十分考慮し、保護者、児童福祉施設等、福祉事務所等の長等と調整する必要がある。

児童虐待を理由として施設に入所した場合については、措置の解除に当たって、虐待を行った保護者に対する指導の進捗状況を踏まえて判断する必要がある。このため、その措置の解除に当たっては、保護者の状況が十分改善しているかどうかを勘案する観点から、都道府県知事は、施設入所等の措置を解除するに当たっ



ては、児童虐待を行った保護者の指導に当たった児童福祉司等の意見を聴くとともに、当該保護者に対し採られた措置の効果、児童虐待が行われることを予防するために採られる措置について見込まれる効果等を勘案しなければならないものとされた（児童虐待防止法第13条）。

なお、その詳細については、「児童虐待を行った保護者に対する指導・支援の充実について」（平成20年3月14日雇児総発第0314001号厚生労働省雇用均等・児童家庭局総務課長通知）を参考とされたい。

ウ 措置の解除等について、子どももしくはその保護者の意向が児童相談所の方針と一致しない等の場合は、都道府県児童福祉審議会の意見を聴取しなければならない（令第32条）が、その手続き等については、第3章第7節「都道府県児童福祉審議会への意見聴取」による。

エ 児童養護施設において中学校卒業後、施設に入所しながら一定期間就労させることが適当な子どもについては、昭和63年3月29日児発第266号「養護施設入所児童のうち中学校卒業後就職する児童に対する措置の継続等について」に基づき、児童養護施設の長と緊密な連携を保つ。

オ これらの措置については援助方針会議等において検討する。

## (2) 解除

ア 措置の解除とは、法第26条第1項第2号、法第27条第1項第2号及び第3号若しくは同条第2項、同条の2第1項のいずれかの措置の継続中において、その生じている効果を将来に向かって消滅させることをいう。具体的には、児童福祉施設等に入所又は委託中の子どもが保護者のもとに復帰し、自立し又は他の法の保護を受ける等により、児童相談所における措置を終結することである。

イ 児童相談所は、措置を解除した後も子どもの自立を図る観点から必要と認める場合は、指導及び一時保護の実施を検討するとともに、さらに住居の確保や就職先の開拓、仕事や日常生活上の指導等の援助が必要と認められる場合には法第33条の6第4項の規定に基づく児童自立生活援助の実施の申込みを勧奨することや再度施設入所等の措置を採ることを検討する。

## (3) 停止

ア 措置の停止とは、当該措置を継続すべき事由が完全に消滅したわけではなく、近い将来再び措置をとらなければならない場合に行われる措置の一時的中断である。具体的には、子どもが施設を無断外出し行方不明である場合、施設に入所している子どもに対し措置を変更又は解除するかどうかにつき検討する目的でその子どもを一時保護している場合、その他、家庭引取後の適応状況を見る必要がある場合等が考えられる。

イ 児童自立支援施設等から子どもが無断外出した場合は、関係機関と連携し、捜

索の結果30日以上手掛りのない場合においては、当該施設の長から、直ちに則第27条に基づく措置の停止の申請をさせる。

ウ 措置の停止については援助方針会議で検討しその期間を付する。期間は確定期間、不確定期間いずれでも良いが、原則として1か月を超えてはならない。なお、特別の理由がある場合にはこの限りでない。

エ 停止の効果は定められた停止期間の終了と同時に失われる。ただし、当初定められた期間の終了を待たずに子どもが施設に戻った場合又は期間が不確定であった場合には、援助方針会議で検討し、停止の解除を行い、その結果を施設長、保護者等に通知する。

#### (4) 変更

措置の変更とは、その子どもになした措置の重要な部分の更改を意味し、法第27条第1項第2号に基づく措置から同項第3号に基づく措置に改めることのほか、同項第3号に基づく措置であっても異なった種別の施設等への措置、同種その他施設等への措置、入所施設措置から通所施設措置等への変更も含まれる。措置の変更は、子どもにとって精神的負担が大きく、心的外傷体験になる危険性があることから、子どもへの影響に十分配慮しつつ行うことが必要である。特に里親委託の場合には、関係不調を示すこともあるので、措置変更の際には子どもの抱く失望感や里親が抱く喪失感を軽減できるよう、きめ細かな配慮が必要である。

#### (5) 在所期間の延長

ア 児童福祉施設等に入所した子どもが、18歳に達しても施設に入所を継続する必要がある場合には、20歳に達するまで（場合によってはその後も引き続き）更に施設入所を継続させることができる。（法第31条、附則第63条の2）

特に子どもの自立を図るために継続的な支援が必要とされる場合には、積極的に在所期間の延長を行う。

イ 在所期間の延長は、施設長及び関係機関の意見を聞き、あらかじめ子ども、保護者等の意向を確認するとともに、子ども等の状況を再判定した結果、延長することが適当と判断された場合に行う。この手続きは、18歳に達する日までに完了し、延長年限を付して保護者、施設長に通知する。

### 4. 退所後の支援

(1) 近年、児童福祉施設に入所する子どもの中には、虐待を受けるなど、よりきめ細かな手厚い支援を要する者が増加しているが、こうした子どもが児童福祉施設退所後直ちに社会的に自立することは容易ではない。

こうした子どもの自立を支援するため、平成16年児童福祉法改正法により、乳児院、母子生活支援施設、児童養護施設、情緒障害児短期治療施設、児童自立支援施設は、これらの施設を退所した者について相談その他の援助を行うこととされたと

ころである。児童相談所においては、これらの施設による援助が円滑かつ適切に行われるよう情報提供その他の必要な支援を行う。

(2) また、アパートを借りる際の当面の間の賃借料や就学に必要な資金等の貸付けを行う生活福祉資金制度や、雇用促進住宅の活用も考えられるので、各都道府県の社会福祉協議会や社会福祉部局、雇用対策部局、住宅対策部局等と連携して対応することが望ましい。

(3) 施設を退所した子どもに対し、相談や定期的な訪問等を行い子どもを見守るとともに、家族等に対しても精神的な支援等を行うためには、要保護児童対策地域協議会を活用することも有効と考えられるので、協議会との連携を確保しつつ、施設を退所した子どもが新しい生活環境の下で安定した生活を継続できるように必要な支援を行う。

## 5 障害児施設の利用契約

(1) 障害児施設又は指定医療機関（以下「障害児施設等」という。）への入所は、障害者自立支援法の施行により利用契約制度が導入されたことから、従来の「措置」と「保護者の申請に基づく契約（以下「契約」という。）」の二通りとなる。

(2) 保護者等から障害相談等を受けた場合における障害児施設等の「契約」に至るまでの手続きは、第3章第5節の「判定」の段階までは同様であり、適切な対応を行う。（この手続きの中で保護者が法第24条の2に基づく施設利用を希望する場合には、障害児施設給付費申請書を提出させる。）

なお、他県において障害判定を受け施設を利用していた場合で当県に転居してきた場合や保護者から障害相談等を経ずに障害児施設給付費の申請があった場合等で市町村の保健師や福祉事務所において施設利用が適当であるという一定の判断がなされている等、措置と同様の手続きを課す必要がないと児童相談所において判断された場合には、上記手続きの一部を省略できるものとする。

(3) 「判定」の段階において、保護者が障害児施設等の利用を望み、契約を結ぶことが可能であると児童相談所長が判断した場合（法第24条の2第3項）には、これを都道府県等（都道府県知事（指定都市長及び児童相談所設置市長を含む。（以下「都道府県知事等」という。））から児童相談所長に権限の全部又は一部を委任している場合には、児童相談所長。以下(4)において同じ。（ただし、※部分を除く。））に報告し、都道府県等は障害児施設受給者証を利用者に交付する。（法第24条の3第6項）

(4) 一方で、障害児施設等の利用を希望した者のうち児童相談所長の判断（法第24条の2第3項）により、「措置」による入所が必要と判断される場合には、児童相談所長は、都道府県等に対して「措置」が適当である旨の意見を付す。都道府県等は児童相談所長の意見を踏まえ、「措置」が適当であると判断した場合には、「却下決

定通知書」(法第24条の3第2項)を利用者に通知をするとともに、その後の対応については、1の「措置の決定等」により実施されたい。

なお、施設利用が適当でないと判断される場合については、却下理由の説明を行うとともに「却下決定通知書」を利用者に通知する。(※)

※ 都道府県等の障害児施設給付費に係る処分に不服がある保護者は、都道府県知事等に行政不服審査法に基づく「異議申し立て」を行うことができる。なお、児童相談所長に権限の全部又は一部を委任している場合は、都道府県知事等に対して、行政不服審査法に基づく「審査請求」を行うことができる。

措置が必要であるかの判断基準については、以下のとおり。

- ① 保護者が不在であることが認められ利用契約の締結が困難な場合
  - ② 保護者が精神疾患等の理由により制限行為能力者又はこれに準じる状態である場合
  - ③ 保護者の虐待等により、入所が必要であるにもかかわらず利用契約の締結が困難と認められる場合
- (5) 「契約」における入所の場合は児童相談所において施設との事前調整は必要としないが、都道府県等は利用者に対する「あっせん」又は「調整」を行うこととされており(法第24条の19)、児童相談所においても情報提供等利用者の利便向上に努めるものとする。
- (6) 児童相談所及び都道府県等は、「契約」により障害児施設等に入所している障害児も含め生活実態の把握に努めるため、障害児施設等と相互連携を十分に図るよう留意する。当然のことながら「懲戒に係る権限の濫用や虐待等が疑われる」場合にあっては、契約による入所であるかどうかにかかわらず子どもの権利を擁護するための対応が求められる。
- (7) 一方で障害児施設等から「契約」により入所した児童についての相談を受けた場合には、必要に応じ、子どもや保護者等に関する調査、診断、判定、援助を行い、定期的に施設を訪問する等相互の連携を十分に図るよう留意する。
- (8) 他の機関において障害児施設等の利用に係る手続きを行う自治体においては、子どもの健全育成の観点から必要に応じて情報を共有するなど関係機関との連携を図ること。
- (9) 上記に記載していない事項については、当節の1～4を参考に取扱うこと。

## 第6節 児童自立生活援助の実施(自立援助ホーム)

- (1) 児童自立生活援助事業は、義務教育を終了したが、いまだ社会的自立ができていない20歳未満の子ども等(以下この節において「子ども等」という。)を対象として、就職先の開拓や仕事や日常生活上の相談等の援助を行うことにより、社会的自

立の促進に寄与することを目的とする事業である。本事業の運営主体は都道府県・指定都市、市町村、社会福祉法人、民法第34条の規定により設立された法人、特定非営利活動促進法（平成10年法律第7号）に基づき設立された特定非営利活動法人等である。（法第6条の2第1項）

- (2) 平成20年児童福祉法改正法により、都道府県等は、その区域内における子ども等の自立を図るため必要がある場合において、子ども等から援助の実施について申込みがあったときは、その援助及び生活指導等を行わなければならないこととされた。また、都道府県等は、市町村等から援助の実施が適当であると認める子ども等について報告を受けた場合は、必要があると認めるときは、その子ども等に対し申込みを勧奨しなければならない。（法第33条の6）
- (3) 本事業の対象となるのは、小規模住居型児童養育事業、里親、児童養護施設、情緒障害児短期治療施設、児童自立支援施設に措置された子ども等でその措置を解除されたものその他のものについて、都道府県知事等がその子ども等の自立のために援助及び生活指導が必要と認めた子ども等である。
- (4) 児童相談所（都道府県等から委任されている場合）は、児童自立生活援助を希望する子ども等から申込みがあったときは、保護者等と面接を行い、その意向の把握等に努めるとともに、その子ども等が措置を解除された施設等の協力を求めその意見を聴取する。また、受入れの可否や受入れの時期、受入れ後の援助等について運営主体とも十分な調整を図ったうえで、援助方針会議を経て実施の決定を行う。
- (5) 児童相談所は、児童自立生活援助の実施を行う場合には、その旨子ども等及びその保護者並びに運営主体に通知する。
- (6) 児童自立生活援助の開始、解除、継続するに当たっては、その旨を子ども等及びその保護者並びに運営主体の長に通知する。
- (7) 児童相談所は、児童自立生活援助の実施の開始後も必要に応じ、運営主体の長から子ども等の援助に関する報告を徴するとともに、子ども等や保護者等に対する調査、診断、判定、援助を行い、援助ホームを訪問し、また、運営主体と合同で事例検討会議を行う等、相互の連携を十分に図るよう留意する。
- (8) 児童相談所は、児童自立生活援助の実施を解除する場合は、子ども等の自立が円滑に行われるよう特に配慮するとともに、必要に応じ福祉事務所、児童福祉施設、児童委員、子ども等の雇用先事業所、公共職業安定所、学校等と連携を図りながら、その子ども等の自立に向け引き続き必要な援助を行う。

なお、児童相談所は、児童自立生活援助の実施を解除する場合は、保護者等に対し解除の理由について説明するとともに、その意見を聴く。（法第33条の4）

- (9) 近年、虐待を受けるなど、よりきめ細かな手厚い支援を要する者が増加しているが、こうした子ども等が児童福祉施設退所後等に直ちに社会的に自立することは容

易ではない。このため、平成16年児童福祉法改正法により、児童自立生活援助事業の内容として、日常生活上の援助及び生活指導に就業支援を加えるとともに、あわせてこうした子ども等について相談その他の援助を行うものとされたことである。児童相談所においては、これらの援助が円滑かつ適切に行われるよう情報提供その他の必要な支援を行う。

アパートを借りる際の当面の間の賃借料や就学に必要な資金等の貸付けを行う生活福祉資金制度や、雇用促進住宅の活用も考えられるので、各都道府県の社会福祉協議会や社会福祉部局、雇用対策部局、住宅対策部局等と連携して対応することが望ましい。

児童自立生活援助事業の対象となっていた子ども等に対し、相談や定期的な訪問等を行い子ども等を見守るとともに、家族等に対しても精神的な支援等を行うためには、要保護児童対策地域協議会を活用することも有効と考えられるので、協議会との連携を確保しつつ、その子ども等が新しい生活環境の下で安定した生活を継続できるように必要な支援を行う。

児童自立生活援助事業については、本指針に定めるほか、平成10年4月22日児発344号「児童自立生活援助事業の実施について」による。

## 第7節 福祉事務所送致等

- (1) 次の場合においては、福祉事務所又は市町村に送致、報告又は通知しなければならない。
  - ① 子どもや保護者等を福祉事務所の知的障害者福祉司又は社会福祉主事に指導させる必要がある場合（法第26条第1項第3号）
  - ② 助産、母子保護の実施が必要である場合（法第26条第1項第4号）
  - ③ 保育の実施が必要である場合（法第26条第1項第4号）
  - ④ 15歳以上の子どもについて身体障害者福祉法（昭和24年法律第283号）に規定する身体障害者更生援護施設又は知的障害者福祉法（昭和35年法律第37号）に規定する知的障害者援護施設に入所させることが適当である場合（法附則第63条の4、第63条の5）
- (2) これらの場合には、子どもや保護者等の意向を確認し、援助方針会議等で検討する。
- (3) 福祉事務所に対する送致書等には、原則として保護者等の同意を得た上で子どもの援助に参考となる資料及び援助指針を添付する。また、事前に電話連絡をとる等子どもや保護者の利便を図る。

## 第8節 家庭裁判所送致

## 1. 法第27条第1項第4号の規定に基づく送致

(1) この措置は、触法少年及びぐ犯少年について、専門的観点から判断して家庭裁判所の審判に付することがその子どもの福祉を図る上で適当と認められる場合に行う。

平成19年の少年法改正により、児童相談所は、触法少年に係る重大事件につき警察から送致された場合には、事件を原則として家庭裁判所に送致しなければならないこととされた。ただし、個々の事案によっては、少年の年齢や心身の発達の程度等に照らし、家庭裁判所の審判を経るまでもない場合もあると考えられることから、児童相談所長等が送致を受けた事件を調査した結果、家庭裁判所送致の措置をとる必要がないと認める場合は、この原則が適用されないこととされた。このため、各児童相談所においては、個々の事案に即し、適切に対応することが求められている。

(2) 児童相談所における相談援助活動は、児童福祉の理念及び児童健全育成の責任の原理に基づき行われるものであり、その目的は子どもの福祉を図り、その権利を擁護することであるから、子どもの態様や家庭環境等に照らしてその子どもの福祉を図る観点から家庭裁判所の審判に付することが適当と認めた場合である。従って、送致の決定は、相談（通告）～調査・診断～判定～（一時保護）～援助の決定といった過程を経てなされることが原則であり、適切な調査・診断を行った上で、決定するものとする。

特に、児童相談所に係属したことの無い子どもについてこの送致を行う場合には、児童相談所による実質的な判断を可能とするため、一時保護、委託一時保護等、児童相談所の持つ機能を十分に活用して行う。

(3) 家庭裁判所の審判に付することが適当と認められる例として以下に掲げる場合がある。

① 児童自立支援施設入所の措置をとることが適当と判断される子どもについて、その親権を行う者又は未成年後見人がその措置に反対し、かつ法第28条の要件に合致しない場合に、少年法第24条第1項第2号の保護処分により児童自立支援施設に入所させることが相当と認められる場合

② 児童自立支援施設入所児童等を少年法第24条第1項第3号の保護処分により少年院に入院させることが相当と認められる場合

③ 非行の重大性にかんがみ、家庭裁判所の審判を通じて非行事実を認定した上で適切な援助を決定する必要性が高いと考えられる上、被害者保護という観点からも、少年法の手続によって事実解明等を行う必要があると考えられる場合

(4) 家庭裁判所に事件を送致するに当たっては、親権を行う者又は未成年後見人等保護者及び子どもに対し事前にその事情を十分に説明する。また、審判の結果について親権を行う者又は未成年後見人等保護者及び子どもに予断を与えることのないよ

う留意する。

- (5) この送致は、子どもの住所地を管轄する家庭裁判所に対し、根拠法令の条項及び少年審判規則（昭和23年最高裁判所規則第33号）第8条第1項に定める事項、子どもの援助に関する意見を記載した送致書により行う。この場合、書類、証拠物、その他参考となる資料があるときは併せて送付し、また、文書のみでなく家庭裁判所と十分な連絡を行う。

なお、平成19年の少年法改正により、警察官が触法少年に係る事件調査をするについて必要があるときは、押収、捜索などができる旨が規定されたことから、警察官が盗品などを証拠物として押収することもある。警察官が押収した証拠物については、事件が児童相談所長に送致され、その後家庭裁判所に送致された場合は警察官が家庭裁判所に送付しなければならないものとされている。また、事件が家庭裁判所に送致されなかった場合には押収物を留置する必要がなくなると考えられるので、警察官が還付手続をとることとなる。

このため、児童相談所においては、事件を家庭裁判所へ送致したかどうか等の結果について警察に直ちに通知（別添10）することが必要である。

さらに、平成20年の少年法改正により、故意の犯罪行為により被害者を死傷させるなどの極めて重大な事件について、被害者等による少年審判傍聴制度が導入されたところであり、警察官から児童相談所長にこうした事件が送致された場合であつて、

① 都道府県警察からの送致書類に傍聴希望に関する伝達に係る記載があった場合、

② 又は送致書類を受理した後に、都道府県警察より、被害者等の傍聴希望に関して、送致書類等への付記を依頼する連絡があった場合、

には、確実に家庭裁判所に伝達することが必要である。

## 2. 法第27条の3の規定に基づく送致

- (1) この送致は、児童自立支援施設に入所中、又は一時保護中の子どもであつて無断外出等が著しく、親権行使又は一時保護として認められる場合を除き、行動自由の制限を行う真にやむを得ない事情があると認められる場合に行う。
- (2) 「強制的措置を必要とする」とは、主として子どもが任意に出られないような設備のある特定の場所に入所させ、その行動を制限し又は自由を奪うことが必要とされる場合を言うが、これ以外の方法で親権の範囲を超え、子どもの意思に反してその身体的自由を拘束する場合、たとえば無断外出を防ぐため一室に入所させておくような場合も本条に該当する。
- (3) この送致を受けた家庭裁判所が少年法第18条第2項の規定に基づき、強制的措置をとることのできる期限を付し、とるべき保護の内容その他の措置を指示して、



事件を児童相談所に送致した場合には、当該児童相談所は、家庭裁判所の指示に従ってこの措置をとる。

- (4) 本条による送致も法第27条第1項第4号の規定に基づく送致と同様の手続により行う。なお、本条による送致で求めた強制的措置の許可が得られなかったためのために、予備的に法第27条第1項第4号の規定に基づく送致を併せて行う場合には、その旨を明記する。
- (5) 家庭裁判所送致については、本指針に定めるほか、次の通知による。
  - ① 昭和24年6月15日発児第72号「児童福祉法と少年法との関係について」
  - ② 昭和25年7月31日児発第505号「児童福祉法において児童に対し強制的措置をとる場合について」

## 第9節 家庭裁判所に対する家事審判の申立て

### 1. 法第28条の規定に基づく承認に関する審判の申立て

- (1) 施設入所の措置を採るに当たっては、施設入所後の子どもに対する援助及びその家庭環境の調整を円滑に図る観点から、親権を行う者又は未成年後見人の意向を十分聴き、その同意を得て行うことが望ましいが、これが困難な場合には、子どもの最善の利益を最優先した措置が確保されるよう、この申立てを行う。なお、これによっても子どもの福祉を守りがたい場合には、親権喪失宣告の請求も検討する。
- (2) この申立ては、具体的には次の場合に行う。
  - ① 保護者が、その子どもを虐待し、著しくその監護を怠り、その他保護者に監護させることが著しくその子どもの福祉を害する場合において、法第27条第1項第3号の措置をとることが子どもの親権を行う者又は未成年後見人の意向に反する場合
  - ② 上記①に該当する子どもで、子どもを現に監護している者から、親権を行う者又は未成年後見人に引き渡しても同様の児童虐待、監護の懈怠等が明らかに予想される場合等著しく子どもの福祉を害すると判断される場合
- (3) 法第28条の規定による措置の期間は、当該措置を開始した日から2年を超えてはならない。このため、児童相談所においては、この間に親子の再統合その他の子どもが良好な家庭的環境で生活することができるようにすることに向けて、保護者に対する指導や施設や里親等に措置（委託）された子どもの訪問面接等に努めるものとする。
- (4) このように入所措置の期間は2年を超えてはならないとされているが、当該入所措置に係る保護者に対する指導措置の効果等に照らし、これを継続しなければ保護者がある子どもを虐待し、著しくその監護を怠り、その他著しくその子どもの福祉を害するおそれがあると認めるときは、家庭裁判所の承認を得て、その期間を更新

することができる（法第28条第2項）

特に、入所措置の更新について、保護者に対する指導措置の効果等に照らし判断する旨の規定は、衆議院において全会一致で修正・追加され、更新に際しては、指導措置の効果や子どもの心身の状態等を考慮することが明確化されたものであり、その経緯を踏まえ、適切に対応すること。

なお、この2年の期間制限は、法第28条の規定による措置を対象とするものであるため、例えば、法第28条の規定による措置を開始し、保護者に対する指導等に努めたものの、保護者に将来にわたり子どもを引き取る意思が全くない状態になったことなどから、措置を法第28条に基づくものから保護者の同意に基づくものに変更した場合などには、その制限は及ばないものである。

(5) 措置の解除は、措置期間が2年以内であっても可能である。その際には、本章第4節3「措置の解除、停止、変更及び在所期間の延長」に従い実施するものとする。

(6) この承認（措置の期間の更新に際しての承認を含む。）は家事審判法（昭和22年法律第152号）第9条第1項甲類に規定する事項とみなされるから、申立てをするには家事審判規則（昭和22年最高裁判所規則第15号）第2条及び特別家事審判規則（昭和22年最高裁判所規則第16号）第18条の規定に従い、申立ての趣旨及び事件の実情、法第27条第1項第3号の措置が適切である理由やその子どもに係る援助指針、施設入所後の自立支援計画などの書類（措置期間の更新の場合は保護者指導の効果（これまでの保護者指導措置の経過や保護者の現状等）などを明らかにする書類を含む。）とともに、証拠書類がある場合にはそれも添えて子どもの住所地を管轄する家庭裁判所に対して行う。

なお、家事審判においては、管轄のない裁判所が事件を自庁対応することも可能であるので（家事審判規則第4条第1項ただし書）、子どもの住所地を管轄する家庭裁判所に措置期間の更新の承認に関する審判を申し立てることについて、措置先が探知され、子どもの生活妨害等の事態が予測されるなど不都合があると考えられる場合には、最初の承認時の家庭裁判所に自庁対応を求めることも検討する。

(7) 措置の期間の更新に際して行う本申立てについては、保護者に十分な説明を行った上で行うことが望ましく、また、家庭裁判所において審理が行われ、かつ、その審判が確定するためには一定の期間を要することから、事案ごとに、措置開始（又は更新措置開始）から2年が経過する日から審理及び審判の確定に要する期間（2～3か月程度）を見込んだ上で前もって、所要の資料を準備し、申立てを行う。

しかしながら、この申立てを行ったにもかかわらず、やむを得ない事情から、措置開始（又は更新措置開始）から2年が満了するまでの間に、家庭裁判所の審判が出ない場合や審判が出た場合であっても確定しない事態が発生することも考えられることから、都道府県等は、この申立てを行った場合において、やむを得ない事情

があるときは、当該措置の期間が満了した後も、当該申立てに対する審判が確定するまでの間、引き続き当該措置を採ることができる。(法第28条第4項本文)

(8) 家庭裁判所において申立てを却下する審判(措置の期間の更新を認めない判断)が出されたケースであっても、この審判について児童相談所側が不服申立てをし高等裁判所で争っている間(家庭裁判所の審判が確定するまでの間)は、法第28条第4項本文に基づき引き続き当該措置を採ることができる。ただし、確定していない下級審の審判とはいえ措置の期間の更新を不相当とする司法判断が出ていることは一定程度尊重されるべきであり、このようなケースで当該措置を継続することができるのは、申立てを却下する下級審の判断が出ていることを考慮してもなお必要があると認める場合に限定されているのであるから(法第28条第4項ただし書)、継続の要否については慎重に検討する必要がある。

(9) 家庭裁判所は、この申立てがあった場合は、都道府県等に対し、期間を定めて、当該申立てに係る保護者に対する第27条第1項第2号の措置に関し報告及び意見を求め、又は当該申立てに係る子ども及びその保護者に関する必要な資料の提出を求めることができる。

この家庭裁判所による報告・意見の聴取については、①審判の申立前に行った保護者指導措置の結果に関する報告・意見のほか、②事例によっては審判の過程において一定期間保護者指導措置を継続し、その結果に関する報告・意見を求めることもある。

いずれの場合も、こうした報告・意見の聴取を行うか否かは家庭裁判所の判断によるが、まず①の場合については、家庭裁判所から求められるまでもなく、その迅速かつ適正な審理を期すため、申立時あるいは申立後速やかに児童相談所から家庭裁判所に提出することが望ましい。

②の場合については、虐待事例の中には、申立ての段階では法第28条の要件が整っているものの、家庭裁判所の審判の過程で子どもとの分離を目前にすれば、それを契機に保護者が児童相談所の指導に従い、養育態度等の改善につながる可能性がある判断する事例も存在すると考えられる。

こうした事例については、審判の過程においても一定期間保護者指導措置を継続し、その結果に関する報告や意見を児童相談所から聴取した上で、最終的に判断することが適当である旨の意見を、保護者指導措置の内容及びこれにより期待される効果などとあわせて申立時に提出することが適当である。また、家庭裁判所から求められた場合には、定められた期間内に保護者指導措置の結果及び意見を報告することが必要である。

(10) 家庭裁判所は、措置に関する承認の審判をする場合において、当該措置の終了後の家庭その他の環境の調整を行うため当該保護者に対し指導措置を採ることが相

当であると認めるときは、当該保護者に対し指導措置を採るべき旨を、都道府県等に勧告することができる。

こうした勧告を行うか否かは、家庭裁判所の判断によるが、児童相談所としてこうした勧告が効果的であると判断する場合には、家庭裁判所への審判の申立時にその旨の意見を述べるのが適当である。この場合、予定している保護者指導措置の内容とこれにより期待される効果などについても、併せて提出することが必要である。

(11) この申立てについては、本指針に定めるほか、平成9年6月20日児発第434号「児童虐待等に関する児童福祉法の適切な運用について」による。

## 2. 親権喪失宣告の請求及び保全処分（親権者の職務執行停止及び職務代行者選任）の申立て

(1) 親権は子の福祉を図ることを目的として、父母が有する特別の権利並びに義務であるから、不適切な行使をしている父母があった場合には、適切な行使をするよう指導する。その上で、親権の濫用又は著しい不行跡が認められる場合には、親権喪失宣告の請求を検討する。これには、児童相談所や施設の指導にもかかわらず、親権者が再三にわたって子どもを施設から強引に連れ戻しを試みる場合も含まれる。

なお、この親権喪失宣告の請求並びに3の未成年後見人選任及び解任の請求は、児童及び18歳以上の未成年者（(2)及び(4)並びに3において「児童等」という。）について行うことができる。

(2) 親権喪失宣告の請求の検討に当たっては、児童等の意向を十分配慮するものとする。

(3) この請求は親権者の住所地を管轄する家庭裁判所に所定の様式によって児童相談所長名で行う。この際、申立ての趣旨及び実情として、親権の濫用又は著しく不行跡である状況を明らかにし、それを証明する書類がある場合にはそれを添付する。

(4) なお、親権喪失宣告の請求についての審判があるまでの間、緊急に児童等を保護する必要がある場合には、家事審判規則第74条第1項に基づく審判前の保全処分（親権者の職務執行停止及び職務代行者選任）の申立てを検討する。

(5) この申立ては本来の親権喪失宣告事件が審理される家庭裁判所に所定の様式によって児童相談所長名で行う。この際、申立ての趣旨及び実情として、親権の濫用又は著しく不行跡である状況を明らかにするとともに、緊急に親権を停止し子どもの安全を確保することの必要性を明らかにし、それを証明する書類がある場合にはそれを添付する。

(6) 児童虐待防止法第11条第5項の規定により、児童相談所長は、同法第11条第3項の規定による勧告に保護者が従わず、その監護する児童に対し親権を行わせることが著しく当該児童の福祉を害する場合には、必要に応じて、適切に、法第33条の6

の規定による親権喪失宣告の請求を行うものとされている。このため、「児童虐待を行った保護者に対する指導・支援の充実について」（平成20年3月14日雇児総発第0314001号厚生労働省雇用均等・児童家庭局総務課長通知）も踏まえつつ、適切に親権喪失宣告の請求を行う。

### 3. 未成年後見人選任・解任の請求

#### (1) 未成年後見人選任

- ① 未成年後見人選任の請求は、親権を行う者及び未成年後見人がいない場合又はこれらの者が権限を行使することが事実上不可能なときの2つの場合に行う。
- ② これらに該当する児童等を単に保護する場合には選任を請求する必要はないが、特に財産管理の必要がある場合、養子縁組等の法律行為を行う場合には請求を行う。
- ③ この請求は、以下のように行う。なお、未成年後見人の選任の請求は、親権喪失宣告の請求と併せて行われることもあり得るが、その場合、必ずしも同時期にこれらの手続を進めることが求められているわけではないことから、事態の緊要度などを総合的に考慮した上で、親権喪失宣告の請求後の適切な時期に未成年後見人選任の請求を行われたい。

#### ア 申立権者

民法第840条の規定によって、家庭裁判所は、未成年被後見人又はその親族その他の利害関係人の請求によって、未成年後見人を選任することになるが、ここでは法第33条の7の規定により、児童相談所長が申立てを行うことを想定している。

#### イ 申立ての対象となる家庭裁判所

未成年後見人の選任請求に係る児童の住所地の家庭裁判所に申立てを行うものとされている。

#### ウ 申立書の記載事項

申立書には、次の事項を記載する。

- (ア) 申立人（児童相談所長）の氏名、職名、児童相談所の所在地及び連絡時に用いる電話番号
- (イ) 事件本人（児童）の本籍、住所、氏名
- (ウ) 申立ての趣旨及び実情
- (エ) 取扱経緯
- (オ) 未成年後見人候補者
- (カ) その他必要な事項

なお、次の(2)の制度で想定されている事例等においては、未成年後見人候補者は、これを探しても見つからなかった場合、空欄にして申立てを行うこと

ができる。この場合においては、候補者を探したが見つからなかった旨等の対応記録を明示した理由書を添付する。

エ 添付書類

次の資料を添付する。

(ア) 事件本人（児童）の戸籍謄本及び住民票の写し

(イ) 児童相談記録その他の調査記録

(ウ) 未成年後見人の候補者の戸籍謄本等又は未成年後見人の候補者を掲げることができないことに係る上記ウ(オ)の理由書

(エ) 関係者の陳述書

(オ) その他申立書の内容を補完する資料

(2) 未成年後見人請求の間の親権の代行

平成19年児童福祉法改正法により、法第33条の7第2項の規定により、児童相談所長は、未成年後見人の選任の請求がされている児童等に対し、親権を行う者又は未成年後見人があるに至るまでの間、親権を行うものとされた。この具体的な取扱いについては、次のとおりとされたい。

① 想定される事例

未成年後見人の選任の請求がなされている児童であって、親権を行う者又は未成年後見人がおらず、施設入所中ではない事例を対象として想定している。具体的には、

ア 児童に多額の財産があり、親権を行う者又は未成年後見人があるに至るまでの間、児童相談所長が財産の管理を行う必要がある場合

イ 親権を行う者又は未成年後見人があるに至るまでの間、医療行為が必要となり、児童相談所長が医療行為の同意をする必要がある場合  
などが想定される。

② 縁組承諾に係る都道府県知事等の許可手続

児童相談所長が、未成年後見人の選任請求がなされている児童に対して親権を行っている場合に、縁組の承諾をしようとするときは、都道府県知事等の許可を得る必要があるとされている。このため、以下の事項を具し、都道府県知事等に対し許可の申請を行う。

ア 養子にしようとする児童の本籍、氏名、年令及び性別

イ 養親になろうとする者の本籍、住所、氏名、年令、性別及び職業

ウ 養親になろうとする者の家庭の状況

エ 縁組を適当とする理由

オ 養子及び養親の戸籍謄本

カ その他必要と認める事項

都道府県知事等は、縁組承諾の申請を受理したときは、当該縁組が適当であるかどうかを調査して、速やかに、許否の決定を行い、かつ、その旨を書類をもって通知しなければならない。

### (3) 未成年後見人解任

未成年後見人解任の請求は、親権喪失宣告の請求に準じて行う。ただし、この請求は、解任される当該未成年後見人の住所地を管轄する家庭裁判所に対して行う。

## 第5章 一時保護

### 第1節 一時保護の目的と性格

法第33条の規定に基づき児童相談所長又は都道府県知事等が必要と認める場合には、子どもを一時保護所に一時保護し、又は警察署、福祉事務所、児童福祉施設、里親その他児童福祉に深い理解と経験を有する適当な者（機関、法人、私人）に一時保護を委託する（以下「委託一時保護」という。）ことができる。一時保護は行政処分であり、保護者等に対する教示については、第4章第1節に示すところによる。

なお、虐待等を受けた子どもの一時保護については、本指針に定めるほか、平成9年6月20日児発第434号「児童虐待等に関する児童福祉法の適切な運用について」及び「子ども虐待対応の手引き」による。

#### 1. 一時保護の必要性

一時保護を行う必要がある場合はおおむね次のとおりである。

##### (1) 緊急保護

ア 棄児、迷子、家出した子ども等現に適当な保護者又は宿所がないために緊急にその子どもを保護する必要がある場合

イ 虐待、放任等の理由によりその子どもを家庭から一時引き離す必要がある場合（虐待を受けた子どもについて法第27条第1項第3号の措置（法第28条の規定によるものを除く）が採られた場合において、当該虐待を行った保護者が子どもの引渡し又は子どもとの面会若しくは通信を求め、かつこれを認めた場合には再び虐待が行われ、又は虐待を受けた子どもの保護に支障をきたすと認める場合を含む。）

ウ 子どもの行動が自己又は他人の生命、身体、財産に危害を及ぼし若しくはそのおそれがある場合

エ 一定の重大事件に係る触法少年と思料すること等のため警察から法第25条に基づき通告のあった子ども又は少年法第6条の6第1項に基づき送致のあった子どもを保護する場合

##### (2) 行動観察

適切かつ具体的な援助指針を定めるために、一時保護による十分な行動観察、生

活指導等を行う必要がある場合

(3) 短期入所指導

短期間の心理療法、カウンセリング、生活指導等が有効であると判断される場合であって、地理的に遠隔又は子どもの性格、環境等の条件により、他の方法による援助が困難又は不適當であると判断される場合

2. 一時保護の期間、援助の基本

- (1) 一時保護は子どもの行動を制限するので、その期間は一時保護の目的を達成するために要する必要最小限の期間とする。
- (2) 一時保護の期間は2ヶ月を超えてはならない。ただし、児童相談所長又は都道府県知事等は、必要があると認めるときは、引き続き一時保護を行うことができる。
- (3) 子どもは危機的状況の中で一時保護されるので、その目的にかかわらず子どもの精神状態を十分に把握し、子どもの心身の安定化を図るよう留意する。
- (4) 援助に当たっては常に子どもの権利擁護に留意し、いやしくも身体的苦痛や人格を辱める等の精神的苦痛を与える行為は許されない。
- (5) 一時保護における子どもの援助等については、最低基準第13条に準じて、具体的な要領を都道府県等で定めることが適当である。
- (6) 一時保護が必要な子どもについては、その年齢も乳幼児から思春期まで、また一時保護を要する背景も非行、虐待あるいは発達障害など様々であり、一時保護に際しては、こうした一人ひとりの子どもの状況に応じた適切な援助を確保することが必要である。

しかしながら、近年、地域によっては一時的に定員を超過して一時保護所に子どもを入所させる事態が見られ、またこうした様々な背景等を有する子どもを同一の空間で援助することが一時保護所の課題として指摘されている。

このため、一時保護については、

ア 管轄する一時保護所（複数ある場合には全ての一時保護所）における適切な援助の確保が困難な場合には、他の都道府県等の管轄する一時保護所の協力を仰ぐといった広域的な対応や、

イ 児童福祉施設、医療機関等に対する委託一時保護の活用等により、適切な援助の確保に努めることが重要である。

- (7) 一定の重大事件に係る触法少年と思料される少年の一時保護については、当該少年の心理・行動面での問題の重篤性、一時保護中の他の子どもへの影響、当該少年のプライバシー保護等に配慮して実施することが必要であり、多くの職員の協力が不可欠であることから、当該児童相談所の職員だけで対応することが困難な場合も想定される。このような児童相談所にあっては、重大事件が起きた場合の緊急対応体制をあらかじめ整えておく必要があるため、主管部局が中心となって主管部局等



の職員、他の児童相談所、児童自立支援施設等と協力して、万一の際に適切に一時保護ができる体制を整備されたい。

- (8) 児童相談所は、一時保護所に虐待を受けた子どもと非行児童を共同で生活させないことを理由に、非行児童の身柄の引継ぎを拒否することはできない。

児童相談所においては、児童福祉施設やその他の機関等への一時保護委託の活用、広域的な対応等により、こうした混合での援助等を回避し、すべての子どもに適切な援助を行うことが必要である。

なお、警察のもとにある子どもについて通告が行われた場合、こうした一時保護委託や広域的な対応等には一定の時間を要することや、児童相談所が遠隔地にある場合などやむを得ない事情により、児童相談所が直ちに引き取ることができないときは、警察に一時保護を委託することも考えられる。

こうした警察が行う一時保護の取扱いについては、警察庁生活安全局少年課より平成13年3月8日付で各都道府県警察本部等宛に通知されているので留意願いたい。

### 3. 一時保護の強行性

- (1) 一時保護は原則として子どもや保護者の同意を得て行う必要があるが、子どもをそのまま放置することが子どもの福祉を害すると認められる場合には、この限りでない。
- (2) 現に一時保護を加えている子どもが無断外出した場合において児童福祉上必要と認められる場合には、その子どもの同意を得なくても再び保護することができる。

なお、この場合においても、子どもや保護者の同意を得るよう十分な調整を図る。

- (3) 一時保護は、子どもの親権を行う者又は未成年後見人の同意が得られない場合にも行うことができる。これは、一時保護が終局的な援助を行うまでの短期間のものであること等から例外的に認められているものである。なお、この場合においても親権を行う者又は未成年後見人の同意を得るよう十分な調整を図る必要がある。

### 4. 行動自由の制限

#### (1) 行動自由の制限

一時保護中は、入所した子どもを自由な環境の中で落ち着かせるため、環境、援助方法等について十分留意する。無断外出が頻繁である等の理由により例外的に行動自由の制限を行う場合においても、できるだけ短期間の制限とする。

#### (2) 制限の決定

行動自由の制限の決定は、判定会議等において慎重に検討した上で児童相談所長が行う。なお、このことについては必ず記録に留めておく。

#### (3) 制限の程度

子どもに対して行い得る行動自由の制限の程度は、自由に出入りのできない建物

内に子どもを置くという程度までであり、子どもの身体を直接的に拘束すること、子どもを一人ずつ鍵をかけた個室におくことはできない。

#### (4) その他

行動自由の制限については本指針に定めるほか、昭和25年7月31日児発第505号「児童福祉法において児童に対し強制的措置をとる場合について」及び昭和24年6月15日発児第72号「児童福祉法と少年法の関係について」による。

## 第2節 一時保護所入所の手続き

### 1. 一時保護の開始

#### (1) 入所前の手続き

ア 一時保護の決定は受理会議等において検討し、児童相談所長が行う。緊急の場合においても臨時の受理会議等を開いて検討する。

イ 一時保護の開始については、一時保護部門と密接に連絡をとって相談・指導部門が行う。また、措置部門、判定・指導部門とも連絡をとり、健康診断等の必要な事項が円滑に行われるように配慮する。

ウ 一時保護の決定に当たっては、原則として子どもや保護者に一時保護の理由、目的、期間、入所中の生活等について説明し同意を得て行う必要があるが、緊急保護の場合等子どもを放置することがその福祉を害すると認められる場合にはこの限りではない。

エ 一時保護中必要な日用品、着替え等を準備するよう保護者等に連絡する。

オ 原則として入所前に健康診断を受けさせ、集団生活をさせても差し支えないことを確認しておく。特に感染性疾患等に留意する。

カ 一時保護の必要を認めた子どもについては、次の事項を記載した一時保護児童票を作成し、一時保護中に実施する検査等の予定を一時保護所での生活のプログラムの中に折り込めるようにしておく。

(ア) 子どもの住所、氏名、年齢

(イ) 事例担当者、事例の概要

(ウ) 一時保護する理由、目的、予定、保護中に実施する事項

(エ) 子どもの性格、行動傾向、日常生活あるいは健康管理上注意しなければならない事項

(オ) 子どもの所持物

キ 他部門との連携を図り、相談援助活動の一貫性を保つために、一時保護部門においても個々の子どもの担当者を決めておくことが適当である。

ク 一時保護の開始を決定したときは、速やかに一時保護の開始の期日及び場所を文書で保護者に通知する。

## 2. 入所時の手続き

- (1) 担当者は必ず子どもや保護者等に面接し、入所中の生活、注意事項等を説明し、十分に理解させ気持ちを安定させる。
- (2) 子どもの所持品を点検し、子どもの持ち物に記名させるとともに記録する。また、持たせる必要のないもの及び持たせることが不適当なものは一括して記録し、前者は一時保護部門で保管し、後者は総務部門で保管する。
- (3) 日用品、着替え等を持っていない子どもに対しては、必要なものを支給又は貸与する。
- (4) 緊急保護した場合は、速やかに健康診断を行うほか、必要があれば専門の医師の診察を受けさせる。入所前に健康診断を受けてきた子どもについても、更に詳しい検査が必要な場合又は健康診断後かなり時間が経過している場合等においては、入所後必要に応じ医師の診察を受けさせる。
- (5) 身体的外傷がある子どもについては、入所時に傷の状況を正確に把握し、記録する。

## 第3節 一時保護所の運営

### 1. 運営の基本的考え方

- (1) 子どもを安定させるためには、家庭的環境等快適な環境の中で束縛感を与えず、子どもができるだけ自由に活動できるような体制を保つよう留意する。このため、子どもが楽しく落ち着いて生活できるための設備及び活動内容を工夫する。
- (2) 一時保護所に入所する子どもについては、その年齢も乳幼児から思春期まで、また一時保護を要する背景も非行、虐待あるいは発達障害など様々であることから、子ども同士の暴力やいじめなど、子どもの健全な発達を阻害する事態の防止にも留意しつつ、こうした一人ひとりの子どもの状況に応じた適切な援助の確保に配慮し、子どもが安心感や安全感を持てる生活の保障に努めなければならない。
- (3) 一時保護所は児童相談所に付設もしくは児童相談所と密接な連携が保てる範囲内に設置し、その設備及び運営については児童養護施設について定める児童福祉施設最低基準（昭和23年厚生省令第63号。以下「最低基準」という。）を準用する（則第35条）。最低基準第9条の3において、懲戒に係る権限の濫用が禁止されていること及び、第14条の3において苦情への対応について必要な措置を講じなければならないことに留意し、適切に運営する。
- (4) 一時保護所における一時保護業務は児童相談所の一時保護部門が担当するが、入退所時の調査、指導、入所中の調査、診断、指導等については、他の各部門との十分な連携のもとに行う。
- (5) 一時保護部門の職員は夜間を含め子どもと生活をともにすることとなるが、その

数については子どもの数のほか子どもの状況も考慮し定める。場合によっては、他の部門の職員の協力を求める。

## 2. 子どもの観察

担当者は、援助指針を定めるため、一時保護した子どもの全生活場面について行動観察を行う。その場合種々の生活場面の行動を観察し、定期的に他の職員と観察結果の比較検討をする等して、総合的な行動観察を行う。

## 3. 保護の内容

(1) 一時保護所の運営は、入所期間が短期間であること、子どもに年齢差や問題の違い等があること、子どもの入退所が頻繁であること等により計画的な運営には困難が多いが、必要に応じ性別、年齢別に数グループに分けて、起床から就寝に至る間の基本的な日課を立て、その上で子どもの状況により具体的運営を行うようにする。

(2) 午前中は学齢児に対しては学習指導、未就学児童に対しては保育を行い、午後は自由遊び、スポーツ等レクリエーションのプログラムを組むことが適当である。夜間は、読書、音楽鑑賞等により楽しませることに配慮する。また、夜尿等特別な指導や治療的関わりを必要とする子どもに対する指導等にも配慮する。特に、入所時には子どもは精神的に不安定な状態になっている場合が多く、心理的ケアを行うなどにより、安定した生活を送れるよう配慮する。

### (3) 生活指導

ア 生活指導は掃除、洗面、排せつ、食事、作業、洗濯、学習、遊び等毎日の生活全体の場面でを行う。したがって、具体的な生活指導方針を定め、すべての職員がその方針に即した生活指導を行う。

イ 幼児に対する保育は、情緒の安定、基本的生活習慣の習得等に十分配慮して行う。

ウ 無断外出等の問題を有する子どもに対しては、慎重な生活指導を行う。

### (4) レクリエーション

入所している子どもの年齢を考慮の上、卓球、野球、バトミントン、バスケットボール等のスポーツ活動及びゲーム、創作活動、読書、トランプ、将棋、テレビ、ビデオ等の室内遊戯等を計画し、参加させるよう配慮する。また、必要に応じ、事故防止に留意しつつ野外活動等を実施することも子どもの安定化等に有効である。したがって、これらのための道具、設備等の整備にも十分配慮する。

### (5) 食事（間食を含む。）

ア 一時保護所は他の施設と異なり、子どもの移動がかなり激しいので、食事について特に配慮する。また、食事は衛生が確保され、栄養のバランスはもちろん子どもの嗜好にも十分配慮し、あらかじめ一定期間の予定献立を作成し、楽しい雰囲気の中で提供する。

イ 入所前の生活や入所時の不安等から偏食、少食、過食、拒食等の問題も生じやすいので、個々の子どもの状態に即した食事指導を行う。

ウ 栄養士、調理員等食事に携わる職員については、日常の健康管理に十分配慮するとともに毎月定期的に検便を実施する。

#### (6) 健康管理

ア 子どもにとっては新しく慣れない環境に入るため、心身の変調をきたしやすいので、医師、保健師、看護師との十分な連携を図り、健康管理について配慮する。

イ 毎朝、子どもの健康状態を観察するほか、必要に応じ健康診査を受けさせる。また、応急の医薬品等を備え付けておく。

#### (7) 教育・学習指導

一時保護している子どもの中には、学習をするだけの精神状況にない、あるいは学業を十分に受けていないために基礎的な学力が身につけていない子どもなどがある。このため、子どもの状況や特性、学力に配慮した指導を行うことが必要であり、在籍校と緊密な連携を図り、どのような学習を展開することが有効か協議するとともに、取り組むべき学習内容や教材などを送付してもらうなど、創意工夫した学習を展開する必要がある。

また、特にやむを得ず一時保護期間が長期化する子どもについては、特段の配慮が必要であり、都道府県又は市町村の教育委員会等と連携協力を図り、具体的な対策について多角的に検討し、就学機会の確保に努めること。

#### (8) 特別な配慮が必要な事項

一定の重大事件に係る触法少年と思料される少年については、警察からの通告又は送致を受けて一時保護することとなるが、当該一時保護の期間においては、児童相談所における各種調査・診断を経た上で、援助の内容を決定することが必要である。また、重大事件に係る少年であっても行動自由の制限は、自由に出入りのできない建物内に子どもを置くという程度までであり、個別対応しなければならない事例の場合、個別対応プログラムを作り対応することが基本である。

### 4. 安全対策

(1) 火災等の非常災害に備え具体的な避難計画を作成する。実際の訓練は、特に子どもの入退所が頻繁であるため、毎月1回以上実施する。

(2) 避難計画の作成に当たっては、少人数勤務となる夜間について他の職員の協力を求める体制を整える等の配慮を行う。

(3) 日頃から消防署、警察署、病院等関係機関との連携、調整に努め、緊急事態発生の場合に迅速、適切な協力が得られるようにしておく。

(4) その他、子どもの安全の確保については、不審者への対応なども含め、平成13年6月5日雇児総発第402号「児童福祉施設等における児童の安全の確保について」

による。

## 5. 子どもの権利擁護

### (1) 被措置児童等虐待の防止について

平成20年児童福祉法改正法において、被措置児童等虐待の防止に関する事項を盛り込み、第33条の10で、被措置児童等虐待の定義を定め、第33条の11で一時保護所を含めた施設職員等による被措置児童等虐待等その他被措置児童等に心身に有害な影響を及ぼす行為の禁止についても規定された。

一時保護所に入所する子どもは、保護者等からの虐待により心身に傷を受けていたり、家庭の事情や非行等により緊急に保護をされたていたりすること等から、不安や緊張の高い状態であることが多いため、暖かい雰囲気子どもが心から安心できる環境でなくてはならない。また、こういった子どもが信頼を寄せるべき立場の一時保護所の職員が入所中の子どもに対して虐待を行うということは、子どもの心身をさらに傷つけ、大人への不信感につながるものであり、絶対にあってはならないものである。

これらの状況を踏まえ、子どもの権利や被措置児童等虐待に関する職員研修の実施等の発生予防や組織運営面での配慮も含め、被措置児童等虐待の防止に努めること。

なお、被措置児童等虐待については、本指針に定めるほか、平成21年3月31日雇児福発第0331002号・障障発第0331009号「被措置児童等虐待対応ガイドラインについて」による。

### (2) 子ども同士の暴力等の防止

一時保護所に入所する子どもについては、その年齢も乳幼児から思春期まで、また一時保護を要する背景も非行、虐待あるいは発達障害など様々であることから、子ども同士の暴力やいじめなど、子どもの健全な発達を阻害する事態の防止に留意しなければならない。

### (3) 苦情解決等の仕組みの導入

一時保護所においては、最低基準第14条の3に準じて、意見箱の設置といった子どもからの苦情を受け付けるための窓口の設置や第三者委員の設置など、子どもの権利擁護に努める。

万が一職員による身体的苦痛や人格を辱める等の精神的苦痛を与える行為、あるいは子ども同士の暴力など子どもの権利が侵害される事態が生じたときは、被害を受けた子どもの心のケア等を行うとともに、児童相談所全体で、また必要に応じて都道府県等の児童相談所所管部局とも協議し、加害行為を行った子どもに対する指導等の徹底や援助体制の見直しなど、再発防止に万全を期すことが必要である。

## 6. 無断外出への対応

- (1) 一時保護所からの無断外出は子どもの最善の利益を損なうことにもつながりかねないものであり、児童相談所としても、できる限りこれらの防止に努める。具体的な対応は、子どもの状態や当該児童相談所の体制に基づき工夫していくこととなるが、例えば、一時保護所からの自由な出入りを制限する、その子どもを他の子どもとは別の部屋で生活させ常時職員が目が届くようにしておく、その子どもに特別な日課を用意する、といった対応もケースによっては採りうるようにしておくことが考えられる。
- (2) 一時保護中の子どもが無断外出したときは、児童相談所職員が自らその子どもの発見、保護に努めるとともに、保護者その他の関係者に連絡し可能な限り搜索する。また、必要に応じ警察署に連絡して発見、保護を依頼する。一時保護を解除する場合においても原則として保護者等の了解を得てから行い、一方的な一時保護の解除は避ける。
- (3) 一時保護中の子どもが無断外出し、他の都道府県等の児童相談所等に一時保護された場合には、子どもの福祉を十分勘案し、いずれが移送あるいは引取りをするかを決定する。原則として、もとの児童相談所が現に子どもの身柄を保護している児童相談所に引取りに行くことが望ましい。
- (4) 一時保護中の子どもが無断外出した場合は、その原因を検証し、対応策を講じるなど、再発防止に努めるものとする。

#### 7. 子どもに関する面会、電話、文書等への対応

- (1) 入所中の子どもに関する面会、電話、手紙等の文書等への対応については、その子どもの人権に十分配慮しつつ、その福祉向上の観点から行う必要がある。
- (2) 保護者等による虐待等のために保護者等の同意が得られずに一時保護した子どもについて、保護者等が面会や引取りを求めてきた場合には、児童相談所長又は都道府県知事等が必要と認める場合には、子どもの親権を行う者又は未成年後見人の同意が得られない場合でも、また、家庭裁判所の決定によらない場合でも一時保護を行うことができるとされている（昭和36年6月30日児発第158号）。

また、児童虐待防止法第12条の規定により、一時保護及び同意入所の場合にも、強制入所等の措置の場合と同様に、児童相談所長等は、児童虐待を行った保護者について当該児童との面会又は通信を制限することができるものとされた。あわせて、施設入所等の措置が採られ、又は一時保護が行われている場合に、保護者に対して児童の住所又は居所を明らかにしたとすれば、再び児童虐待が行われるおそれがあり、又は児童の保護に支障を来すおそれがあると認めるときは、児童相談所長は児童の住所又は居所を明らかにしないものとされた。

このため、保護者等が面会や引取りを求めてきた場合には、これを拒む等、子どもの福祉を最優先した毅然とした対応を行う。

なお、保護者等の強引な面会や引取りに対しては、必要に応じ、子ども又は担当者に対する保護者等の加害行為等に対して迅速な援助が得られるよう、警察に対し、児童虐待防止法第10条に準じた対応を依頼するのが適当である。

- (3) 一時保護する少年に対して警察が質問等の調査をする場合もあると考えられるが、この場合には、児童福祉法の趣旨を踏まえ、児童に与える影響に鑑み児童の心身の負担が過重なものとならないよう、当該児童の心身の状況に配慮した上で、可能な限り協力されたい。

具体的には事情聴取の時期、時間帯及び場所、聴取に要する時間、聴取時の接し方、児童福祉司などの児童相談所職員の立会い等について、警察と十分に調整を行い、子どもの成長・発達状況や心身の負担に十分留意した対応を行うこととされたい。

## 8. 観察会議等

- (1) 業務の引継ぎについて十分配慮するとともに、各担当者はその担当する子どもの状況について十分把握する。
- (2) 原則として、週1回は一時保護部門の長が主宰する観察会議を実施し、個々の子どもの観察結果、一時保護所内における援助方針について確認するとともに行動診断を行い、判定会議に提出する。なお、観察会議には、原則として担当の児童福祉司や児童心理司等も参加する。

## 9. 他の部門との連携

一時保護中に児童福祉司、児童心理司、医師等による子どもとの面接、検査等が行われる場合も多いので、日時等について十分打ち合わせをしておく。また、子どもの行動観察、生活指導事項等についても十分な連携を行う。

## 10. 退所

- (1) 一時保護の目的を達成したときは子どもを退所させる。
- (2) 家出した子ども等を一時保護し、保護者が判明した場合は、保護者等から事情を聴取する等、必要な調査・判定を実施し、保護者への引取りが適当と判断したときは、その子どもとの関係を確認の上引き渡す。

なお、保護者の居住地が他の児童相談所の管内であることが判明した場合の対応については、第3章第2節のとおりである。

- (3) 移送に当たって旅客鉄道株式会社（JR）、バス等を利用する場合は「被救護者旅客運賃割引証」等を発行する。これについては関連の通知を参照すること。
- (4) 一時保護の解除を決定したときは、速やかにその旨を保護者に通知するとともに、関係機関等にも連絡するよう努めること。

## 第4節 一時保護した子どもの所持物の保管、返還等



## 1. 子どもの所持物

- (1) 一時保護した子どもの所持する物は、その性格によって、一時保護中本人に所持させることが子どもの福祉を損なうおそれがある物と、その他の物の2つに分けられる。
- (2) 児童相談所長が警察署長に子どもの一時保護委託をした場合に、警察署から通告書に添えて送付してくるその子どもに関わる保管物も所持物に含まれる。
- (3) 盗品、刃物類、子どもの性的興味を著しく誘発するような文書類等、一時保護中本人に所持させることが子どもの福祉を損なうおそれがある物については、法第33条の2第1項の規定に基づき、児童相談所長は「子どもの所持物」として保管することができる。これらの物については子どもの意思にかかわらず保管できるが、子どもの所有物である場合には、できる限り子どもの同意を得て保管する。  
なお、平成19年の少年法改正により、警察官の触法事件に関する調査手続きが規定されたため、盗品等は証拠物として押収される可能性がある。この場合、これらの証拠物は警察が保管することとなることに留意が必要である。
- (4) 衣類、雨具、玩具等一時保護中子どもに持たせておいてよい物については、記名させる等子どもの退所時に紛失していないよう配慮する。また、子どもに持たせておく必要のない物については、入所時に保護者に返還することが望ましい。しかし、返還できない場合は、子どもの同意を得て、児童相談所長が保管する。
- (5) 所持物の中に覚せい剤等がある場合には、直ちに警察署に連絡する。

## 2. 所持物の保管

- (1) 子どもの所持物は、紛失、盗難、破損等が生じないような設備に保管し、「子どもの所持物及び遺留物の保管台帳」に記載しておく。
- (2) 法第33条の2第1項の規定により保管を決定した子どもの所持金は、普通地方公共団体の占有には属するが、その所有に属しない現金として管理する。(地方自治法第235条の4第2項)
- (3) 所持物の保管業務については総務部門がこれを行う。ただし、子どもの同意を得て預かるその子どもの所持物(身のまわり品等)については一時保護部門で保管することが適当である。
- (4) 腐敗し、若しくは滅失するおそれのある物又は保管に著しく不便な物は、これを売却してその代価を保管することができる。(法第33条の2第2項)

## 3. 所持物の返還

- (1) 子ども等に対する返還
  - ア 保管物が子どもの所有物であるときは、一時保護を解除する際にその子どもに返還する。
  - イ 子どもに所持させることが子どもの福祉を損なうおそれのある物については、

子どもの保護者等に返還することが適当である。

ウ 返還の際には受領書を徴する。

## (2) 返還請求権者に対する返還

ア 保管物中、その子ども以外の者が返還請求権を有することが明らかな物については、これをその権利者に返還しなければならない。(法第33条の2第3項)

なお、上記1(3)で記述しているが、警察官の調査の一環として証拠物を押収することもあるので、警察と協議の上、返還を決定すること。

イ なお、返還するに当たって、返還請求権を有する者であるか否かの決定は、返還請求人の申立て、被害事実に関する警察等の公証力のある資料等に基づいて慎重に行う。

ウ 正当な権利者と認められる場合は、当該請求者から返還請求書を求め、当該保管物を返還する。返還の際は返還請求人から受領書を徴する。

## (3) 返還請求権者不明等の場合の手続き

ア 請求権者の有無の調査によっても返還請求権者を知ることができないとき、又はその者の所在を知ることができないときは、必要な事項を記して公告しなければならない。(法第33条の2第4項)

イ 公告を行った後、公告の申出期間内に返還請求権者から申出のない保管物は、都道府県等に帰属する。(法第33条の2第5項)

## 4. 所持物の移管

一時保護した子どもが他の都道府県等の児童相談所で一時保護中の子どもであることが判明して身柄を移送する場合、その子どもに係る保管物がある場合には、原則として次により対応する。

ア 子どもの所有物は、子どもの身柄とともに移管する。

イ 公告した物は移管しない。

ウ 子どもの所有に属しない物で未だ公告していないものは、原則として移管しない。ただし、移管した方が返還請求権を有する者の利益にかなうと判断される場合には、関係都道府県等において十分に協議し移管する。

## 5. 子どもの遺留物の処分

### (1) 子どもの遺留物

一時保護中の子どもの死亡等の場合において遺留物がある場合は、これを保護者、親族又は相続人(以下「遺留物受領人」という。)に交付しなければならない。(法第33条の3)

### (2) 処分の方法

ア 遺留物は、盗品等他に返還請求権を有する者があると認められる物を除き、すべてこれを遺留物受領人に交付する。

イ 遺留物受領人が不明の場合は公告を行い、公告の申出期間内に申出がなければ、遺留物は都道府県等に帰属する。

ウ 腐敗し若しくは滅失するおそれのある物又は保管に著しく不便な物は、売却してその代価を遺留物受領人に交付することも可能である。交付した際には受領書を徴する。

## 6. 取扱い要領の作成

一時保護した子どもの所持物の保管、返還等については、本指針のほか関連法規、通知を十分参照の上、具体的な取扱要領を都道府県等で定めることが適当である。

## 第5節 委託一時保護

(1) 子どもを一時保護する必要がある場合は、一時保護所を利用することを原則とするが、次に掲げる理由で委託一時保護を行うことが適当と判断される場合には、その子どもを警察署、医療機関、児童福祉施設、里親その他適当な者（児童委員、その子どもが通っている保育所の保育士、学校（幼稚園、小学校等）の教員など）に一時保護を委託することができる。この場合においては、受理会議等で慎重に検討し決定する。

① 夜間発生した事例等で、直ちに一時保護所に連れてくるのが著しく困難な場合

② 乳児、基本的な生活習慣が自立していないため一時保護所において行うことが適当でない判断される幼児の場合

③ 自傷、他害のおそれがある等行動上監護することが極めて困難な場合

④ 非行、情緒障害あるいは心的外傷などの子どもの抱えている問題の状況を踏まえれば、一時保護後に、児童自立支援施設、情緒障害児短期治療施設あるいは医療機関などのより専門的な機関において対応することが見込まれる場合

⑤ これまで育んできた人間関係や育ってきた環境などの連続性を保障することが必要な場合（例えば、その子どもが住んでいる地域の里親・児童委員、その子どもが通っている保育所の保育士、学校（幼稚園、小学校等）の教員などに委託することが適当な場合）

⑥ 現に児童福祉施設等への入所措置や里親等への委託が行われている子どもであって、他の種類の児童福祉施設等や里親等あるいは専門機関において一時的に援助を行うことにより、その子どもが抱える問題について短期間で治療効果が得られることが期待される場合

⑦ その他特に必要があると認められる場合

また、現に児童相談所において一時保護している子どもで、法第28条第1項の申立て等により一時保護期間が相当長期化すると推測される場合においても、児童養

護施設等への委託一時保護を検討する。

なお、現に児童福祉施設等への入所措置や里親等への委託が行われている子どもを他の種類の児童福祉施設や里親あるいは専門機関に委託一時保護する際には、措置を解除又は停止した上で委託すること。

- (2) 委託一時保護については、相談・指導部門が措置部門等の協力を得て行う。
- (3) 具体的委託先の選定に当たっては、環境、設備又は子どもや保護者の状況等を十分勘案し、その子どもに最も適した者を選ぶことが必要である。
- (4) 委託期間については、医療機関に委託する場合等特に子どもの福祉を図る上で必要と思われる場合等を除き必要最小限度の期間とし、速やかに他の援助等を行う。
- (5) 委託一時保護を行うに当たっては、委託の期間等について保護者、委託先に通知する。委託一時保護を解除した場合も同様である。また、一時保護委託決裁簿を備え付け、子どもの氏名、生年月日、住所、委託理由等を記載しておく。
- (6) 委託一時保護に関する事項については本指針に定めるほか、昭和25年7月31日児発第505号「児童福祉法において児童に対し強制的措置をとる場合について」による。

## 第6章 事業に係る留意事項

### 第1節 家庭、地域に対する援助等

#### 1. 家庭、地域に対する援助

児童相談所は、個々の子どもや保護者等に対する相談援助活動のほか、家庭、地域に対する相談援助活動の総合的な企画及びその実施を市町村等の関係機関と連携しつつ、積極的に行っていく。具体的には、次のような活動が考えられる。

- ① 比較的子どもに関する問題の多い地域に対する巡回相談
- ② 子育ての悩みや子どもの悩みについての電話相談
- ③ 不登校児童、障害児及びその保護者等を対象とした療育キャンプ、集団心理療法等の集団指導
- ④ 里親研修会、児童委員研修会
- ⑤ 在宅障害児療育指導
- ⑥ 障害児保育巡回相談事業
- ⑦ 思春期児童の性等に関する相談
- ⑧ 子どもの相談機関合同一日相談会
- ⑨ 相談援助機関合同会議（情報交換及び援助方針検討）
- ⑩ パンフレットの作成配布、映画、スライド、ビデオ等の作成・貸出し、新聞、テレビ、ラジオ等の活用、講演会、講習会の開催、保育所、学校等他の機関の行う行事への参加等地域住民の知識や意識を深める活動

## 2. 広報

児童相談所が地域のニーズに即応した業務を積極的に進めていくためには、その業務内容を広く子どもを含む地域住民や関係機関が理解している必要があることから、パンフレット等を作成し保健所、福祉事務所、児童館、市町村等の関係機関及び民間団体等に配布するほか、地方公共団体の広報紙に掲載する等の方法により、広報活動を計画的に行う。

## 3. 調査・統計等

- (1) 児童相談所がその業務を行うためには、住民のニーズを的確に把握する必要があるため、調査・統計の事務は極めて重要である。また、児童相談所の企画活動を支え、業務を効果的に行うため、常に調査・研究等に関する諸資料の収集整理等を行っていくことが適当である。
- (2) 過去のケース記録の分析、他の機関の行った調査の分析、独自の調査の実施等にも留意する。

## 第2節 巡回相談

### 1. 巡回相談の意義

- (1) 児童相談所は、管轄区域内のすべての子どもに対し、地域に密着した相談援助活動を行うため、積極的に巡回相談を行う必要がある。
- (2) 巡回相談には、個々の子どもや保護者等に対する相談援助活動を目的とするものと、主として地域における児童福祉活動の強化等を目的とするものがある。

### 2. 対象地域の選定

巡回相談は次のような地域が対象となる。

- ① かなりの人口があるが、遠距離にある等児童相談所を利用することが困難な地域
- ② 団地、住宅街等の人口密集地域
- ③ 比較的子どもに関する問題の多い地域
- ④ その他必要と認められる地域

### 3. 巡回相談の準備

#### (1) 巡回相談班

巡回相談は、原則として各種職員がチームで行う。また、対象地域を管轄する福祉事務所、保健所等の協力をあらかじめ求め、チームを編成することも検討する。

#### (2) 巡回相談の場所

- ① 巡回相談の場所は、地域住民の交通の便を考慮して選定する。具体的には、公民館等の集会所、児童館、学校、福祉事務所、保健所、市町村保健センター等が考えられる。
- ② 巡回相談の場所には、待合室、面接室等を確保し、そこで使用する最小限の物

品を備える。

### (3) 広報活動

① 巡回相談は年間計画を作成し、対象地域の関係機関等と十分な協議を行い、実施に際し支障がないようにする。

② 巡回相談を行う際には、趣旨、会場、日時等について地域住民に広報を行う。

## 4. 巡回相談の実施

(1) 巡回相談は、限られた時間内に多くの相談に対応するため、予約制等の方法も工夫する。

(2) 巡回相談の場で助言指導等により終結できる事例については、助言指導等を行う。また、継続して観察を行うことが必要な事例については、日常生活で特に注意する点、観察すべき点等について助言指導等を行い、原則として子どもや保護者等の同意を得て、必要に応じ要保護児童対策地域協議会、児童委員、担当教師等に連絡し協力を依頼する。

(3) 助言指導等により終結させることが困難な事例については、今後の相談援助の方法等について子どもや保護者等と十分協議し、次の面接日時等を決定する。

## 5. 巡回相談実施後の対応

(1) 巡回相談で受け付けた相談も、一般の相談と同様、受理会議に提出し検討する。

(2) 巡回によって把握した地域の子どもの状況等は福祉事務所等の関係機関に伝達する。

## 第3節 児童虐待防止対策支援事業

### 1. 趣旨

児童虐待防止対策支援事業は、児童相談所が地域の医療、法律その他の専門機関や職種の協力を得て、高度で専門的な判断が必要となるケースへの対応が可能となる体制を確保するとともに、相談機能を強化し、もって子どもの福祉の向上を図ることを目的とする。

### 2. 事業内容

#### (1) カウンセリング強化事業

児童相談所が児童虐待問題に関して熱意を有する精神科医等（以下「精神科医等」という。）の協力を得て実施するものであり、地域の実情を踏まえた上で、精神科医等と契約を締結して実施するものとする。なお、精神科医等の役割は以下のとおり。

ア 児童相談所が児童虐待の相談を受理した際、必要に応じ医学的診断を行うものとする。

イ 児童相談所の援助方針会議において、必要に応じ保護者に関する援助方針につ

いて、助言を行うものとする。

ウ 援助方針会議で保護者に対する心理療法が決定した場合、心理療法を担当する職員に対し適宜助言を行うとともに、必要に応じ保護者に対するカウンセリング等を行うものとする。

エ カウンセリング強化学業の一つである家族療法事業について、この場合の「家族療法」とは、特定の治療法を意味するものではなく、虐待を受けたまたはそのおそれのある子どもや家族に対して、心理的側面等からのケアを行うなど、家族再統合や家族の養育機能の再生・強化に向けた取り組みを意味するものであり、個別ケースの状況や児童相談所の体制等の実情に応じて行うものとする。

## (2) 法的対応機能強化学業

保護者からの反発や暴力を受けることや保護者とトラブルになることも多く、子どもの安全な身柄保護やそれ以降の継続援助が極めて困難になるため、弁護士、警察官OB等による司法的な調整や援助を得ることにより、児童相談所の援助を円滑に行うことができるものとする。なお、弁護士等の役割は、次に掲げるいずれかの業務を行うものとする。

ア 児童相談所が児童虐待等の相談を受理した際、必要に応じて法的対応に関する助言や関係者との調整を行うものとする。

イ 法的申立を行うなど、司法的対応が必要となる場合には、保護者等、家庭裁判所及び関係機関との調整を行うものとする。または、臨検又は捜索に係る許可状の請求等に当たって、その円滑な請求等が可能となるよう助言等を行うものとする。

## (3) スーパーバイズ・権利擁護機能強化学業

高度な専門性をもった学識経験者や警察官OB等の実務経験者からの援助を受けることにより、児童相談所におけるスーパーバイズ・権利擁護機能を強化するものである。なお、学識経験者等の役割は、次に掲げるいずれかの業務を行うものとする。

ア 多問題家族、施設内虐待など高度な専門的対応や組織的な対応が必要となるケースについて、その家族及び施設入所中の子ども（一時保護中の子どもを含む。）等に対し、専門的技術的助言・指導等を行うものとする。また、臨検又は捜索に係る許可状の請求等に当たって、その円滑な請求等が可能となるよう助言等を行うものとする。

イ 施設における援助状況の実態把握・評価や施設援助のあり方等に対する専門的技術的助言・指導等を行うものとする。また、施設における第三者評価事業と連携することにより、入所者の援助の向上等を図るものとする。

ウ 問題が複雑で援助方針や自立支援計画を立てるために専門的判断などが必要な

ケース等に対して専門的技術的助言・指導等を行うものとする。

エ 虐待等による子どもの死亡事例を未然に防ぐとともに、子どもの権利擁護に関する意識を高めるため、援助困難事例における会議や死亡事例検証委員会等を開催するにあたっては、専門的技術的助言・指導等を行うものとする。

#### (4) 一時保護機能強化事業

一時保護所が有する行動観察や短期入所指導の機能を充実・強化するため、実務経験者である教員OB、看護師、心理士、警察官OB、児童指導員OB及び通訳などによる一時保護対応協力員を配置し、的確な心身の状態把握・評価（アセスメント）を行い、一時保護中の子どもに適切な教育、医療的・心理的支援などを実施することにより、子どもの健全育成の推進や一時保護所が抱えている問題の改善を図るものである。

一時保護対応協力員は、一時保護所に置き、所長の監督を受け、次に掲げるいずれかの業務を行うものである。また、必要に応じ委託一時保護先に派遣することもできる。

##### ① 学習指導協力員

保護している子どもの個々の学力に応じた学習指導を行うものとする。

##### ② 障害等援助協力員

疾病や障害を有する乳幼児等に対する保健・医療面への対応や、心的外傷のある子どもに対する心理治療を行うものとする。

##### ③ トラブル対応協力員

混合援助などからくる子どもの間でのトラブルや保護者とのトラブル等の軽減や夜間休日等における即時対応体制の強化を図ることとする。

##### ④ その他（外国人対応協力員（通訳など）等）

個々の保護している子どもが抱える問題（言語面等）を踏まえ、的確なアセスメントが行えるよう、児童指導員を補助することとする。

#### (5) 24時間・365日体制強化事業

児童相談所は、児童相談に関する役割を担う市町村を後方支援することを踏まえ、夜間休日を問わず、いつでも相談に応じられる体制の整備を図るため、24時間・365日体制対応協力員を配置するものである。

ア 24時間体制強化については、児童相談所が各々の通常の開所時間外の時間帯に、365日体制強化については、児童相談所が閉所している祝休日に、相談援助技術や相談援助活動経験のある児童相談所OB職員等の非常勤職員等を配置し、随時直接相談に応じられる体制を図るものとする。

イ また、アに掲げる時間帯または祝休日に、児童相談所の職員を充てた場合の、平日の時間帯におけるアに定める非常勤職員等を配置する場合の体制強化について



ても対象とする。

#### (6) 保護者指導支援事業

施設長期入所児童の親など困難事例に対して、改善へと向かうよう、児童福祉司と連携して継続的な指導を行う保護者指導支援員を配置し、子どもの家庭復帰への取組の強化を図るものである。なお、この事業は、次のいずれかの方法により実施するものとする。

ア 児童福祉司又は児童心理司と同等程度の知識等を有する者を、保護者指導支援員として児童相談所に配置する。

イ 児童福祉司又は児童心理司と同等程度の知識等を有する者を、保護者指導支援員として確保する社会福祉法人等に事業を委託する。

#### 3. その他

児童虐待防止対策支援事業については、本指針に定めるほか、平成17年5月2日雇児発第0502001号「児童虐待防止対策支援事業の実施について」による。

### 第4節 ひきこもり等児童福祉対策事業

#### 1. 趣旨

ひきこもり等の状態にある子ども及びその家庭に対し、学校及び保健所等の関係機関と連携を図りつつ、児童相談所や児童養護施設等の機能を活用し、総合的な援助を行うことにより、子どもの自主性及び社会性の伸長、登校意欲の回復並びに家庭における養育機能の強化を図り、もってこれら子どもの福祉の向上に資する事を目的とする。

#### 2. 事業内容

##### (1) ふれあい心の友訪問援助事業

児童相談所の児童福祉司の指導の下、学生等のボランティア（メンタルフレンド）がひきこもり等の子どもの家庭等を訪問し、当該子どもとのふれあいを通じて、子どもの福祉の向上を図る。

##### (2) ひきこもり等児童宿泊等指導事業

ひきこもり等の子どもを一時保護所等に宿泊又は通所させ、集団的に生活指導、心理療法、レクリエーション等を実施し、子どもの福祉の向上を図る。

##### (3) ひきこもり等保護者交流事業

コーディネーター（児童相談所OBやひきこもりの子どもをもっていた親等）の支援のもとに、ひきこもりの子どもをもつ保護者を対象として、講習会やグループワークなどを実施し、ひきこもり等の子どもに対応する力を身につけさせ、子育てに対する不安を軽減するなど子育て家庭に対する支援の充実を図る。

#### 3. その他

ひきこもり等児童福祉対策事業については、本指針に定めるほか、平成17年3月28日雇児発第0328006号「ひきこもり等児童福祉対策事業の実施について」による。

## 第5節 養子縁組

### 1. 養子縁組の意義

- (1) 児童福祉における養子縁組の意義は、保護者のない子ども又は家庭に恵まれない子どもに暖かい家庭を与え、かつ、その子どもの養育に法的安定性を与えることにより、子どもの健全な育成を図るものであり、児童相談所は、要保護児童対策の一環として、保護に欠ける子どもが適当な養親を見出し、適正な養子縁組を結べるよう努める。
- (2) 養子縁組については、民法（明治29年法律第89号）第792条以下において規定する養子縁組（以下「普通養子縁組」という。）と同法817条の2以下において規定する特別養子縁組の2種類がある。

### 2. 調査、認定等

- (1) 自己の養子とする子どものあつせんを希望する者（以下「養子縁組希望者」という。）、自己の子を他の者の養子とすることを希望する者等からの相談を受けた場合には、受理会議で検討し調査、認定等を行う。この場合には、原則として里親の場合に準ずる。
- (2) 調査等を行った後援助方針会議で検討し、養子縁組のあつせんを行うことが適当と判断される者がある場合には、養子縁組のあつせんに関し必要な援助を行う。
- (3) 里親が委託されている子どもと養子縁組を希望する場合には、事情を十分調査した後援助方針会議で検討し、適当と判断される場合には必要な援助を行う。

### 3. あつせん手続き

- (1) 養子縁組のあつせんを行う場合には、子どもや保護者等の縁組についての同意をできるだけ得ておくことが適当である。
- (2) 養子縁組のあつせんを行うことが適当と判断される場合には、養子縁組希望者に子どもを少なくとも6カ月以上里親として養育することを勧めることが適当である。
- (3) 里親委託の要件に該当しない等の事情により里親委託を行わない場合には、養子縁組希望者に対し法第30条第1項に規定する同居児童の届出を行うよう指導し、法第27条第1項第2号に基づく児童福祉司指導を行う等、里親の場合と同等の指導体制をとる。
- (4) 子どもが15歳未満で法定代理人がいない場合は、子どもの住所地を管轄する家庭裁判所に対し未成年後見人選任の手続きをとる。なお、施設に在籍する親権を行う者のない子どもの普通養子縁組の場合には、施設長が都道府県知事等の許可を受け

て親権代行者としてその縁組を承諾する。(法第33条の7、法第47条、民法第840条)

(5) 6か月以上の期間の養育状況を調査し、援助方針会議で検討し、養子縁組を行うことが適当と判断される場合には、養子縁組希望者に対し、家庭裁判所に申立て等を行うよう助言する。なお、特別養子縁組の場合は、これにより実方の父母等との親族関係が終了すること、離縁が厳しく制限されていること等その特徴に十分配慮して対応する。

#### 4. 離縁の訴

子どもが15歳未満であって、普通養子縁組の結果が子どものため適当でないことを発見し養親が協議上の離縁をしない場合は、家庭裁判所により離縁後に子の未成年後見人となるべく選任された児童相談所長は、離縁の訴を提起することができる。

なお、特別養子縁組については児童相談所長は離縁の訴を提起することはできない。

#### 5 都道府県等間の連絡

2つの都道府県等にまたがる養子縁組のあっせんについては、各都道府県等は相互に緊密な連絡をとり必要な協力を行う。この場合においては、里親に関する都道府県等間の連絡の場合に準ずる。

#### 6. 家庭裁判所との連携

(1) 養子縁組について家庭裁判所から調査等を嘱託された場合においては、児童福祉の観点から必要な協力を行う。特に、特別養子縁組に関して、家事審判規則第8条に基づき調査委嘱がなされた場合には、十分な配慮が必要である。

(2) 児童相談所があっせんした養子縁組又は里親に委託した子どもが養子縁組を行う場合には、当該養子縁組があっせんした児童相談所又は里親委託を行った児童相談所が中心となって家庭裁判所と連絡を行う。

(3) (2)以外の場合については、子どもの居住地を管轄する児童相談所が中心となって家庭裁判所と連絡を行う。

#### 7. その他

(1) 国際養子縁組については、基礎資料作成や手続き、制限事項等について社会福祉法人日本国際社会事業団と十分連携を図ることが適当である。

(2) 養子縁組については、本指針に定めるほか次の通知による。

① 昭和62年10月31日児発第902号「養子縁組あっせん事業の指導について」

② 昭和62年11月18日児育第27号「特別養子制度における家庭裁判所との協力について」

③ 昭和23年厚生省令第11号「児童福祉法施行規則」

④ 平成14年厚生労働省令第116号「里親が行う養育に関する最低基準」

⑤ 平成14年9月5日雇児発0905002号「里親制度の運営について」

⑥ 平成14年9月5日雇児発0905004号「養子制度等の運用について」

- ⑦ 平成20年4月1日雇児発0401011号「里親支援機関事業の実施について」
- ⑧ 平成14年9月5日雇児発0905006号「里親の一時的な休息のための援助の実施について」
- ⑨ 平成18年8月28日雇児福発0828001号「養子縁組あっせん事業を行う者が養子の養育を希望する者から受取る金品に係る指導等について」

## 第6節 1歳6か月児、3歳児精密健康診査及び事後指導

### 1. 精密健康診査、事後指導の意義

- (1) 乳幼児の精密健康診査、事後指導は、疾病や障害の早期発見、早期援助を行い、また、将来の人格形成の基礎を育成して、生涯にわたる健全な生活を保持増進するものである。
- (2) 市町村が実施した1歳6か月児、3歳児健康診査の結果、より一層精密に健康診査を行う必要のある子どものうち、精神発達面について児童相談所による専門的な助言・指導が必要であると思われるものは、児童相談所に精密健康診査を依頼される場合もある。この場合、健康診査を行った市町村が交付する「1歳6か月児精密健康診査受診票」又は「3歳児精密健康診査受診票」に基づき行う。なお、その子どもについては、必要に応じて、相談援助を行うものとする。

### 2. 対象となる子ども

市町村が実施する1歳6か月児健康診査、3歳児健康診査の結果、精神発達面において問題があり、より精密に健康診査を行い、児童相談所による専門的な助言・指導が必要であると認められる子どもであって、児童相談所に依頼のあったものに対し、精神発達面における精密健康診査を行うよう努める。なお、その結果については、それぞれ1歳6か月児精密健康診査受診票、3歳児精密健康診査受診票により市町村に通知する。

### 3. 事後指導

- (1) 精神発達面における精密健康診査の結果、特に専門的な援助が必要とされる在宅の子ども、保護者等については、市町村等と十分な連携を図りつつ事後指導を行う。また、場合によっては、児童福祉施設入所措置、医療機関等への紹介等を行う。
- (2) 事後指導の経過及び結果は、個々の児童記録票に記載し、必要に応じてその内容を保健所等関係機関に通知する。
- (3) 乳幼児の発達、しつけ及び家庭における養育上の注意等を記載した読本、パンフレット等を作成し、事後指導を要する子どもの家庭に対し配布する。

## 第7節 障害児（者）に対する事業

### 1. 事業の種類

(1) 児童相談所が中心になって行う障害児（者）に対する事業には次のものがある。

- ① 在宅重症心身障害児（者）訪問指導事業
- ② 在宅障害児指導事業

(2) これらの事業は、継続的に指導等を行うことにより、在宅の障害児（者）及びその保護者等の福祉の向上を図ることを目的とするものであり、児童相談所はこの趣旨を十分理解し、適切な運営を行う。

## 2. 在宅重症心身障害児（者）訪問指導事業

(1) 本事業は、重症心身障害児（者）のいる家庭を訪問し、必要な指導等を行い、もって重症心身障害児（者）とその家庭の福祉の向上を図るために実施する。

(2) 本事業の実施に当たっては、児童相談所は福祉事務所、保健所、身体障害者更生相談所、知的障害者更生相談所等による連絡協議会を設け、対象の把握、名簿の作成、訪問指導の計画、訪問指導の内容、結果等に関して連絡及び協議を行い、事業の円滑な実施及び内容の向上を図ることが必要である。

(3) 重症心身障害児施設、肢体不自由児施設等に対しても、連絡協議会への積極的参加を求めるとともに、重症心身障害児（者）の関係団体との連絡を密にし、本事業の円滑な推進を図る。

(4) 児童相談所は、相談に応じた重症心身障害児（者）について必要な事項を名簿に記載し、所内に備えて置くことが適当である。

(5) 本事業はすべての重症心身障害児（者）を対象として実施するものであるが、特にその障害の程度、家庭の状況等に応じて、訪問指導の必要度の高い者について重点的に行い、その指導内容に最もふさわしい職員が行う。

(6) 訪問指導の結果は、援助方針会議等で検討する。

(7) 訪問指導の連続性を保つとともに、事後の援助にいかすために、児童相談所は児童記録票を起こす。

## 3. 在宅障害児指導事業

(1) 本事業は専門的な指導を受ける機会が十分でない地域の在宅障害児に対する指導を強化するために行う。

(2) 児童相談所は、巡回指導を必要とする地域、対象者の実情及び特性を常に把握し、当該地域の関係機関、関係団体等の協力を得て、具体的な実施計画を作成する。

(3) 本事業は、原則として児童福祉司、児童心理司、医師、臨床検査技師、保健師等のチームにより行う。

(4) 本事業による指導の経過及び結果については、援助方針会議等で検討し、個々の児童記録票に記載する。

## 4. その他

(1) これらの事業の実施に当たっては、本指針に定めるほか次の通知による。

- ① 昭和42年2月13日発児第11号「在宅重症心身障害児（者）に対する訪問指導について」
  - ② 昭和49年4月22日児発第211号「在宅障害児指導事業（巡回指導バス）について」
- (2) このほか、児童相談所は次の通知に定める各事業等と十分に連携を図る必要がある。
- ① 平成10年8月11日障第476号「障害児通園（デイサービス）事業について」
  - ② 昭和54年7月11日児発第514号「心身障害児総合通園センターの設置について」
  - ③ 平成12年3月29日児発第247号「特別保育事業の実施について」
  - ④ 平成元年5月29日児発第397号「知的障害者地域生活援助事業の実施について」
  - ⑤ 平成12年7月7日障第529号「障害児・知的障害者ホームヘルプサービス事業について」
  - ⑥ 平成10年7月16日障第420号「全国障害者スポーツ大会について」
  - ⑦ 平成10年7月24日障第434号「障害者の明るいくらし」促進事業の実施について」
  - ⑧ 平成18年4月3日障発第0403008号「知的障害児施設入所者の地域生活への移行の促進について」
  - ⑨ 平成16年1月6日障発第0106001号「強度行動障害特別処遇加算費について」
  - ⑩ 平成15年11月10日障発第1110001号「重症心身障害児（者）通園事業の実施について」
  - ⑪ 平成14年9月10日障発第0910001号「自閉症・発達障害支援センター運営事業の実施について」
  - ⑫ 平成17年4月4日障発第0404001号「障害児施設における被虐待児受入加算費及び重度重複障害児加算費について」
  - ⑬ 平成17年4月19日雇児発第0419001号「一時保護委託児童の被虐待児受入加算費について」

## 第8節 特別児童扶養手当、療育手帳に係る判定事務等

### 1. 特別児童扶養手当に係る判定事務

#### (1) 対象となる子ども

特別児童扶養手当等の支給に関する法律（昭和39年法律第134号）第2条第1項の障害児及び同条第2項の重度障害児についての知的障害の認定診断書の作成については、児童相談所も行うことができる。児童相談所の判定の対象となるのは、認定請求を行う者又は都道府県等児童福祉主管課のいずれかから診断書の作成を求められた障害児である。

#### (2) 判定の実施

ア 特別児童扶養手当認定診断書の作成は、医師が児童心理司等の協力を得て行うことが原則である。また、判定を行うに当たっては、対象となる子どもや保護者等の利便を考慮し、日時、場所等をあらかじめ定め、場合によっては巡回相談の機会を利用する。

イ 判定を行った場合は、援助方針会議等で検討し、速やかに作成した診断書を添付し、児童相談所長名で認定請求者又は都道府県等児童福祉主管課に回答する。また、児童相談所においては、児童記録票を作成する。

ウ 知的障害児の場合は、判定後おおむね2年後に再判定を行う。

### (3) 判定の基準

ア 知的障害の判定は、平成14年3月28日障発第0328009号「特別児童扶養手当等の支給に関する法律施行令別表第3における障害の認定要領等の一部改正について」中の「障害等級認定基準」「第7節精神の障害」に基づき行う。

イ 判定に当たっては、単に現在の状態及び障害の有無等に着目するに留まらず、医学的な原因、経過、予後の判断をもできるかぎり調査、検討し、また、日常生活能力の判定に当たっては、身体的能力及び精神的能力、特に、知情意面の障害も考慮の上、社会的な適応性の程度によって判断するよう努める。

## 2. 療育手帳に係る判定事務

### (1) 療育手帳制度の目的

療育手帳制度は、知的障害児（者）に対し一貫した相談・指導を行うとともに、各種の援助措置を受け易くすることにより、知的障害児（者）の福祉の増進を図ることを目的としている。

### (2) 判定の実施

ア 療育手帳制度の申請を受けた福祉事務所は、児童相談所又は知的障害者更生相談所を経由して都道府県知事等に進達する。児童相談所又は知的障害者更生相談所は、交付対象者について判定を行い、判定結果を記入の上、都道府県知事等に進達する。進達を受けた都道府県知事等は、児童相談所又は知的障害者更生相談所の判定に基づき交付を決定し、福祉事務所を経由して申請者に交付する。

イ 療育手帳の判定は、原則として医師、児童心理司等のチームにより行い、障害の有無、程度等について援助方針会議等で検討する。場合によっては、その後の援助についても検討する。

ウ 原則として2年後に再判定を行う。

### (3) 療育手帳の効用

療育手帳の効用は、判定の概要や援助を受けた経過を正確に記録し、事後の援助の参考とするとともに、特別児童扶養手当（重度障害の記載があるものに限る）、心身障害者扶養共済、国税・地方税の控除・減免、公営住宅の優先入居、NHK受

信料の免除等の手続上の簡略化が図られることである。

(4) その他

療育手帳に係る判定事務については、本指針に定めるほか次の通知による。

- ① 昭和48年9月27日発児第156号「療育手帳制度について」
- ② 昭和48年9月27日発児第725号「療育手帳制度の実施について」

3 重度判定

- (1) 重度知的障害児収容棟、肢体不自由児施設重度棟の対象児童及び盲重度児、ろうあ重度児（18歳を超えて入所している者を含む。）の判定は、知的障害児施設、肢体不自由児施設等の協力を得て児童相談所において行う。
- (2) 判定は、原則として医師、児童心理司等のチームにより行い、援助方針会議等で検討する。
- (3) 具体的には次の通知により行う。
  - ① 昭和39年3月13日発児第197号「重度知的障害児収容棟の設備及び運営の基準について」
  - ② 昭和39年9月12日発児第809号「肢体不自由児施設重度棟の設備及び運営の基準について」
  - ③ 昭和44年5月21日発児第332号「盲重度児及びろうあ重度児の保護指導の強化について」

## 第7章 各種機関との連携

### 第1節 各種機関との連携の重要性

- (1) 子どもや家庭をめぐる問題は複雑・多様化しており、問題が深刻化する前の早期発見・早期対応、子どもや家庭に対するきめ細かな支援が重要となっている。そのためには、児童相談所の有する機能等のほか、福祉事務所、知的障害者更生相談所、身体障害者更生相談所、児童福祉施設、児童委員、児童家庭支援センター等福祉分野の機関のみならず、保健所、精神保健福祉センター、市町村保健センター、家庭裁判所、学校、教育委員会、警察、人権擁護委員、民間団体等種々の分野の機関とも連携を図るとともに、各機関とのネットワークを構築して、その活用を図ることが必要である。
- (2) こうした関係機関の円滑な連携を図るためには、これらの機関の機能や仕組及び関連制度等についての確に把握するとともに、児童相談所の機能や仕組等についても関係機関の理解を求める等、各機関の相互理解に基づく一体的な連携が重要である。
- (3) 複数の機関が連携しながら相談援助を進める場合、事例の進捗状況や援助の適否、問題点、課題等について、特定の機関が責任をもって把握、分析、調整等（ケース



マネジメント)を行う必要があるが、どの機関がこれを行うのか常に明らかにしておく必要がある。

- (4) 特に、近年子どもに対する虐待が増加しているが、虐待は家庭内で行われることが多いため、早期発見が困難な場合が多く、また、同時に多くの問題を抱えている場合が多いことから、関係機関が一堂に会し、情報交換を行うとともに、共通の認識に立ってそれぞれの役割分担を協議する等、各関係機関が連携しながら早期発見並びに効果的対応を図ることが極めて重要である。
- (5) このため、平成16年児童福祉法改正法により、地方公共団体は、要保護児童の適切な保護を図るため、関係機関等により構成され、要保護児童及びその保護者に関する情報等の交換や要保護児童等に対する支援内容の協議を行う要保護児童対策地域協議会を置くことができることとされ、さらに平成19年児童福祉法改正法により、当該協議会の設置が努力義務とされたところである。
- (6) 児童相談所は、児童家庭相談への対応について、市町村とともに中核的な役割を担っており、市町村による要保護児童対策地域協議会の設置や運営を支援するなど積極的に取り組むことが求められる。
- (7) また、虐待の早期発見については、平成16年児童虐待防止法改正法により、子どもの福祉に職務上関係のある者だけでなく、学校、児童福祉施設、病院等の児童の福祉に業務上関係のある団体も児童虐待の早期発見に責任を負うことが明確にされるとともに、通告の対象が「児童虐待を受けた児童」から「児童虐待を受けたと思われる児童」に拡大された。  
これを踏まえ、関係機関等に対し平成16年児童虐待防止法改正法の内容を周知するとともに、虐待の早期発見のため、通告はためらうことなく、幅広く行うよう依頼することも必要である。
- (8) さらに、児童相談所は、地域における各種機関相互の有機的な連携を図るとともに、児童相談所と各種機関相互の情報流通を良くする観点から、関係機関の関与が必要な事例に関する情報について、抱え込むことなく、市町村及び要保護児童対策地域協議会に対し積極的に提供するものとする。
- (9) 個々の事例に関して他の機関にあっせんする等の場合には、子どもや保護者等の了解を得ることを基本とし、やむを得ずこうした了解が得られない場合においても、参加機関に守秘義務が課せられる要保護児童対策地域協議会を活用するなど、プライバシー保護に留意する。
- (10) また、個別ケースに関する援助方針の策定に当たっては、民間団体を含め、様々な連携する関係機関の意見を十分に踏まえるとともに、関係者による事後的な評価に努めること。

## 第2節 市町村との関係

### 1. 市町村の位置付け

(1) 平成16年児童福祉法改正法により、児童家庭相談に応じることが市町村の業務として法律上明確化された。

具体的には、市町村は児童福祉法の施行に関し、次に掲げる業務を行うこととされている（法第10条第1項各号）。

① 子ども及び妊産婦の福祉に関し、必要な実情の把握に努めること。

② 子ども及び妊産婦の福祉に関し、必要な情報の提供を行うこと。

③ 子ども及び妊産婦の福祉に関し、家庭その他からの相談に応じ、必要な調査及び指導を行うこと並びにこれらに付随する業務を行うこと。

(2) 平成20年児福法改正法により、市町村職員に対する研修が都道府県の業務とされたことから、都道府県は次に掲げる業務を行うこととされ、児童相談所は、こうした業務のうち、子どもの福祉に関し、主として①及び②のイからオまでに掲げる業務を行うものとされている。（法第11条第1項各号及び第12条第2項）

① (1)に掲げる市町村の業務の実施に関し、市町村相互間の連絡調整、市町村に対する情報の提供、市町村職員の研修その他必要な援助を行うこと及びこれらに付随する業務を行うこと。

② 子ども及び妊産婦の福祉に関し、主として次に掲げる業務を行うこと。

ア 各市町村の区域を超えた広域的な見地から、実情の把握に努めること。

イ 子どもに関する家庭その他からの相談のうち、専門的な知識及び技術を必要とするものに応ずること。

ウ 子ども及びその家庭につき、必要な調査並びに医学的、心理学的、教育学的、社会学的及び精神保健上の判定を行うこと。

エ 子ども及びその保護者につき、ウの調査又は判定に基づいて必要な指導を行うこと。

オ 子どもの一時保護を行うこと。

(3) その上で、こうした市町村と都道府県の連携については、まず市町村長は、

① (1)の③に掲げる業務のうち専門的な知識及び技術を必要とするものについては、児童相談所の技術的援助及び助言を求めなければならない（法第10条第2項）、

② (1)の③に掲げる業務を行うに当たって、医学的、心理学的、教育学的、社会学的及び精神保健上の判定を必要とする場合には、児童相談所の判定を求めなければならない。（法第10条第3項）

(4) 他方、都道府県知事は、市町村の(1)に掲げる業務の適切な実施を確保するため必要があると認めるときは、市町村に対し、必要な助言を行うことができる。（法第11条第2項）

- (5) 法第27条の措置を要すると認められる者並びに医学的、心理学的、教育学的、社会学的及び精神保健上の判定を要すると認める者は、市町村から児童相談所に送致される。
- (6) なお、児童相談所に送致された事例についても、引き続き、市町村において実施されている保健サービスや一般の子育てサービス等が必要である場合や、児童相談所の措置後に市町村が中心となって対応することとなる場合もある。このため、児童相談所は、市町村から送致を受けた事例についても情報の共有など市町村と十分に連携を図り、協働して支援をしていくことが重要である。

## 2. 個別的事項

- (1) 1歳6か月児に係る精神発達面における精密健康診査並びに3歳児に係る精神発達面における精密健康診査及びこれらの事後指導を行う場合には、児童相談所は市町村と十分に連携を図って行う。
- (2) 保育の実施が必要な子どもについては、これを市町村に通知する。なお、児童虐待防止法第13条の2により、市町村は、保育所に入所する子どもを選考する場合には、児童虐待の防止に寄与するため、特別の支援を要する家庭の福祉に配慮をしなければならないこととされていることに留意すること。
- (3) 児童相談所は市町村が障害児保育事業又は障害児デイサービス事業を行う場合には、必要に応じ判定、相談等を行う。
- (4) 子どもを養育している家庭の保護者が疾病等の社会的事由や仕事の事由等によって家庭における子どもの養育が一時的に困難となった場合などには、子育て短期支援事業の活用について、市町村に通知する。
- (5) 子どもを養育している家庭が、養育困難家庭（出産後間もない時期の養育者が、育児ストレス等の問題によって子育てに対して不安や孤立感等を抱える家庭、又は虐待のおそれや、そのリスクを抱える家庭等）として養育支援の必要性が認められる場合には、養育支援訪問事業の活用について、市町村に通知する。
- (6) 棄児を受理した場合は、必要に応じ新たに戸籍を作成するよう市町村に届け出る。
- (7) 巡回相談、児童福祉に関する企画、広報等を行う場合には、市町村と十分連携を図る。
- (8) その他児童相談所は児童居宅介護等事業等市町村が実施主体となっている事業の実情を把握し、十分な連携を図っていく。
- (9) 平成19年児童福祉法改正法により、市町村長は、児童虐待防止法第8条の2の出頭要求、同法第9条第1項の立入調査又は法第33条の一時保護の実施が適当であると判断した場合には、その旨を都道府県知事等 又は児童相談所長に通知するものとされたが、当該通知があった場合においても、適切な対応を講ずる必要がある。  
なお、都道府県知事等は、当該通知に係る措置の実施状況について、都道府県児

童福祉審議会に報告しなければならないこととされている。

### 第3節 要保護児童対策地域協議会（子どもを守る地域ネットワーク）

#### 1. 制度の趣旨

- (1) 虐待を受けている子どもを始めとする要保護児童の早期発見や適切な保護を図るためには、関係機関が当該児童等に関する情報や考え方を共有し、適切な連携の下で対応していくことが重要であるが、こうした多数の関係機関の円滑な連携・協力を確保するためには、
- ① 運営の中核となって関係機関相互の連携や役割分担の調整を行う機関を明確にするなどの責任体制の明確化、
  - ② 関係機関からの円滑な情報の提供を図るための個人情報保護の要請と関係機関における情報共有の関係の明確化が必要である。
- (2) このため、平成16年児童福祉法改正法において、
- ① 地方公共団体は、要保護児童等に関する情報の交換や支援内容の協議を行う要保護児童対策地域協議会（「子どもを守る地域ネットワーク」。以下、「協議会」という。）を設置できることとし、
  - ② この協議会に、その運営の中核となり、要保護児童等に対する支援の実施状況の把握や関係機関等との連絡調整を行う調整機関（要保護児童対策調整機関）を置くこととし、
  - ③ さらに、協議会の構成員に対して守秘義務を課すとともに、要保護児童等に関する情報交換や支援内容の協議を行うため必要があると認めるときは、協議会は、関係機関等に対して情報の提供等の必要な協力を求めることができることとされた。
- (3) また、平成19年児童福祉法改正法において、協議会の設置が努力義務化されたことから、児童相談所としても一層その設置に向けた支援を行う必要があることに留意されたい。
- (4) 地域協議会の設置が進んでいる一方で、市町村等の関係機関が関与しながら児童が虐待により死亡するケースがあること、また、児童虐待の発生予防の観点から、地域協議会が関与することにより、関係機関が連携して予防に向けた支援を実施できるよう、地域協議会の機能強化を図ることが必要である。このため、平成20年児童福祉法改正法により、平成21年4月から、地域協議会における協議の対象を、養育支援が特に必要である児童やその保護者、妊婦に拡大するとともに、要保護児童対策調整機関に、児童福祉司たる資格を有する職員や保健師、助産師、看護師、保育士、教員、児童指導員等の専門職を配置する努力義務が課されたところである。

## 2 協議会の運営

### (1) 設置主体

協議会の設置主体は地方自治法第1条の3に規定する地方公共団体である。協議会は、個別の要保護児童等に関する情報交換や支援内容の協議を行うことを念頭に置いていることから、基本的には住民に身近な市町村が設置主体となると考えられるが、地域の実情に応じ、複数の市町村が共同で設置することも考えられる。

なお、複数の市町村による共同設置については、一部事務組合や広域連合を設けることなく、事実上共同で設置することも可能である。

このように市町村が設置主体となる協議会については、児童相談所は、その構成員として参画し、個別ケースの見立てを行うなど、市町村の後方支援を行うことが期待される。

一方、都道府県等が設置主体となる協議会については、自らが、3に定める要保護児童対策調整機関になるなど、中心的な役割を果たすことが期待される。

### (2) 地域協議会における支援の対象者

地域協議会の支援対象者は以下のとおりであり、虐待を受けた子どもに限られず、非行児童等も含まれる。

- ① 法第6条の2第8項に規定する「要保護児童（保護者のない児童又は保護者に監護させることが不相当であると認められる児童）」及びその保護者
- ② 法第6条の2第5項に規定する「要支援児童（保護者の養育を支援することが特に必要と認められる児童（要保護児童に該当するものを除く。）」及びその保護者
- ③ 法第6条の2第5項に規定する「特定妊婦（出産後の養育について出産前において支援を行うことが特に必要と認められる妊婦）」なお、上記①、②、③を総称して「要保護児童等」という。

### (3) 構成員

協議会の構成員は、法第25条の2第1項に規定する「関係機関、関係団体及び児童の福祉に関連する職務に従事する者その他の関係者」であり、地域の実情に応じて、福祉、保健、医療、教育、警察、司法等の関係者や民間団体、ボランティア団体等幅広い者を参加させることが可能である。

### (4) 業務

協議会は、要保護児童等に関する情報その他要保護児童等の適切な保護又は支援を図るために必要な情報の交換を行うとともに、要保護児童等に対する支援の内容に関する協議を行う。

協議会については、個別の要保護児童等に関する情報交換や支援内容の協議を行うことを念頭に、要保護児童対策調整機関や協議会の構成員に対する守秘義務が設

けられており、個別の事例について担当者レベルで適時検討する会議（個別ケース検討会議）を積極的に開催することはもとより、構成員の代表者による会議（代表者会議）や実務担当者による会議（実務者会議）を開催することが期待される。

また、支援が必要であるにもかかわらず、連絡先等が不明となってしまった子どもや保護者等に関する情報を共有し、これらの者を早期に発見し、必要な支援を行うことも期待される。

なお、協議会の対象は、虐待を受けている子どものほか、非行児童や障害児、妊婦等も含まれることも踏まえ、虐待、非行、障害、妊婦等の分科会を設けて対応することも考えられる。個別ケース検討会議への個別の要保護児童等に関する情報の提供については、あらかじめ子どもや保護者、妊婦本人の理解を得ておくことが望ましいが、その子ども等の保護又は支援のために特に必要がある場合であって、これらの者の理解を得ることが困難であるときはこの限りではない。

こうした要保護児童等に関する情報の交換や支援内容の協議を行うために必要があると認めるときは、協議会は、関係機関等に対して、資料又は情報の提供、意見の開陳その他必要な協力を求めることができる。

### 3 要保護児童対策調整機関

- (1) 多数の関係機関から構成される協議会が効果的に機能するためには、その運営の中核となって関係機関相互の連携や役割分担の調整を行う機関を明確にするなどの責任体制の明確化が重要であることから、こうした業務を行う調整機関（要保護児童対策調整機関）を協議会に置くこととされている。
- (2) 協議会を設置した地方公共団体の長は、協議会の的確な運営を図る観点から、協議会を構成する関係機関等のうちから、1つの機関を要保護児童対策調整機関を指定する。
- (3) 要保護児童対策調整機関には、児童福祉担当部局あるいは母子保健担当部局といった児童福祉に関係の深い部局が指定されることが想定されるが、具体的にどの関係機関等を調整機関として指定するかは各地方公共団体の児童相談体制の実情等による。
- (4) 要保護児童対策調整機関は、協議会に関する事務を総括するとともに、要保護児童等に対する支援が適切に実施されるよう、要保護児童等に対する支援の実施状況を的確に把握し、必要に応じて、児童相談所その他の関係機関等との連絡調整を行うものとする。
- (5) 平成20年児童福祉法改正により、調整機関には、厚生労働省令で定める者を置くように努めなければならないこととされた。具体的には、次のうちからいずれかの者を置くこととなる。

① 児童福祉司たる資格を有する者

② 児童福祉司に準ずる者として次に掲げる者

- ア 保健師
- イ 助産師
- ウ 看護師
- エ 保育士
- オ 教育職員免許法に規定する普通免許状を有する者
- カ 児童福祉施設最低基準第21条第3項に規定する児童指導員

4 関係機関等の守秘義務

(1) 協議会における要保護児童等に関する情報の共有は、要保護児童の適切な保護を図るために行われるものであり、協議会の構成員は、正当な理由がなく、協議会の職務に関して知り得た秘密を漏らしてはならない。

(2) この守秘義務が課せられる者の範囲は、協議会を構成する関係機関等の区分に応じて以下のとおりとされている。

ア) 協議会を構成する関係機関等が国又は地方公共団体の機関である場合（法第25条の5第1号）

：当該機関の職員又は職員であった者

イ) 協議会を構成する関係機関等が法人である場合（法第25条の5第2号）

：当該法人の役員若しくは職員又はこれらの職にあった者

ウ) 協議会を構成する関係機関等がア)及びイ)以外の者である場合（法第25条の5第3号）

：協議会を構成する者又はその職にあった者

(3) この守秘義務に反し、秘密を漏らした場合には、1年以下の懲役又は50万円以下の罰金が課せられる（法第61条の3）。

(4) なお、法人格を有さない任意団体については、その会長のみが構成員になる場合は、当該団体の役職員は構成員とならないため、守秘義務がかからない。このため、このような場合は、当該任意団体の役職員すべてを構成員にすることが適当である。

5 その他

(1) 地方公共団体の長は、協議会を設置したときは、厚生労働省令で定めるところにより、その旨を公示しなければならない（法第25条の2第3項）。具体的には、

- ① 要保護児童対策地域協議会を設置した旨
- ② 当該協議会の名称
- ③ 当該協議会に係る要保護児童対策調整機関の名称
- ④ 当該協議会を構成する関係機関等の名称等
- ⑤ 関係機関等ごとの法第25条の5第1号から第3号までのいずれに該当するかの

別（「国又は地方公共団体の機関」、「法人」、「その他の者」のいずれに該当するか  
の別）

を公示することが必要である。

- (2) ただし、要保護児童対策調整機関に名簿を設置した場合については、個人資格での参加者（法第25条の5第3号の資格で参加している者）については、「〇〇市長が指定する者」という形で公示することが可能であるので、この方法を積極的に活用するものとする。

#### 第4節 福祉事務所との関係

##### 1. 福祉事務所の位置付け

- (1) 福祉事務所は、その管轄する地域の住民の福祉を図る行政機関であり福祉六法（生活保護法、児童福祉法、母子及び寡婦福祉法、老人福祉法、身体障害者福祉法、知的障害者福祉法）に基づく事務を行う。

都道府県及び市は福祉事務所を設置しなければならず、町村は福祉事務所を設置できることとされている。

- (2) 平成16年児童福祉法改正法により、平成17年4月から、

① 児童家庭相談に応じることを市町村の業務として法律上明確にし、住民に身近な市町村に積極的な取組みを求めつつ、

② 都道府県（児童相談所）の役割を、専門性の高い困難な事例への対応や市町村の後方支援に重点化し、

全体として地域における児童家庭相談体制の充実を図ることとされた。

- (3) このため、市の設置する福祉事務所は、市における児童家庭相談体制の一翼を担うと考えられ、他方、都道府県の設置する福祉事務所は、町村の後方支援や都道府県の担う専門的な相談を児童相談所とともに担うことが考えられる。

- (4) このほか、児童福祉法において福祉事務所は、法第22条、第23条に規定する助産施設、母子生活支援施設への措置を行うこととされている。なお、福祉事務所における家庭児童福祉の充実・強化を図るために、家庭児童相談室が福祉事務所内に設置されている。

- (5) 児童相談所は、福祉事務所の有するこれらの機能を十分活用し、子どもの問題の解決を図っていく。特に、家庭児童相談室との連携には十分留意する。両者の関係については、昭和39年4月22日児発第360号「家庭児童相談室の設置運営について」による。

##### 2. 児童相談所へ送致される事例

- (1) 次の場合には都道府県の設置する福祉事務所から児童相談所に送致される。

① 法第27条の措置を要すると認められる子ども（重症心身障害者を含む。）



② 医学的、心理学的、教育学的、社会学的及び精神保健上の判定を要すると認められる子ども

(2) 福祉事務所の措置や社会福祉主事の指導で問題が解決する事例以外のものについては、早期に送致を受けられるような体制を整えておく。

(3) 送致は福祉事務所における調査結果、相談経過及び援助に関する意見等を付して行うよう調整しておく。

(4) 15歳以上の知的障害児、身体障害児であって施設入所を必要とする者の送致を受けた場合には、福祉事務所、知的障害者更生相談所、身体障害者更生相談所等と十分連携をとって相談援助を行う。

### 3. 調査の委嘱

児童相談所長は、福祉事務所に次のような調査を委嘱することができる。(法第12条第4項)

① 取扱い事例に関する必要な社会調査

② 福祉事務所又は市町村から送致された事例に関し、判定のため更に必要な資料を得ようとする場合の調査

③ 法第27条第1項第3号の措置をとった後における保護者等の家庭現況調査

④ 法第27条第1項第3号の措置を解除し、家庭に復帰させようとする場合の受け入れ体制に関する調査

⑤ 里親等申込者又は養子縁組希望者等の調査

⑥ その他必要と認められる調査

### 4. その他

(1) 援助方針会議等の結果、福祉事務所に送致、報告又は通知を行うことが適当と認められる場合は、これを行う。特に18歳以上の知的障害者又は身体障害者の施設入所措置を解除、延長する場合には、解除、延長後の援助について福祉事務所と十分協議する。

(2) このほか、次のような場合においては、福祉事務所と連携を図る。

① 児童家庭に関する相談、指導等

② 生活保護受給事例の相談、指導等

③ 子どもの一時保護の場合

④ 法第27条第1項第2号による児童委員指導の場合

⑤ 法第27条第1項第3号の措置の開始、解除、変更、停止、在所期間の延長の場合

⑥ 巡回相談の場合

⑦ 児童福祉に関する企画・広報等

⑧ その他必要と認められる場合

## 第5節 保健所、市町村保健センター等との関係

### 1. 保健所の業務

(1) 保健所は地域保健法（昭和22年法律第101号）により都道府県、指定都市、中核市その他の政令で定める市及び特別区によって設置され、地域における保健衛生活動の中心機関として、次に掲げるような業務（ウについては、都道府県の設置する保健所に限る。）を行っている。

ア 次に掲げる事項に関する企画、調整、指導及びこれらに必要な事業

- ① 地域保健に関する思想の普及及び向上に関する事項
- ② 人口動態統計その他地域保健に係る統計に関する事項
- ③ 栄養の改善及び食品衛生に関する事項
- ④ 住宅、水道、下水道、廃棄物の処理、清掃その他の環境の衛生に関する事項
- ⑤ 医事及び薬事に関する事項
- ⑥ 保健師に関する事項
- ⑦ 公共医療事業の向上及び増進に関する事項
- ⑧ 母性及び乳幼児並びに老人の保健に関する事項
- ⑨ 歯科保健に関する事項
- ⑩ 精神保健に関する事項
- ⑪ 治療方法が確立していない疾病その他の特殊の疾病により長期に療養を必要とする者の保健に関する事項
- ⑫ エイズ、結核、性病、伝染病その他の疾病の予防に関する事項
- ⑬ 衛生上の試験及び検査に関する事項
- ⑭ その他地域住民の健康の保持及び増進に関する事項

イ 地域住民の健康の保持及び増進を図るために必要があるときに行われる次に掲げる事業

- ① 所管区域に係る地域保健に関する情報を収集し、整理し、及び活用すること
- ② 所管区域に係る地域保健に関する調査及び研究を行うこと
- ③ 歯科疾患その他厚生労働大臣の指定する疾病の治療を行うこと
- ④ 試験及び検査を行い、並びに医師、歯科医師、薬剤師その他の者に試験及び検査に関する施設を利用させること

ウ 所管区域内の市町村の地域保健対策の実施に関する市町村相互間の連絡調整、及び市町村の求めに応じた技術的助言、市町村職員の研修その他必要な援助

(2) 保健所は法により次にかかげるような業務を行っている。

- ① 子どもの保健・予防に関する知識の普及
- ② 子どもの健康相談、健康診査、保健指導

③ 身体に障害のある子ども及び疾病により長期にわたる療養を必要とする子どもに対する療育指導

④ 児童福祉施設に対する栄養の改善その他衛生に関する助言

## 2. 市町村保健センターの業務

市町村保健センターは地域保健法により、地域住民に身近な対人保健サービスを総合的に行う拠点として、次に掲げるような業務を行っている。

① 健康相談

② 保健指導及び健康診査

③ その他地域保健に関し必要な事業

## 3. 保健所、市町村保健センター等との連携

保健所や市町村保健センター等は、乳幼児健診や家庭訪問等の母子保健活動を通して、子どもの発育や発達状況、子どもや保護者の心身の健康問題、養育環境等を把握し、養育支援が必要な家庭に対して育児に関する専門的な技術支援を行うなどの虐待の発生予防に対する取り組みを始め、虐待を受けた子どもとその保護者に対して家族全体を視野に入れた在宅支援を行っている。これらの機能を十分活用するため、児童相談所は、日頃から保健所や市町村保健センター等と密に連携を図っておくことが必要である。

特に精神保健に関する事項や心の問題については、保健所や精神保健福祉センターとも連携を密にしておくことが必要

## 4. 具体的な連携事項

(1) 児童相談所長は、相談に応じた子ども、その保護者又は妊産婦について、保健所に対し、次に掲げるような保健指導その他の必要な協力を求めることができる（法第12条の6第2項）。

① 一時保護、法第27条第1項第3号の措置等を行う際の健康診断の依頼

② 保健、栄養上の指導依頼（身体に障害のある子どもの療育指導、精神障害のある子ども、保護者の指導等を含む。）

③ その他保健所、市町村保健センター等の関与が必要と認められる事例（保護者に統合失調症等の精神疾患やその疑いがある場合やアルコール依存症等アルコールに関連する問題がある場合、育児ストレス、産後うつ病、育児ノイローゼがある場合のほか、いじめ問題、引きこもりその他の思春期に特有の精神保健問題への対応が必要な場合など）への協力依頼

(2) その他次の事業について十分な連携を図る。

① 巡回相談

② 児童福祉に関する企画・広報等

③ その他必要と認められる場合

## 5. その他

上記連携に関しては、本指針に定めるほか次の通知による。

- ① 平成8年11月20日児発第933号「母子保健施策の実施について」
- ② 平成8年11月20日児発第934号「母性、乳幼児に対する健康診査及び保健指導の実施について」
- ③ 平成9年9月29日児発第610号「子どもの心の健康づくり対策事業について」
- ④ 平成10年4月8日児発第285号「乳幼児に対する健康診査の実施について」
- ⑤ 平成14年6月19日雇児発第0619001号「地域保健における児童虐待防止対策の取組の推進について」
- ⑥ 平成15年5月1日厚生労働省告示第201号「地域保健対策の推進に関する基本的な指針の一部を改正する告示について」
- ⑦ 平成16年1月30日雇児総発第0130001号「児童虐待防止対策における適切な対応について」
- ⑧ 平成16年3月31日雇児母発第0331001号「『家庭の養育力』に着目した母子保健対策の推進について」

## 第6節 児童委員との関係

### 1 児童委員の位置付け

児童委員は、担当区域内の子どもや保護者等の福祉に関し、主として次の業務を行う。

- ① 担当区域内の実情の把握と記録
- ② 要保護児童の把握
- ③ 連絡通報
- ④ 要保護児童発見者からの通告の仲介
- ⑤ 相談・援護
- ⑥ 行政機関の行う業務に対する協力
- ⑦ 子どもの健全育成のための地域活動

### 2 連絡通報

児童相談所は、児童委員自らその担当区域内において保護の必要な子ども等を発見した場合又は地域住民から児童委員を介して通告が行われた場合に、速やかに児童相談所に通告等が行われるよう体制を整えておく。また、児童相談所は、緊急時における子ども等に関する状況の通知が行われた場合に、必要な措置等が迅速に行われるよう、緊急時の連絡体制を整えておく。

### 3 調査の委託

児童相談所は、その管轄区域内の児童委員に次のような調査を委託することができ

る。

- ① 児童委員から通告等を受けた事例で判定のために更に必要な資料を得ようとする場合の調査
- ② 保護を要する子どもの家庭、地域に関する調査
- ③ その他必要と認められる調査

#### 4 児童委員指導等

- (1) 児童相談所長は、問題が家庭環境等にあり、児童委員による家族間の人間関係の調整又は経済的援助等により解決すると考えられる事例については児童委員指導措置を行う。

特に、児童虐待事例等について在宅指導を行う場合、頻繁な家庭訪問等による濃密な指導と観察が必要となるが、児童相談所だけでこれを行うには限界がある場合が多いことから、児童委員指導と児童福祉司指導を併せて行うなど、両者の密接な連携に留意する。

- (2) 児童相談所長は児童委員の指導状況を常時把握し、適切な助言を行う。また、必要に応じ児童委員指導を行っている児童委員を含めた事例検討会議を行う。

#### 5 主任児童委員

- (1) 主任児童委員は、主として児童福祉に関する事項を専門的に担当し、児童福祉関係機関と区域を担当する児童委員との連絡・調整を行うとともに、区域を担当する児童委員に対する援助・協力等を行う児童委員である。
- (2) 児童相談所は、主任児童委員と常に連携を図り、地域の子どもやその家庭の実情把握に努めるとともに、巡回相談、啓発・予防活動等地域の子どもやその家庭のニーズに対応した事業の企画・実施を行う場合には、主任児童委員に情報を提供し、その協力を求める。
- (3) 区域を担当する児童委員に個別の事例にかかる調査・指導を委嘱する場合、必要に応じ主任児童委員の支援、協力を求める。
- (4) 主任児童委員は、児童委員の中から選任されることから、児童委員としての職務を行い得るものである。この旨が平成16年児童福祉法改正法により明確化されたところであり、3に掲げる調査の委託や、4に掲げる児童委員指導措置を行う際には、主任児童委員をはじめ、問題解決に最適と考えられる者を選任するものとする。

#### 6. その他

- (1) このほか児童相談所は児童委員に対し次のような協力を求めることができる。
  - ① 里親の開拓に協力すること
  - ② 保護を要する子ども及びその保護者等が児童相談所を利用することについて協力すること
  - ③ 児童福祉施設に入所中の子ども等の家庭の状況を報告すること

- ④ 児童福祉施設に入所中の子どもと保護者等との連絡を促進すること
  - ⑤ 児童福祉施設から退所した子ども等の状況を報告し、またその子どもの支援を行うこと
  - ⑥ 巡回相談等に協力すること
  - ⑦ その他必要と認められること
- (2) 児童相談所は、児童委員とのより一層の円滑な連携を図るため、努めて児童委員協議会に出席する等、児童委員との情報交換等を行う。
- (3) 児童委員は法律上民生委員でもあるので、それに関する業務についても協力を求める。また、各種の相談事業に協力を行う。

## 第7節 児童家庭支援センターとの関係

### 1. 児童家庭支援センターの位置付け

- (1) 児童家庭支援センターは、児童相談所や市町村その他の関係機関と連携しつつ、地域に密着したよりきめ細かな相談支援を行う児童福祉施設である（法第44条の2第1項）。
- (2) 児童家庭支援センターは次の業務を行う。
- ① 地域の子どもの福祉に関する、専門的知識及び技術を必要とする各般の問題に関する相談、必要な助言
  - ② 市町村の求めに応じ、技術的助言その他必要な援助
  - ③ 児童相談所長の委託に基づく法26条第1項第2号、第27条第1項第2号の規定による指導
  - ④ 訪問等の方法による要保護児童及び家庭に係る状況把握
  - ⑤ 児童相談所、市町村、福祉事務所、児童福祉施設、要保護児童対策地域協議会、児童委員、母子自立支援員、母子福祉団体、公共職業安定所、婦人相談員、保健所、市町村保健センター、学校等関係機関との連絡調整
  - ⑥ 要保護児童及び家庭に係る援助計画の作成
  - ⑦ その他子ども又はその保護者等に対する必要な援助（児童福祉施設最低基準（昭和23年厚生省令第63号）第88条の4）

### 2. 主な連携事項

#### (1) 児童家庭支援センター指導

ア 児童相談所長は、施設入所までは要しないが、要保護性がある又は施設を退所後間もないなど、継続的な指導措置が必要とされる子ども及び家庭であって、法26条第1項第2号、第27条第1項第2号による指導が必要と認められ、地理的要件や過去の相談経緯、その他の理由により児童家庭支援センターによる指導が適当と考えられるものについては児童家庭支援センター指導措置を積極的に行う。

なお、本措置は、法第27条第1項第3号の措置により、児童福祉施設に入所した子どもの保護者に対し指導の措置が必要な場合にも行うこととする。

イ 児童家庭支援センターに指導を委託する場合は、子どもや護者等に対しその旨十分説明し、了解を得ることを原則とする。

ウ この場合、委託の趣旨、委託後の指導のあり方等について児童家庭支援センターと十分な協議を行うとともに、児童家庭支援センターが的確な援助計画を作成できるよう助言を行うなど、指導の一貫性・的確性が確保できるよう努める。

エ 児童相談所は、指導を委託した事例について、児童家庭支援センターの指導状況を常時把握するよう努めるとともに、必要な指示、指導、援助等を行う。また、必要に応じ児童家庭支援センター職員を含めた事例検討会議を開催する。

オ 児童相談所は、必要に応じ児童家庭支援センター指導と児童福祉司指導を併せて行う等、両者の密接な連携を図るとともに、柔軟な対応を図る。この場合、両者の役割分担を明確にしておく。

## (2) その他の連携

ア 児童相談所は、児童家庭支援センターに対する技術的支援に努める。

イ 児童相談所は、児童家庭支援センターと、市町村、福祉事務所、要保護児童対策地域協議会、教育委員会、学校、保健所、母子相談員、婦人相談員、児童委員等、他の関係機関との仲介、調整を図る等、児童家庭支援センターの円滑な業務の遂行に向け支援、協力を努める。

## 第8節 知的障害者更生相談所及び身体障害者更生相談所並びに発達障害者支援センターとの関係

### 1. 知的障害者更生相談所との関係

(1) 知的障害者更生相談所の業務は、知的障害者に関する問題について家庭その他からの相談に応じ、医学的、心理学的及び職能的判定を行い、並びにそれに基づいて必要な指導を行うことである。

(2) 療育手帳の判定等知的障害を有する者の判定については原則として18歳を境として判定機関が異なるので、児童相談所で判定後知的障害者更生相談所で判定することとなる場合等には、その求めに応じて児童相談所から資料を送付する等、緊密な連携を図る。

(3) 重度知的障害児収容棟の対象知的障害者の判定に当たっては、知的障害者更生相談所と十分に連携を図る。

(4) 重症心身障害者の判定については、児童相談所が知的障害者更生相談所の協力を得て行う。

(5) 児童相談所が18歳以上の知的障害者、重症心身障害者の措置を解除する場合には、

解除後の援助について知的障害者更生相談所と十分協議する。

## 2. 身体障害者更生相談所との関係

- (1) 身体障害者更生相談所の業務は、身体障害者に関する相談及び指導のうち、特に専門的な知識及び技術を必要とするものを行い、医学的、心理学的及び職能的判定を行い、並びに必要に応じて補装具の処方及び適合判定を行うことである。
- (2) 身体に障害を有する者の援助については原則として18歳を境として判定機関が異なるので、児童相談所で判定後身体障害者更生相談所で判定することとなる場合には、その求めに応じて児童相談所から資料を送付する等、緊密な連携を図る。
- (3) 重症心身障害者、肢体不自由児施設重度棟の対象児、盲重度児、ろうあ重度児（18歳を超えて入所している者を含む。）の判定については、児童相談所が必要に応じて身体障害者更生相談所の協力を得て行う。
- (4) 児童相談所が18歳以上の身体障害者の措置を解除する場合には、解除後の援助について身体障害者更生相談所と十分協議する。

## 3. 発達障害者支援センターとの関係

- (1) 発達障害者支援センターは以下の業務を行う。
  - ① 発達障害者の早期発見、早期の発達支援等に資するよう、発達障害者及びその家族に対し、専門的に、その相談に応じ、又は助言を行う
  - ② 発達障害者に対し、専門的な発達支援及び就労の支援を行う
  - ③ 医療、保健、福祉、教育等に関する業務（④において「医療等の業務」という。）を行う関係機関及び民間団体並びにこれに従事する者に対し発達障害についての情報提供及び研修を行う。
  - ④ 発達障害に関して、医療等の業務を行う関係機関及び民間団体との連絡調整を行う。
  - ⑤ ①から④までの業務に附帯する業務を行う
- (2) 児童相談所は、発達障害児に係る相談についても、必要に応じ、対応すべきものであるが、発達障害者（児）への専門的な相談援助、支援等は、発達障害者支援センターが担うことから、必要に応じて、児童相談所から同センターを紹介するなど同センターと適切な連携を図りつつ、発達障害児に対する相談援助に当たる必要がある。
- (3) また、児童福祉施設への措置や一時保護の権限は都道府県や児童相談所長にあることから、発達障害児やその家族への支援において、児童福祉施設への入所措置や一時保護が必要であると判断されるような場合については、児童相談所が中心となって対応することとなる。

## 第9節 児童福祉施設等又は里親等との関係



## 1. 基本的事項

- (1) 児童福祉施設等又は里親等に対する措置は児童相談所の主要業務の一つであり、その効果的実施のため、児童福祉施設等又は里親等と十分に連携を図る。また、措置中も、児童福祉施設等又は里親等と十分連携を図りつつ、子ども及びその家庭環境の状況等を継続して把握するとともに、必要な指導・援助を行う。
- (2) 児童福祉施設に対する措置が行われてから児童福祉施設が子ども等の実態把握・評価に基づき自立支援計画を策定するまでの数ヶ月間は、児童相談所の策定した援助指針を自立支援計画として活用し支援することも差し支えない。
- (3) 里親等へ措置された子どもの自立支援計画については、児童相談所が策定する。自立支援計画は、事前に子どもや保護者等に対して児童相談所の案について十分説明を行い、その意向等を踏まえて策定すること。
- (4) 児童福祉施設等又は里親等に対する措置に係る子どもに関し、援助指針又は自立支援計画を策定する際には、児童福祉施設等又は里親等と十分な協議を行うこと。
- (5) 個々の措置を的確に行うためには、児童福祉施設等又は里親等の状況を十分把握しておく必要があるため、施設長、指定医療機関の長、里親等との連絡会議を適宜開催し、相互理解、相互信頼を深めておく。
- (6) 措置した子どもの経過を把握するため、児童福祉施設等又は里親等から子どもの養育状況に関する報告を年2回程度徴し、また定期的に訪問したり、合同で会議を行う等相互の連携を十分に図る。
- (7) 児童相談所は、措置を行う場合及び措置の解除、停止、変更、在所期間の延長を行う場合のほか退所後の援助方法等についても児童福祉施設等又は里親等と連携を図る。
- (8) 児童福祉施設等に入所している又は里親等に委託されている子どもの保護者等の状況を把握する際には各施設等の協力を得る。
- (9) 児童福祉施設が退所した子どもに対し相談その他の援助を行うに当たっては、児童相談所はその状況について報告を求め、援助方針会議等で検討し必要な助言指導等を行う。

## 2. 個別的事項

- (1) 乳児院に対しては、保護者が出産、傷病、病気看護等緊急の事情又は出張等の勤務上の都合等特別の事情により保護者の下で養育できない子どもについて、1か月未満の短期の措置を行うことができる。この場合には、特に迅速に対応する。なお、これについては平成13年3月29日雇児発178号「ベビーホテル問題への積極的な取組について」による。
- (2) 児童自立支援施設、情緒障害児短期治療施設等に入所している子どもは援助に困難を伴うことが多いので、定例的に連絡協議会を開催する等、特に緊密な連携を図

- る。
- (3) 児童自立支援施設に入所している子どもの高等学校進学等進路指導及び自立支援計画の策定に当たっては、児童自立支援施設の長と十分協議し、適切な援助を行う。なお、これについては、平成元年4月10日児発第265号の7「教護院入所児童の高等学校進学の見直しについて」等による。
  - (4) 医学的治療等が必要な障害児の判定、援助に当たっては、児童相談所は、必要に応じ肢体不自由児施設等の協力を求めることが適当である。
  - (5) 知的障害児施設、肢体不自由児施設等の有する機能を広く在宅の障害児（者）のためにも活用し、施設を地域社会に開かれたものとしていくため障害児（者）地域療育等支援事業が実施されているが、児童相談所は、これを実施する施設と連携を図り、事業が円滑に実施されるよう努める。
  - (6) 児童相談所は、児童福祉施設の長に、当該施設に里親委託等を行うことが適当な子どもがいた場合には連絡するよう求める。
  - (7) 児童相談所は、現に子どもを委託している里親及び子どもを委託していない里親を対象とする子どもの養育方法等に関する研修会の実施に協力する。なお、これについては平成20年4月1日雇児発第0401011号「里親支援機関事業の実施について」による。
  - (8) 児童相談所は、里親会と十分な連携を図り、里親制度の充実に努める。
  - (9) 児童相談所は、児童養護施設、情緒障害児短期治療施設、児童自立支援施設、里親等に委託措置された子どもで、必要と認められるものについて、指導及び一時保護の実施を検討するとともに、さらに必要な場合には法第27条第7項の規定に基づく児童自立生活援助事業の対象とすることや再度施設入所措置を採ることについても検討する。
  - (10) 知的障害児施設等に入所している子どもの措置を解除する場合等には、その子どもの社会的自立を援助するため、知的障害者通勤寮、知的障害者地域生活援助事業等の活用も考慮する。
  - (11) 母子生活支援施設に入所している児童の援助についても、児童相談所は施設と十分な連携を図る。
  - (12) その他児童館等が実施する事業についても必要に応じ協力する。
  - (13) 保育所との関係については、本節のほか、次節による。

## 第10節 保育所等との関係

### 1. 保育所との連携

- (1) 保育所では、登園時や保育活動中などあらゆる機会に児童虐待の早期発見が可能であることから、児童相談所は日頃から保育所との連携を密にし、要保護児童（虐

待を受けたと思われる子どもを含む。)の通告が早期に図られるよう体制を整えておく。

- (2) 保育所から通告又は相談を受けた場合は、児童相談所の機能や業務の流れ等について十分説明を行うとともに、児童相談所、保育所それぞれの役割分担を明確にする。特に、保育所を通じて保護者や子ども等に児童相談所への相談を勧める場合は、あらかじめ保育所が保護者や子ども等に児童相談所の機能や業務の流れ等について十分説明し、同意を得るよう保育所の協力を求める。また、保育所が児童相談所に通告する際には、併せて市町村にも連絡するよう指導する。
- (3) 保育所に入所している子どもに、虐待などが疑われる状況がある場合には、児童相談所は、保育所に対して必要な助言・指導を行い、保育所と連携してその子どもの援助に当たる。また、併せて保護者への援助も行い、その際には、保育所と協力して育児負担の軽減など保護者の子育てを支援する姿勢で接するとともに、保護者が当該行為に至った心理的社会的背景の理解にも努める。
- (4) 児童虐待防止法第13条の2により、市町村は、保育所に入所する子どもを選考する場合には、児童虐待の防止に寄与するため、特別の支援を要する家庭の福祉に配慮しなければならないこととされている。このため、児童相談所長は、要保護児童の通告を受け、保育の実施が適当と認めてその子どもの保育の実施に係る市町村の長に通知する措置を採る際には、その旨を伝えることとする。また、通知した場合には、その後も保育所と連携してその子どもの状況の把握に努めるものとする。
- (5) 認可外保育施設から通告又は相談を受けた場合においても、児童相談所は保育所からの通告又は相談と同様に対応し、当該施設と連携して子ども及び保護者の援助を行う。
- (6) 児童相談所は、児童福祉主管部局等を通じて、ベビーホテルにおいて長期滞在児がいることを把握した場合には、市町村や福祉事務所等と協力して、その子ども保護者から長期間ベビーホテルに預けている事情等家庭の状況について調査する。なお、ベビーホテル問題への対応については、平成13年3月29日雇児発第178号「ベビーホテル問題への積極的な取組について」を参照のこと。

## 第11節 家庭裁判所との関係

### 1. 家庭裁判所の位置付け

- (1) 家庭裁判所は、裁判所法（昭和22年法律第59号）第31条の3の規定により、次に掲げる権限を有する。
  - ① 家事審判法で定める家庭に関する事件の審判（家事審判）及び調停
  - ② 少年法で定める少年の保護事件の審判（少年審判）
  - ③ 少年法第37条第1項に掲げる罪に係る訴訟（少年の福祉を害する成人の刑事事

件)の第1審の裁判

④ その他、他の法律で家庭裁判所の権限とされたもの(戸籍や親権の関係等)

(2) 児童福祉法において、家庭裁判所は、法第27条第1項第4号又は27条の3により送致を受けた場合、法第28条等子どもや保護者等の意に反して援助を行う必要があるとして承認を求められた場合、法第33条の6等により子どもの親権者の親権喪失宣告等を行って保護する必要があるとして請求を受けた場合等に審判、許可等を行うものとされている。

## 2. 児童相談所に送致される事例

(1) 次の場合には、家庭裁判所から児童相談所に送致される。

ア 家庭裁判所が調査、審判した結果、児童福祉法の規定による措置を相当と認めるときは、家庭裁判所の決定によって事件が都道府県知事又は児童相談所長に送致される。(少年法第18条第1項)

イ 法第27条の3、少年法第6条の7第2項により家庭裁判所に送致した子どもについて、強制的措置が許可された場合は、期限、方法その他の措置が指示されて、事件が家庭裁判所から児童相談所長に送致される。(少年法第18条第2項)

ウ 家庭裁判所が保護処分として子どもを児童自立支援施設又は児童養護施設に送致した場合、現実の取扱としては、子どもが児童相談所に送致される。(少年法第24条第1項第2号、少年審判規則第37条第2項)

(2) (1)のウの送致の場合は、決定の通知とともに、家庭裁判所の調査記録等の参考書類が送付される(少年審判規則第37条の2第1項)が、(1)のア及びイの送致の場合は、原則的に事件記録のみが送付されるので、児童相談所は、この場合にも調査記録等必要な書類を添付してもらうよう調整しておく等十分連携を図る。

(3) 児童相談所は、家庭裁判所から(1)のアの送致を受けた場合には、受理会議において検討し、他の事例と同様の相談援助活動を行い、その結果を家庭裁判所に通知する。

(4) 児童相談所は、家庭裁判所から(1)のイの送致を受けた場合には、家庭裁判所の指示の範囲内で必要最少限度において強制的措置をとる。

(5) 児童相談所は、家庭裁判所から(1)のウの送致を受けた場合は、その決定に従って児童自立支援施設又は児童養護施設への入所措置を採らなければならない。この場合、第27条第4項及び同条第6項の規定は適用されないが、これは、保護処分決定に当たり、司法判断としての手続きが保障されていることを理由とするものである。このため、(1)のウの送致に基づき児童福祉施設に入所の措置を採った場合については、入所後に親権者等が子どもの引取りを主張した場合には、これを拒否できる。

ただし、当該措置は児童福祉法に基づき行われるものであり、措置中の子どもの

援助方針並びに措置解除及び措置変更の決定等は、児童福祉の観点から適切に行うとともに、措置後には家庭環境の調整等も必要となることから、措置を行う際にはもちろん、措置後においても、親権者等の理解を得るよう努力する等、子どもの適切な援助の確保を図る。

- (6) 児童相談所は、家庭裁判所の決定に従い、児童自立支援施設や児童養護施設に入所の措置をとったときは、その結果を家庭裁判所に通知する。
- (7) 家庭裁判所から(1)のイ及びウの送致を受けて児童自立支援施設等に入所措置を行った子どもについて、措置の変更、解除を行ったときは家庭裁判所に報告する。

### 3. 調査嘱託を受けた事例について

家庭裁判所から家事審判規則第8条に基づき、特別養子縁組等に関する調査嘱託を受けた場合及び少年法第16条に基づく援助・協力依頼を受けた場合には、児童福祉の観点から協力する。

### 4. その他

- (1) 援助方針会議等の結果、家庭裁判所に送致等を行うことが適当と認められる場合はこれを行う。
- (2) 児童相談所は、家庭裁判所と定期的に連絡会議を行う等常に十分な連携を図る。また、その他児童相談所の業務に関し必要な協力を求める。
- (3) 家庭裁判所に対する家事審判の申立てについては、第4章第8節を参照のこと。

## 第12節 弁護士、弁護士会との関係

- (1) 平成16年児童福祉法改正法により、保護を必要とする子どもに関する司法関与が強化され、また、平成19年の児童虐待防止法の改正による臨検又は捜索の制度等の導入など、児童家庭相談活動を行うに際して法的な対応が必要となる場面は増えてきている。
- (2) このため、児童相談所は、必要に応じて弁護士や弁護士会と連携を図りつつ、必要となる法的対応について、適切に対応していくことが必要である。
- (3) 具体的な連携としては、個別のケースで問題となる法的問題に対する助言や、法第28条の申立ての代理人等を要請することが考えられる。

## 第13節 学校、教育委員会との関係

### 1. 学校（幼稚園、小・中・高等学校等）との関係

- (1) 児童相談所は日頃から学校との連携を密にし、要保護児童（虐待を受けたと思われる子どもを含む。）の通告が早期に図られるよう体制を整えておく。また、援助に当たっても、学校との連携を十分図る。
- (2) 学校から通告又は相談を受けた場合は、児童相談所の機能や業務の流れ等につい

て十分説明を行うとともに、児童相談所、学校それぞれの役割分担を明確にする。特に、学校を通じて保護者や子ども等に児童相談所への相談を勧める場合は、あらかじめ学校が保護者や子ども等に児童相談所の機能や業務の流れ等について十分説明し、同意を得るよう学校の協力を求める。

- (3) 相談援助活動の一環として担当者が学校を直接訪問する場合は、原則としてその趣旨等を子どもや保護者等に説明し同意を得た上で、学校長、教頭、担当教師、生徒指導主事、スクールカウンセラー等と面接する。相談援助活動を行うに当たっては、児童相談所と学校それぞれの役割分担を明確にするとともに、担当教師等の協力を求める。
- (4) 非行、不登校等の行動を有する子どもについては、児童相談所は、学校との会議等を行い、一貫した援助を行う体制を整えておく。特に不登校の子どもについては、学校として組織的に対応し、その子どもの家庭等における状況の把握に努めるとともに、学校関係者のみでは、その子どもの状況把握が困難である場合には、児童相談所等の関係機関等の協力を得て状況把握に努めることとされているところであり、十分に連携を図りつつ対応する。
- (5) 障害児等については、児童相談所は、地域の特別支援学校又は小学校、中学校等と十分連携を図り、一貫した援助が行われる体制を整えておく。

## 2. 教育委員会との関係

- (1) 児童相談所は学校のほか各教育委員会と協力して、巡回相談等を行う等連携を図る。
- (2) 法第27条第1項第3号の措置に伴い転校が必要となる子どもの手続きについては、できるだけ速やかに行えるよう協力を求める。  
また、学齢児童の入所措置に当たって児童相談所は、教育委員会と密接に連携をとり、その子どもが適切な教育を受けられるようにする。
- (3) 児童相談所は、子どもの適切な就学指導等を行うために設置される就学指導委員会と十分な連携を図り、児童福祉の観点から助言等を行う。  
また、資料の提出等を求められた場合において、児童福祉の観点から必要と認められるときには、子どもや保護者等の同意を得て行う。
- (4) 児童相談所は、教育委員会が行う教育相談に必要な応じ協力する等十分な連携を図る。

## 第14節 警察との関係

### 1. 警察の位置付け

- (1) 警察は個人の生命、身体及び財産の保護、犯罪の予防等に関する業務を行うとともに、少年補導、非行防止活動等を行っている。

(2) 児童相談所は、次に掲げる事項について警察と関係を有する。

- ① 触法少年の送致（法第26条）、触法少年及びぐ犯少年の通告（法第25条）
- ② 棄児、迷子、虐待を受けた子どもその他警察署で発見した要保護児童の通告（法第25条）
- ③ 一時保護に関する事項
- ④ 虐待を受けた子どもの調査、保護等に関する事項
- ⑤ 少年補導、非行防止活動等
- ⑥ その他

## 2. 児童相談所へ通告される事例

- (1) 触法少年及びぐ犯少年の通告は法第25条に基づき原則として児童相談所に対し、少年警察活動規則（平成14年国家公安委員会規則第20号）第22条第1項第2号並びに第33条第1項第2号及び第3号の規定に基づき警察庁長官が定める様式の児童通告書の文書により行われる。
- (2) 棄児、迷子、虐待を受けた子ども等の通告は、通知書等の文書により行われるよう事前に警察と調整しておく。
- (3) 法第25条は、一時保護の要否に応じて通告先を異ならせておらず、また警察に一時保護の要否を判断する権限はないことから、警察は、一時保護の要否その他の事情にかかわらず、市町村、福祉事務所及び児童相談所のいずれの機関に対しても通告を行うことができる。

ただし、深刻な虐待が疑われる場合など緊急性、専門性が高いと警察が判断した場合には、一般的には、市町村や福祉事務所ではなく、児童相談所に直接通告することとなる。

なお、市町村、福祉事務所及び児童相談所は、警察からの要保護児童の通告について、身柄付であるか否かを問わず、その受理を拒否することはできない。このため、市町村又は福祉事務所は、警察からの通告を受けた場合において、その子どもについて一時保護が必要であると判断するときは、通告を受理した上で児童相談所に送致することとなる。また、児童相談所が市町村等が対応することが適当と判断する場合は、通告を受理した上で、市町村等と連携を図りつつ対応することとする。

- (4) 通告の際に身柄を伴う場合については、あらかじめ十分協議する。
- (5) 児童相談所は通告を受けた場合には、受理会議で検討し、迅速かつ的確に相談援助活動を行う。また、援助の結果を当該警察に通知する。なお、援助方針についても必要に応じて通知するものとする。

## 3. 児童相談所へ送致される事例

- (1) 平成19年の少年法改正により、警察官は、触法少年に係る事件について調査を行った結果、一定重大事件に係る触法少年と思料し、又は当該少年につき家庭裁判所

の審判に付すことが適当と思料する場合には、当該事件を児童相談所長に送致しなければならない旨等が規定された。また、警察の調査により作成された書類については、警察官から児童相談所長への送致の際にあわせて送付されることとされた。

その後、児童相談所長等が家庭裁判所送致の措置をとったときは、児童相談所等の作成書類と共に、警察の作成書類も家庭裁判所に送付することとされている。

- (2) 警察官から事件が送致された場合を除き、警察官が児童福祉法第25条の規定により児童相談所に通告するときは、あわせて同法の措置をとるのに参考となる警察の調査の概要及び結果を通知することとされた。

#### 4. 委託一時保護

- (1) 一時保護の必要な子どもを警察官が発見し又は市民から警察が引き継いだ場合で、児童相談所が遠隔地にある又は夜間にわたるなどのため、児童相談所が直ちに引き取ることができないときなどにおいては、児童相談所は警察署に委託一時保護を行うことができる。
- (2) 警察署における一時保護は原則として24時間を超えることができない。交通その他真にやむを得ない事情がある場合には、この時間を延長することができるが、この場合においても、できる限り早期に一時保護所において保護するよう努める。

#### 5. 少年補導、非行防止活動等

- (1) 児童相談所は、警察から要請があった場合、児童福祉の観点から必要に応じ少年補導、非行防止活動に協力する。具体的協力方法としては、少年サポートセンターの運営について協力すること等が考えられる。
- (2) 児童相談所は警察の行うヤング・テレホン等の相談事業について、必要な助言等を行う。
- (3) 児童相談所において調査の対象とされている子どもについて、警察官による事情聴取を行う場合には、必要に応じ、児童福祉司が立ち会うなど、個々の子どもの成長・発達状況に十分留意し、子どもに不適切な負担をかけないように配慮すること。

#### 6. 虐待事例等における連携

##### (1) 連携体制

子どもの保護に向けて、児童相談所と警察署、都道府県児童福祉担当部局と都道府県警察本部のそれぞれにおいて連携体制を整備し、相互に情報を交換し、衆知を集めた対応が行えるようにする。

##### (2) 要保護児童の通告

警察から通告される虐待事例等は、一般に保護の緊急性が高い場合が多いので、即日緊急の受理会議を開催する等、特に迅速かつ柔軟に対応する。

##### (3) 立入調査、臨検又は搜索等における連携

立入調査、臨検又は搜索等に当たっては、必要に応じ、子ども又は調査担当者に



対する保護者等の加害行為等に対して迅速な援助が得られるよう、児童虐待防止法第10条により警察署長に対する援助の依頼を行い、これに基づく連携による適切な調査を行うとともに、状況に応じ遅滞なく子どもの一時保護を行うなど、子どもの福祉を優先した臨機応変に対応しなければならない。

なお、警察署長への援助の依頼については、緊急の場合を除き、行政組織を一体的に運営し、子どもの保護の万全を期する観点から、事前に文書により行うことを原則とする。

(4) 一時保護における連携

- ① 現に保護者等が子どもに著しい身体的暴力を加えている場合など、子どもの保護の緊急性や保護者の違法行為の蓋然性の程度から判断して警察官の援助が必要であると認められる場合には、児童虐待防止法第10条により警察署長に対する援助を求めなければならない、これに基づく連携による子どもの迅速な保護に努める。
- ② 一時保護中の子どもについて保護者等の強引な引取りに対しては、必要に応じ、子ども又は担当者等に対する保護者等の加害行為等に対して迅速な援助が得られるよう、警察に対して、児童虐待防止法第10条に準じた対応を依頼し、これに基づく連携を図る。

(5) 法第28条による家庭裁判所の承認に基づく児童福祉施設入所措置等について、保護者等の強引な引取りが予想される場合には、必要に応じ、子ども又は担当者等に対する保護者等の加害行為等に対して迅速な援助が得られるよう、施設の住所地を管轄する警察に対し、児童虐待防止法第10条に準じた対応を依頼し、これに基づく連携を図る等、児童福祉施設に対する協力を行う。

(6) 再被害を防ぐために、一時保護や児童福祉施設入所措置された子どもや保護者の状況についても警察との綿密な情報交換がなされるよう連携を強化する。

(7) 児童虐待防止法第10条の「必要があると認めるとき」とは、児童相談所長等による立入調査、臨検又は捜索、一時保護等の職務執行に際し、保護者又は第三者から物理的その他の手段による抵抗を受けるおそれがある場合、現に子どもが虐待されているおそれがある場合などであって、児童相談所長等だけでは職務執行をすることが困難なため警察官の援助を必要とする場合をいう。

警察官の「援助」とは、児童相談所長等による職務執行に際して、当該職務執行が円滑に実施できるようにする目的で、警察官が警察法、警察官職務執行法等の法律により与えられている任務と権限に基づいて行う措置である。なお、児童相談所長等による職務執行そのものは、警察官の任務ではなく、児童相談所長等がその専門的知識に基づき行うべきものであり、警察官は、児童相談所長等の権限行使の補助者ではない。

(8) 平成16年の児童虐待防止法の改正により、子どもが同居する家庭における配偶者

に対する暴力も児童虐待の一種であるとされた趣旨も踏まえ、その子どもが面前で配偶者に対する暴力が行われる等により有害な影響を受けていないか等についても、児童福祉の専門的知見を活用して検討し、適切に対応すべきである。

## 7. その他

- (1) 子どもの一時保護所、施設等への移送については、必要に応じて警察の協力が得られるよう、事前に十分協議しておく。
- (2) 児童相談所は警察と定期的に連絡会議を行う等日頃から、情報の共有や意見交換の機会を持ち常に十分な連携を図る。

## 第15節 医療機関との関係

- (1) 子どもの相談援助活動を行うに当たって専門的医学的な判断や治療を必要とする場合には、児童相談所は医療機関への紹介、あっせんを行う。このような業務を円滑に進めることができるよう、地域の医師会、医療機関との協力、連携体制の充実に努める必要がある。
- (2) 地域の医療機関に対し、要保護児童を発見した場合の通告窓口を周知するなどにより、児童虐待の問題を医療機関が発見した場合には、速やかに児童相談所へ通告されるよう体制を整えておくとともに、子どもの身体的・精神的外傷に対する治療や、精神医学的治療を必要とする保護者等の治療が適切かつ円滑に行われるよう体制整備に努める。
- (3) 障害児や病児等長期的な療育や福祉的援助が必要な子どもを医療機関が把握した場合には、保護者に児童相談所への相談を勧めてもらうよう体制を整えておく。

## 第16節 婦人相談所との関係

- (1) 婦人相談所は保護を要する女子に関する種々の問題について、相談、調査、判定、指導を行い、必要に応じ一時保護を行う行政機関である。また、婦人相談所は、次節の配偶者暴力相談支援センターにも指定されており、近年は、配偶者からの暴力被害者に対する支援においても重要な役割を果たしている。
- (2) 性非行を伴う女子の子どもの事例については、児童相談所と婦人相談所の業務が重なる場合もあるので、十分協議し最善の援助が行われるよう努める。なお、配偶者からの暴力の被害者の同伴児童の保護については、次節を参照。
- (3) 子どものいる女子を婦人相談所が一時保護した場合であって、母子の分離を行うことが不適當な場合には、婦人相談所と十分協議する。

## 第17節 配偶者暴力相談支援センターとの関係

### 1. 配偶者暴力相談支援センターの位置付け

(1) 配偶者暴力相談支援センターは、配偶者からの暴力の防止及び被害者の保護を図るため、配偶者暴力防止法に基づき、配偶者からの暴力の被害者に対し次のような支援を行う行政機関である。

- ① 相談への対応、他の相談機関の紹介
- ② 医学的又は心理学的な指導その他の指導
- ③ 被害者及びその同伴家族の一時保護（ただし、婦人相談所のみ実施可能）
- ④ 自立して生活することを促進するための制度（就業の促進、住宅の確保、援護等）の利用等に関する情報提供、助言、関係機関との連絡調整その他の援助
- ⑤ 保護命令制度の利用についての情報提供、助言、関係機関への連絡その他の援助
- ⑥ 被害者を居住させ保護する施設の利用についての情報提供、助言、関係機関との連絡調整その他の援助

(2) 都道府県は、当該都道府県が設置する婦人相談所その他の適切な施設を配偶者暴力相談支援センターに指定することとされている。実際に配偶者暴力相談支援センターに指定されている機関としては、婦人相談所のほか、福祉事務所、女性センター等がある。

また、平成16年の配偶者暴力防止法の改正により、市町村（特別区を含む。）も、当該市町村が設置する適切な施設を配偶者暴力相談支援センターに指定することができることとされたところである。

## 2. 配偶者からの暴力の被害者の子どもの保護における連携

(1) 配偶者からの暴力の被害者が配偶者暴力相談支援センターに保護を求めた場合であって、その被害者に子どもがいる場合には、当該配偶者暴力相談支援センターとよく連携し、子どもが年長の男児であり、婦人相談所一時保護所で一時保護することがふさわしくない場合に一時保護を引き受けることはもちろん、その子どもにとって最善の援助がなされるよう児童相談所としても積極的に関与する。

(2) 特に、平成16年の児童虐待防止法の改正により、子どもが同居する家庭における配偶者に対する暴力も児童虐待の一種であるとされた趣旨も踏まえ、その子どもが面前で配偶者に対する暴力が行われる等により有害な影響を受けていないか等についても、児童福祉の専門的知見を活用して検討し、適切に対応すべきである。

(3) なお、子ども又はその保護者に対応する場合、その対応によって配偶者からの暴力の被害者が配偶者からの更なる暴力によりその生命又は身体に重大な危害を受けるなど、配偶者からの暴力の被害者及びその子どもの安全が損なわれることのないよう、事前に必ず配偶者暴力相談支援センターと十分な協議を行うことが必要である。

## 第18節 法務局、人権擁護委員との関係

- (1) 法務局、市町村の区域に置かれている人権擁護委員（以下本節において「法務省の人権擁護機関」という。）は、子ども人権110番といった分野別の相談ツールを活用した子どもの人権に関する相談活動や啓発活動を行い、虐待の早期発見及び未然防止に努めている。また、人権侵犯事件の調査及び対応を通じて、侵犯事実の有無を確かめ、その結果に基づき、ケースに応じた適切な被害者救済のための措置を講じるとともに、関係者に働きかけて、人権尊重に対する理解を深めさせ、子どもの人権の擁護を図っている。
- (2) 虐待ケースについては、その背景に、家庭内における様々な人間関係のトラブルや関係者の人権尊重理念に対する無理解が存在する 경우가少なくなく、当該ケースを通じ、関係者間の対話促進による関係調整、関係者への人権尊重の理念の啓発を行う必要がある場合もあるので、児童相談所は、法務省の人権擁護機関と日頃から情報の共有や意見交換の機会を持つなど十分な連携を図る必要がある。また、虐待の未然防止の観点から、子どもの人権に関する一般啓発も重要であり、法務省の人権擁護機関から要請があった場合、必要に応じ啓発活動に協力するといった連携も図る必要がある。

## 第19節 民間団体との関係

- (1) 児童虐待防止法においては、「関係機関及び民間団体との間の連携の強化」に努めなければならないとされている。

児童虐待防止の取組においては、より多くの担い手が必要であることから、児童虐待防止や子育て支援のための活動を行っている民間団体との連携について、積極的に考慮する。
- (2) 具体的な連携に当たっては、当該民間団体の有する専門性などに応じ、地域の実情に応じた柔軟で多様な連携を図る。例えば、個別のケースにおける見守り的な支援などの役割を民間団体が担うことが考えられる。
- (3) 個人情報の保護には十分な配慮が必要であるが、そのことのみを理由として、連携に消極的となるべきではない。

情報共有と守秘に関する協定を締結したり、要保護児童対策地域協議会を活用するなど、個人情報の保護に配慮した具体的な連携方策を検討すべきである。

## 第20節 その他の機関との関係

### 1. 公共職業安定所

- (1) 公共職業安定所は職業紹介、職業指導等の業務を行うために設置される行政機関である。

(2) 施設を退所した子ども等の自立を図るため、就業させる必要がある場合又は職業訓練校等に入校させる必要がある場合等には、児童相談所は公共職業安定所等と十分連携を図る。

## 2. 地域障害者職業センター

(1) 障害者の職業評価、職業指導等を行うために設置される機関である。

(2) 障害者の雇用の促進等に関する法律（昭和35年法律第123号）に規定する障害者雇用率制度、障害者雇用納付金制度等の雇用対策（障害者雇用に係る税法上の優遇措置を含む。）については、知的障害者は身体障害者と同様に取り扱われることとされており、これらの施策上の知的障害者であるか否かについては、児童相談所等のほか地域障害者職業センターも判定機関とされている。なお、この判定は、特別児童扶養手当、障害者控除等の認定に係る判定でなく、また、知的障害者であることの確認は、基本的には療育手帳によって行うものであるもので、判定等を依頼された場合には適切に対応する。

(3) 地域障害者職業センターから、知能指数、身辺処理能力等に関して意見を求められた場合は、子どもや保護者等のプライバシーに十分配慮しつつ適切に対応する。

## 3. 精神保健福祉センター

引きこもりに対する心のケアなど、思春期精神保健福祉に関する相談等については、児童相談所は精神保健福祉センターと十分連携を図り、相談援助活動を行っていく。

## 4. 社会福祉協議会

(1) 社会福祉協議会は、社会福祉を目的とする事業の調査、総合的企画、連絡・調整等を行う団体である。

(2) 児童相談所は、子どもに対する相談援助活動、児童福祉に関する事業を企画、実施する場合等において、必要に応じ社会福祉協議会と十分な連携を図る。

## 5. その他

児童相談所は、少年鑑別所、少年サポートセンター、保護観察所、保護司、人権擁護委員、弁護士、いのちの電話、児童虐待防止センター等の民間虐待防止団体、ボランティア団体等、地域にある機関及び母子家庭等日常生活支援事業等各種事業を展開している機関、団体等について十分把握し、連携を図る。

# 第8章 児童相談所の設備、器具、必要書類

## 第1節 設備等

(1) 児童相談所（一時保護所を除く。）には、所長室、事務室、相談室、会議室、待合室、ファイル室、医務室、心理検査室、心理療法室、宿直室、児童所持品保管室、用務員室、倉庫その他子どもや保護者等の相談援助等に必要な部屋が必要である。

なお、各部屋の配置に当たっては、子どもや保護者等が心理的に安心できる空間作

りに配慮することが望ましい。

また、屋外には継続指導等の実施のために十分な広さの子どもの遊び場があることが適当である。

- (2) 一時保護所に必要な設備については、児童福祉施設最低基準第41条にいう児童養護施設の基準を準用するが、具体的には、事務室、面接室、児童居室、学習室、遊戯室、医務室、静養室、調理室、食堂、浴室、便所、夜間宿泊室、調理員室、用務員室、洗濯場、倉庫等が必要である。特に、虐待や非行などにより一時保護が必要な子どもについては、基本的には心理的に深い傷を受けている中・重度な状態にある子どもの場合が多く、個別的なケアが必要であり、その子どもに対して適切に対応できる静養室や個室などを設けることが必要である。また、屋外には運動遊びのできる設備を備えた十分な広さの子どもの遊び場があることが適当である。このほか、強引な引取要求を行う保護者への対応も含め、外部からの不当な侵入を防止するために必要な体制の整備に努めることが必要である。

## 第2節 器具等

- (1) 児童相談所には記録や文書作成に必要な物品のほか、各部屋にはその目的を達成するために必要な器具、調度品等を備えておく。
- (2) 訪問調査、巡回相談、児童移送等のために自動車を整備する。また、業務効率化のため、コンピュータ等のOA機器の設置が望ましい。
- (3) 一時保護所には生活に必要な各種調度品、子どもの心身の安定化、成長に資する器具等を整備する。

## 第3節 必要書類

- (1) 児童記録票及びその他子どもに関連した書類は、それぞれの子どもごとに一括してファイルに収録し「児童記録票綴」とする。また、一時保護を行った子どもについては、一時保護児童票を作成し一時保護を行った子どもの内容について必要な事項を記入し、児童記録票綴にファイルする。
- (2) 児童相談所が相談援助活動を行うに当たって、保護者、関係機関等に交付する書類には次のものがある。これらの書類は、逐次児童記録票綴にファイルしていく。
- ① 誓約書
  - ② 措置決定通知書（保護者用、関係機関用）
  - ③ 措置解除、停止、変更、延長決定通知書（保護者用、関係機関用）
  - ④ 一時保護決定通知書（保護者用）、同解除通知書（保護者用）
  - ⑤ 委託一時保護決定通知書（保護者用、関係機関用）、同解除通知書（保護者用）
  - ⑥ 関係機関に対する協力依頼書

- ⑦ 家庭裁判所への送致書（法第27条第1項第4号、第27条の3）
- ⑧ 家庭裁判所、警察等通告児童の援助結果通知書
- ⑨ 警察から送致のあった児童に関する援助結果通知書
- ⑩ 家庭裁判所調査嘱託回答書
- ⑪ 同意書
- ⑫ 判定意見書、証明書
- ⑬ 1歳6か月児、3歳児精密健康診査受診票
- ⑭ 出頭要求告知書（別添1及び3）
- ⑮ 告発状（別添2）
- ⑯ 臨検・捜索許可状請求書（別添4）
- ⑰ 面会・通信制限決定通知書（別添5及び7）
- ⑱ 面会・通信制限解除決定通知書（別添6）
- ⑲ 接近禁止命令書（別添8）
- ⑳ 接近禁止命令取消書（別添9）
- ㉑ 児童虐待防止法第13条の4に規定された報告書
- ㉒ その他

(3) 児童相談所が相談援助活動を行うに当たって、内部的に整理する必要のある書類には、次のものがある。

- ① 相談受付台帳
- ② 受理会議録
- ③ 各部門業務日誌
- ④ 判定会議録
- ⑤ 援助方針会議録
- ⑥ 一時保護児童台帳
- ⑦ 観察会議録
- ⑧ 給食日誌
- ⑨ 児童措置台帳
- ⑩ 施設在籍児童台帳
- ⑪ 里親等委託台帳
- ⑫ 療育手帳台帳
- ⑬ 児童相談所業務日誌
- ⑭ 未委託里親等台帳
- ⑮ 子どもの所持物及び遺留物の保管台帳
- ⑯ 電話相談受付台帳
- ⑰ 重症心身障害児（者）名簿

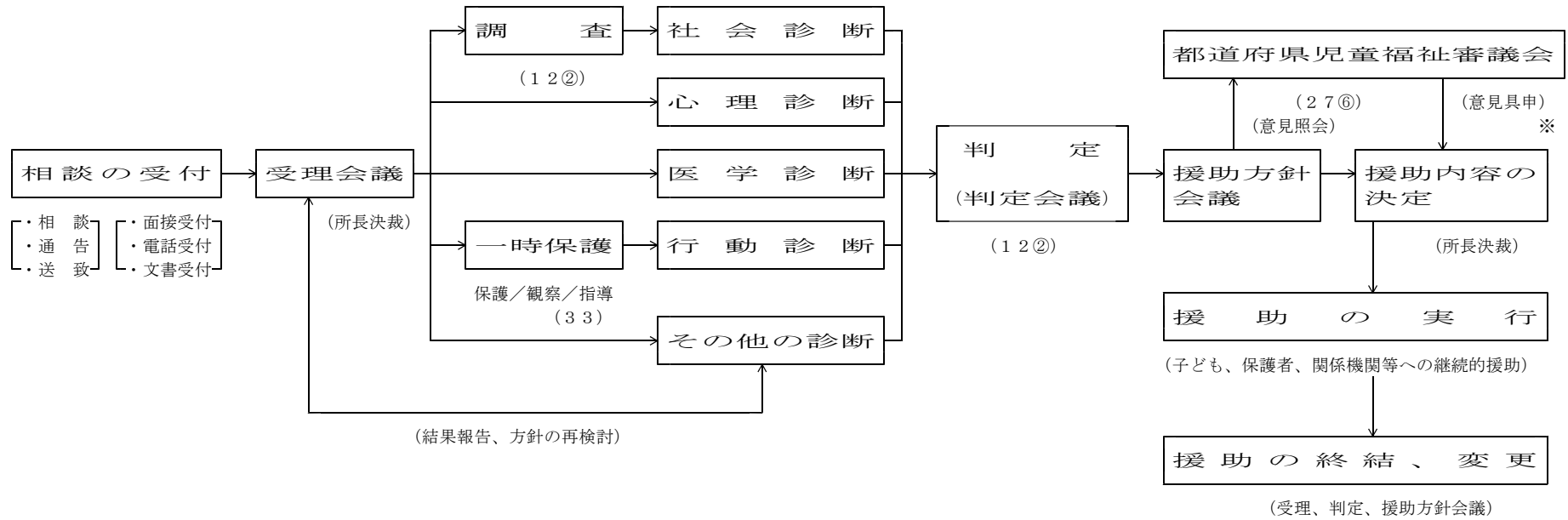
- ⑱ 1歳6か月児、3歳児精密健康診査受診票綴
- ⑲ その他措置等の各段階における報告書等

#### 第4節 統計

- (1) 社会福祉行政業務報告（福祉行政報告例）のほか、随時種々の角度から児童相談所の業務の実態を把握するため統計が行われることがあるが、これらの統計の基礎は、児童記録票、各種の台帳等によることが適当である。
- (2) 児童相談所の活動をより効果的なものとするためには、児童相談所業務の分析、相談事例の分析、関係機関、関連制度等の情報の集積が不可欠である。これらの業務の効率化のため、コンピューターの導入が望ましい。



図一 1 児童相談所における相談援助活動の体系・展開

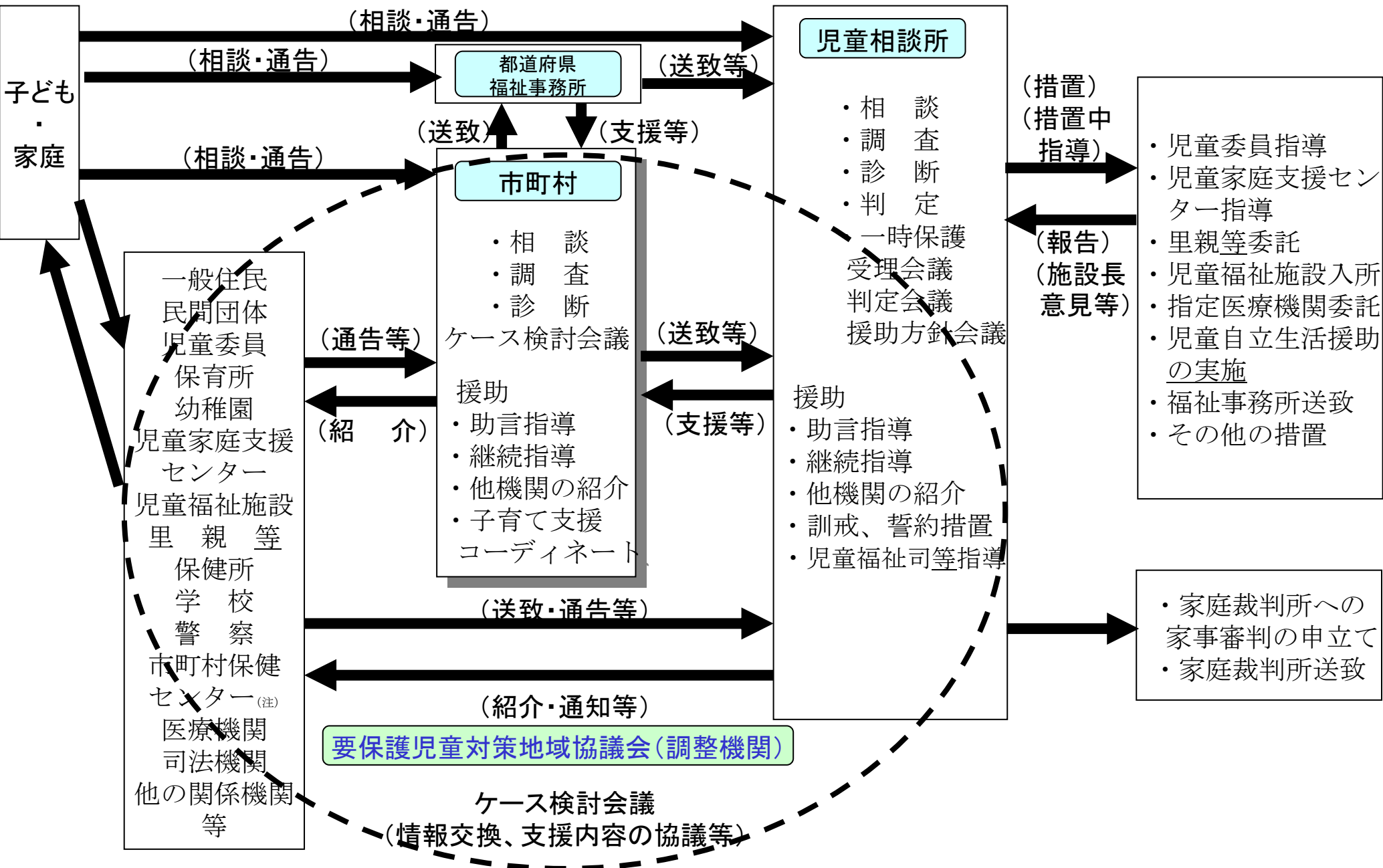


※

援 助	
1 在宅指導等 (1) 措置によらない指導 (1 2 ②) ア 助言指導 イ 継続指導 ウ 他機関あつせん (2) 措置による指導 ア 児童福祉司指導 (2 6 ①Ⅱ、2 7 ①Ⅱ) イ 児童委員指導 (2 6 ①Ⅱ、2 7 ①Ⅱ) ウ 児童家庭支援センター指導 (2 6 ①Ⅱ、2 7 ①Ⅱ) エ 知的障害者福祉司、社会福祉主事指導 (2 7 ①Ⅱ) オ 障害児相談支援事業を行う者の指導 (2 6 ①Ⅱ、2 7 ①Ⅱ) カ 指導の委託 (2 6 ①Ⅱ、2 7 ①Ⅱ) (3) 訓戒、誓約措置 (2 7 ①Ⅰ)	2 児童福祉施設入所措置 (2 7 ①Ⅲ) 指定医療機関委託 (2 7 ②) 3 里親、小規模住居型児童養育事業委託措置 (2 7 ①Ⅲ) 4 児童自立生活援助の実施 (3 3 の 6 ①) 5 福祉事務所送致、通知 (2 6 ①Ⅲ、6 3 の 4、6 3 の 5) 都道府県知事、市町村長報告、通知 (2 6 ①Ⅳ、Ⅴ、Ⅵ、Ⅶ) 6 家庭裁判所送致 (2 7 ①Ⅳ、2 7 の 3) 7 家庭裁判所への家事審判の申立て ア 施設入所の承認 (2 8 ①②) イ 親権喪失宣告の請求 (3 3 の 6) ウ 後見人選任の請求 (3 3 の 7) エ 後見人解任の請求 (3 3 の 8)

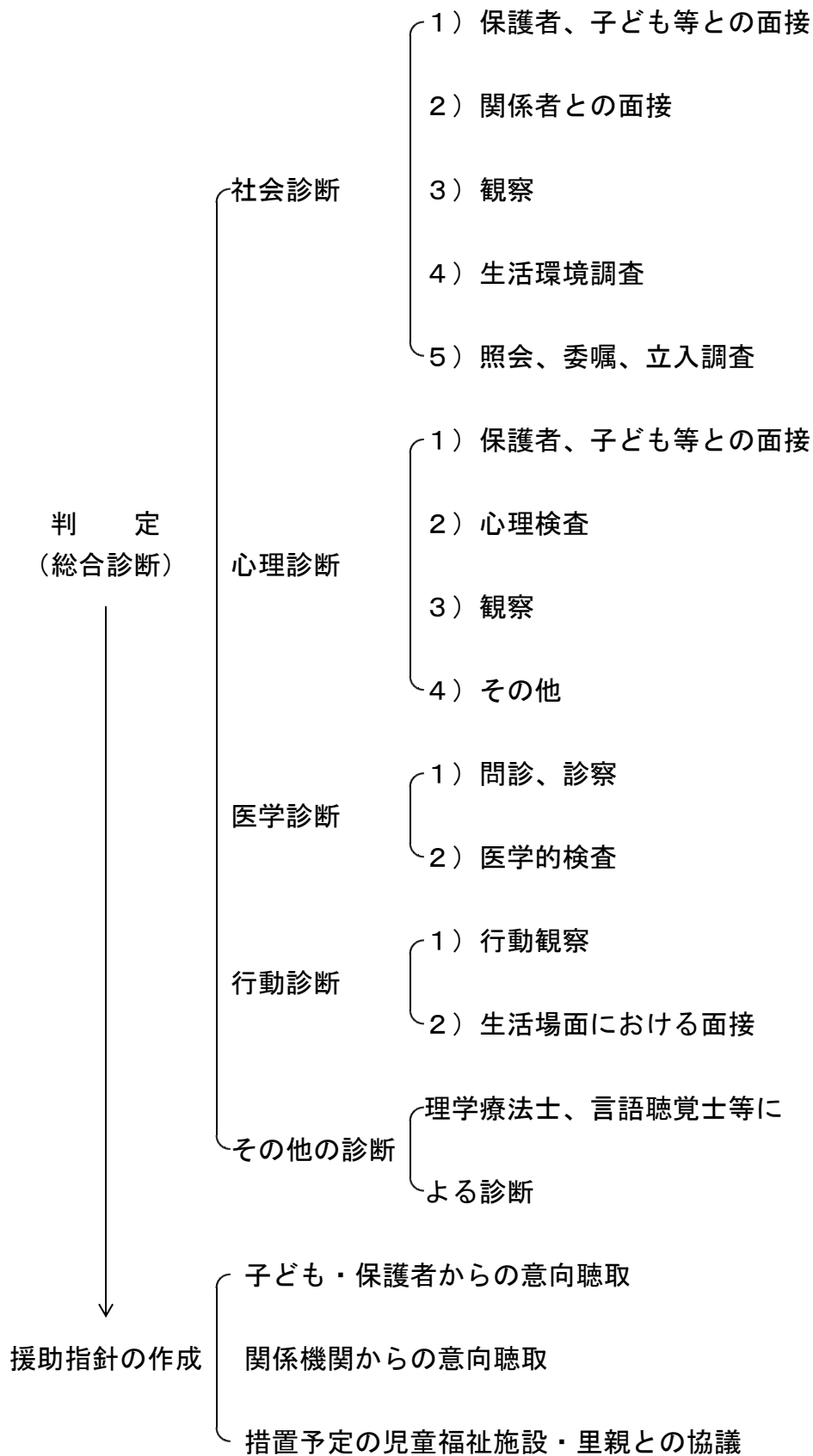
(数字は児童福祉法の該当条項等)

# 図-2 市町村・児童相談所における相談援助活動系統図



注:市町村保健センターについては、市町村の児童家庭相談の窓口として、一般住民等からの通告等を受け、相談得助業務を実施する場合も想定される。

図-3 判定と援助指針の作成



表－1 児童相談所が連携をとるべき機関と主な連携事項

関 係 機 関	主 な 連 携 事 項
①市町村	<ul style="list-style-type: none"> <li>・相互の協力、通報等</li> <li>・児童相談所に対して、法第27条の措置を要する子ども、判定を要する子どもの送致</li> <li>・保育の実施等を要する子どもの通知</li> <li>・1歳6か月児及び3歳児に係る精神発達面における精密健康診査及び事後指導、障害児保育、心身障害児通園事業等</li> <li>・児童福祉に関する企画・広報等</li> </ul>
②福祉事務所 (家庭児童相談室)	<ul style="list-style-type: none"> <li>・児童相談所から調査の委嘱、指導措置のための送致、福祉事務所の措置を要する子どもの報告、通知</li> <li>・児童相談所に対して、法第27条の措置を要する子ども、判定を要する子どもの送致</li> <li>・その他児童福祉に関する企画・広報、児童家庭に関する相談、指導等</li> </ul>
③保健所 市町村保健センター	<ul style="list-style-type: none"> <li>・児童相談所から一時保護・施設入所前の健康診断</li> <li>・保健、栄養上の指導の依頼</li> <li>・在宅重症心身障害児(者)等訪問指導、その他児童福祉に関する企画・広報</li> </ul>
④児童委員	<ul style="list-style-type: none"> <li>・児童相談所から調査の委嘱、指導措置</li> <li>・児童委員から要保護児童の通告、その他の協力</li> </ul>
⑤児童家庭支援センター	<ul style="list-style-type: none"> <li>・指導措置</li> <li>・児童家庭支援センターから要保護児童の通告</li> </ul>
⑥知的障害者更生相談所 身体障害者更生相談所 発達障害者支援センター	<ul style="list-style-type: none"> <li>・知的障害者、身体障害者の判定(療育手帳、15歳以上18歳未満の子どもの施設入所のための判定等)</li> <li>・発達障害者に係る専門的な相談、助言、発達支援、就労支援等</li> </ul>
⑦児童福祉施設、里親等 <u>児童自立生活援助事業を行う者</u>	<ul style="list-style-type: none"> <li>・子どもの措置、措置中の相談援助活動、報告</li> <li>・措置の解除、停止、変更、在所期間延長に関する事項</li> <li>・退所した子どもの指導に関する事項</li> <li>・母子<u>保護の実施</u>、児童自立生活援助の<u>実施</u>に関する事項</li> </ul>
⑧保育所	<ul style="list-style-type: none"> <li>・保育の実施に関する事項</li> </ul>
⑨家庭裁判所	<ul style="list-style-type: none"> <li>・児童相談所から送致、家事審判の申立て</li> <li>・家庭裁判所から送致、調査嘱託、援助・協力依頼</li> </ul>
⑩学校、教育委員会	<ul style="list-style-type: none"> <li>・通告、相談、合同巡回相談、就学指導委員会</li> </ul>
⑪警察	<ul style="list-style-type: none"> <li>・触法少年、ぐ犯少年の通告、棄児、被虐待児等要保護児童の通告</li> <li>・委託一時保護、少年補導、非行防止活動等</li> </ul>
⑫医療機関	<ul style="list-style-type: none"> <li>・医学的治療の依頼、被虐待児の通告等</li> </ul>
⑬婦人相談所	<ul style="list-style-type: none"> <li>・性非行を伴う女子の子ども等</li> </ul>
⑭配偶者暴力相談支援センター	<ul style="list-style-type: none"> <li>・児童虐待に係る通告</li> <li>・配偶者からの暴力の被害者の同伴児童等の一時保護</li> </ul>
⑮民間団体	<ul style="list-style-type: none"> <li>・個別のケースにおける見守り的な支援など(地域の実情に応じた柔軟で多様な連携を図る)</li> </ul>
⑯その他連携を保つべき機関 ・公共職業安定所 ・地域障害者職業センター ・精神保健福祉センター ・社会福祉協議会	<ul style="list-style-type: none"> <li>・児童の就職等</li> <li>・精神薄弱児(者)の判定等</li> <li>・思春期精神保健に関すること等</li> <li>・児童福祉を目的とする各種の事業に関する連絡・調整等</li> </ul>
<ul style="list-style-type: none"> <li>・その他少年鑑別所、少年サポートセンター、保護観察所、保護司、人権擁護委員、弁護士、いのちの電話、民間虐待防止団体、ボランティア団体、地域子ども会、母親クラブ等との連携</li> </ul>	

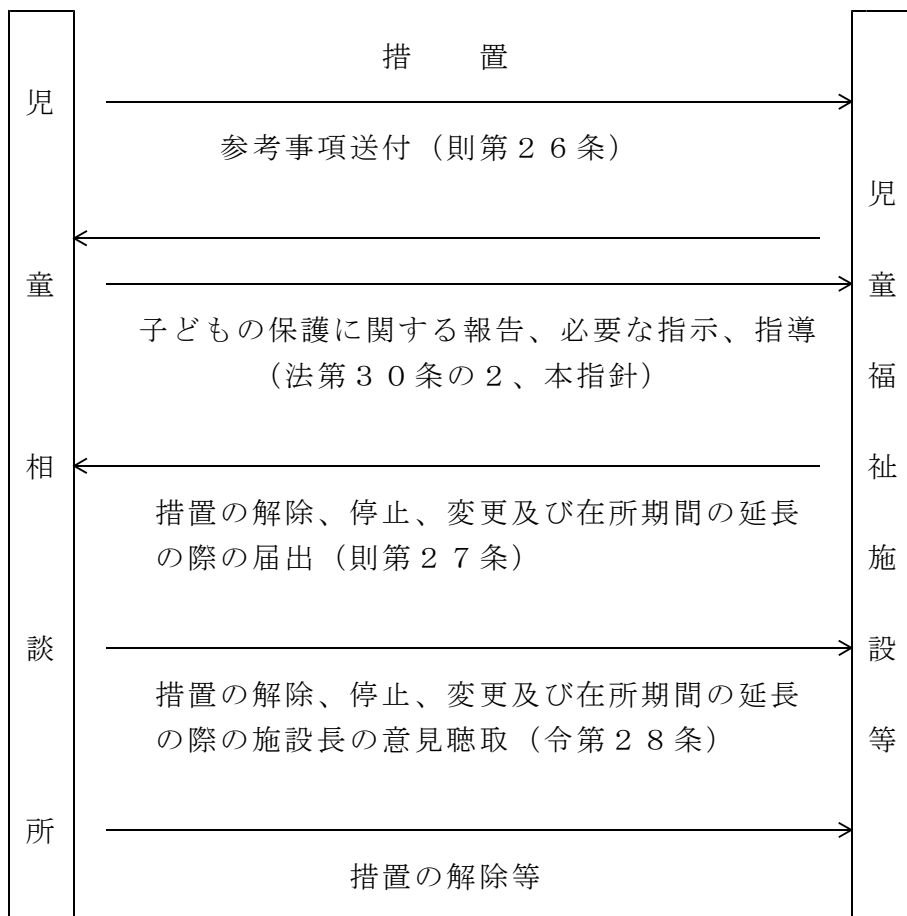
表－２ 受け付ける相談の種類及び主な内容

養護 相談	1. 養護相談	父又は母等保護者の家出、失踪、死亡、離婚、入院、稼働及び服役等による養育困難児、棄児、迷子、虐待を受けた子ども、親権を喪失した親の子、後見人を持たぬ児童等環境的問題を有する子ども、養子縁組に関する相談。	
保健 相談	2. 保健相談	未熟児、虚弱児、内部機能障害、小児喘息、その他の疾患（精神疾患を含む）等を有する子どもに関する相談	
障 害 相 談	3. 肢体不自由相談	肢体不自由児、運動発達の遅れに関する相談。	
	4. 視聴覚障害相談	盲（弱視を含む）、ろう（難聴を含む）等視聴覚障害児に関する相談。	
	5. 言語発達障害等 相談	構音障害、吃音、失語等音声や言語の機能障害をもつ子ども、言語発達遅滞、学習障害や注意欠陥多動性障害等発達障害を有する子ども等に関する相談。ことばの遅れの原因が知的障害、自閉症、しつけ上の問題等他の相談種別に分類される場合はそれぞれのところに入れる。	
	6. 重症心身障害相 談	重症心身障害児（者）に関する相談。	
	7. 知的障害相談	知的障害児に関する相談。	
	8. 自閉症等相談	自閉症若しくは自閉症同様の症状を呈する子どもに関する相談。	
	非 行 相 談	9. ぐ犯等相談	虚言癖、浪費癖、家出、浮浪、乱暴、性的逸脱等のぐ犯行為若しくは飲酒、喫煙等の問題行動のある子ども、警察署からぐ犯少年として通告のあった子ども、又は触法行為があったと思料されても警察署から法第25条による通告のない子どもに関する相談。
		10. 触法行為等相談	触法行為があったとして警察署から法第25条による通告のあった子ども、犯罪少年に関して家庭裁判所から送致のあった子どもに関する相談。受け付けた時には通告がなくとも調査の結果、通告が予定されている子どもに関する相談についてもこれに該当する。
育 成 相 談	11. 性格行動相談	子どもの人格の発達上問題となる反抗、友達と遊べない、落ち着きがない、内気、緘黙、不活発、家庭内暴力、生活習慣の著しい逸脱等性格もしくは行動上の問題を有する子どもに関する相談。	
	12. 不登校相談	学校及び幼稚園並びに保育所に在籍中で、登校（園）していない状態にある子どもに関する相談。非行や精神疾患、養護問題が主である場合等にはそれぞれのところにより分類する。	
	13. 適性相談	進学適性、職業適性、学業不振等に関する相談。	
	14. 育児・しつけ 相談	家庭内における幼児のしつけ、子どもの性教育、遊び等に関する相談。	
	15. その他の相談	1～14のいずれにも該当しない相談。	

表－3 相談受付経路

1	都道府県・市町村 ・福祉事務所 ・児童委員 ・他の児童相談所 ・その他
2	児童家庭支援センター
3	児童福祉施設・指定医療機関
4	警察等
5	家庭裁判所
6	保健・医療機関 ・保健所・市町村保健センター ・医療機関
7	学校等 ・学校 ・教育委員会等
8	里親等
9	配偶者暴力相談支援センター
10	家族・親戚
11	近隣、知人
12	子ども本人
13	民間団体
14	その他

図一 4 児童相談所と児童福祉施設等との関係



表－４ 児童相談所が行う援助の種類

1 在宅 指導 等	(1)措置によらない指導	ア 助言指導 イ 継続指導 ウ 他機関あつせん
	(2)措置による指導	ア 児童福祉司指導 イ 児童委員指導 ウ 児童家庭支援センター指導 エ 知的障害者福祉司指導、社会福祉主事指導 オ 障害児相談支援事業を行う者の指導 カ <u>指導の委託</u>
	(3)訓戒、誓約措置	
2	児童福祉施設入所措置、指定 <u>医療機関</u> 委託	
3	里親、 <u>小規模住居型児童養育事業</u> 委託	
4	児童自立生活援助 <u>の実施</u>	
5	福祉事務所送致等	
6	家庭裁判所送致	
7	家庭裁判所に対する家事審判の申立て	



発第 号  
平成 年 月 日

### 出頭要求告知書

(保護者氏名) 殿

〇〇〇〇知事 印

児童虐待の防止等に関する法律第8条の2の規定に基づき、次のとおり、児童を同伴して出頭することを求めます。

出頭を求められる者	住 所	
	氏 名	
	生年月日	年 月 日生 ( 歳)
出頭を求め 日時及び場所	日 時	平成 年 月 日 午 時 分
	場 所	
同伴すべき児童	氏 名	男・女
	生年月日	年 月 日生 ( 歳)
出頭を求める理由とな った事実の内容		
連絡先住所	〇〇県〇〇市〇〇1-2-3 〇〇児童相談所〇〇課〇〇係	
連絡先電話番号	01-2345-6789 (内線 1234)	

- (注意) 1 正当な理由なく出頭要求に応じない場合は、当該児童の安全の確認又はその安全を確保するため、児童虐待の防止等に関する法律第9条第1項の立入調査その他の必要な措置を講ずることとなり、正当な理由なく当該立入調査を拒否した場合には、50万円以下の罰金に処せられることがあります。
- 2 上記の出頭を求める日時又は場所について、やむを得ない理由により、出頭することが困難な場合、〇月〇日〇時まで、上記連絡先に連絡してください。

備考 用紙の大きさは、日本工業規格A4とすること。

※ 「知事」名欄には、各自治体に応じて、政令指定都市の長、児童相談所設置市の長、委任を受けた児童相談所長名を記載のこと。

告 発 状

〇〇県〇〇警察署長 殿

- 1 告発人  
住 所 〇〇〇県〇〇〇市〇〇〇1-2-3  
職氏名 〇〇〇県〇〇児童相談所長 〇〇 〇〇 印
- 2 被告発人  
住 所 〇〇〇県〇〇〇市〇〇〇4-5-6  
氏 名 〇〇〇〇
- 3 告発の趣旨  
被告発人の下記4の事実は、児童虐待の防止等に関する法律第9条第2項により適用される児童福祉法第61条の5の立入調査拒否罪に該当すると思料されるので、被告発人を処罰されたく告発する。
- 4 告発の事実
- 5 罰条  
児童虐待の防止等に関する法律第9条第2項  
児童福祉法第61条の5
- 6 告発に至る経緯
- 7 証拠資料
- 8 添付書類

第 号  
平成 年 月 日

出頭要求告知書

（保護者氏名） 殿

〇〇〇〇知事 印

児童虐待の防止等に関する法律第9条の2の規定に基づき、次のとおり、児童を同伴して出頭することを求めます。

出頭を求められる者	住 所	
	氏 名	
	生年月日	年 月 日生（ 歳）
出頭を求める日時及び場所	日 時	平成 年 月 日 午 時 分
	場 所	
同伴すべき児童	氏 名	男・女
	生年月日	年 月 日生（ 歳）
出頭を求める理由となった事実の内容		
連絡先住所	〇〇県〇〇市〇〇1-2-3 〇〇児童相談所〇〇課〇〇係	
連絡先電話番号	01-2345-6789 （内線 1234）	

- （注意） 1 正当な理由なく出頭要求に応じない場合は、当該児童の安全の確認又はその安全を確保するため、児童虐待の防止等に関する法律第9条第3項に基づき、裁判官の発する許可状を得た上で、当該児童の住所若しくは居所に臨検し、又は当該児童を捜索することがあります。
- 2 上記の出頭を求める日時又は場所について、やむを得ない理由により、出頭することが困難な場合、〇月〇日〇時まで、上記連絡先に連絡してください。

備考 用紙の大きさは、日本工業規格A4とすること。

※ 「知事」名欄には、各自治体に応じて、政令指定都市の長、児童相談所設置市の長、委任を受けた児童相談所長名を記載のこと。

## 臨 検 ・ 捜 索 許 可 状 請 求 書

平成 年 月 日

裁判所

裁判官 殿

〇〇〇〇知事

㊟

児童虐待の防止等に関する法律第9条の3に基づき、下記の臨検・捜索許可状の発付を請求する。

### 記

- 1 保護者の氏名及び生年月日  
年 月 日生（ 歳）
- 2 臨検・捜索すべき場所
- 3 捜索すべき児童の氏名及び生年月日  
年 月 日生（ 歳）
- 4 児童虐待が行われている疑いがあると認められる事由及び資料
- 5 臨検・捜索させようとする住所又は居所に児童が現在すると認められる事由及び資料
- 6 児童の保護者が同法第9条第1項の規定による立入り又は調査を拒み、妨げ、又は忌避した事実及びそれを証する資料
- 7 同法第9条の2第1項の規定による出頭の求めに応じなかった事実及びそれを証する資料
- 8 7日を超える有効期間を必要とするときは、その期間及び事由
- 9 日出前又は日没後に行う必要があるときは、その旨及び事由

(注意) 1 「知事」名欄には、各自治体に応じて政令指定都市の長、児童相談所設置市の長、委任を受けた児童相談所長名を記載すること。

2 児童の氏名、年齢が明らかでないときは、これらの者を特定するに足りる事項を記載すること。

3 事例に応じ、不要の文字を削ること。

備考 用紙の大きさは、日本工業規格A4とすること。

発第 号  
平成 年 月 日

面会・通信制限決定通知書

（保護者氏名） 殿

〇〇〇児童相談所長 印

児童虐待の防止等に関する法律第12条の規定に基づき、次のとおり、  
同条第1項第1号に規定される下記の児童との面会  
同条第1項第2号に規定される下記の児童との通信  
の制限を行います。

制限を受ける者	住 所	
	氏 名	
	生年月日	年 月 日生（ 歳）
制限する理由		
対象となる児童	住所又は居所	
	氏 名	男・女
	生年月日	年 月 日生（ 歳）
連絡先住所	〇〇県〇〇市〇〇1-2-3 〇〇児童相談所〇〇課〇〇係	
連絡先電話番号	01-2345-6789（内線 1234）	

- （注意） 1 この決定に不服がある場合は、この決定があったことを知った日の翌日から起算して60日以内に、〇〇〇知事に対し、不服申立てをすることができます。なお、この決定があったことを知った日の翌日から起算して60日以内であっても、この決定の日の翌日から起算して1年を経過すると不服申立てができなくなります。
- 2 この決定に不服がある場合は、この決定があったことを知った日の翌日から起算して6か月以内に、〇〇〇県を被告として、処分の取消しの訴えを提起することができます。なお、この決定があったことを知った日の翌日から起算して6か月以内であっても、この決定があった日の翌日から起算して1年を経過すると処分の取消しの訴えを提起することができなくなります。

備考 用紙の大きさは、日本工業規格A4とすること。

発第 号  
平成 年 月 日

面会・通信制限解除決定通知書

(保護者氏名) 殿

〇〇〇児童相談所長 印

次のとおり、〇〇〇児童相談所長が、平成 年 月 日 発第 号により  
制限した、児童虐待の防止等に関する法律第12条に基づく  
同条第1項第1号に規定される下記の児童との面会  
同条第1項第2号に規定される下記の児童との通信  
の制限を解除します。

制限を解除される者	住 所	
	氏 名	
	生年月日	年 月 日生 ( 歳)
制限を解除する理由		
対象となる児童	住所又は居所	
	氏 名	男・女
	生年月日	年 月 日生 ( 歳)
連絡先住所	〇〇県〇〇市〇〇1-2-3 〇〇児童相談所〇〇課〇〇係	
連絡先電話番号	01-2345-6789 (内線 1234)	

備考 用紙の大きさは、日本工業規格A4とすること。

発第 号  
平成 年 月 日

面会・通信制限決定通知書

(保護者氏名) 殿

〇〇〇施設長 印

児童虐待の防止等に関する法律第12条の規定に基づき、次のとおり、  
同条第1項第1号に規定される下記の児童との面会  
同条第1項第2号に規定される下記の児童との通信  
の制限を行います。

制限を受ける者	住 所	
	氏 名	
	生年月日	年 月 日生 ( 歳)
制限する理由		
命令の有効期間	本日から平成 年 月 日まで	
対象となる児童	住所又は居所	
	氏 名	男・女
	生年月日	年 月 日生 ( 歳)
連絡先住所	〇〇県〇〇市〇〇1-2-3 〇〇児童養護施設〇〇課〇〇係	
連絡先電話番号	01-2345-6789 (内線 1234)	

(注意) 1 この決定に不服がある場合は、この決定があったことを知った日の翌日から起算して60日以内に、〇〇〇知事に対し、不服申立てをすることができます。なお、この決定があったことを知った日の翌日から起算して60日以内であっても、この決定の日の翌日から起算して1年を経過すると不服申立てができなくなります。

2 この決定に不服がある場合は、この決定があったことを知った日の翌日から起算して6か月以内に、〇〇〇(当該施設の設置主体)を被告として、処分の取消しの訴えを提起することができます。なお、この決定があったことを知った日の翌日から起算して6か月以内であっても、この決定があった日の翌日から起算して1年を経過すると処分の取消しの訴えを提起することができなくなります。

備考 用紙の大きさは、日本工業規格A4とすること。

発第 号  
平成 年 月 日

接近禁止命令書

(保護者氏名) 殿

〇〇〇〇知事 印

児童虐待の防止等に関する法律第12条の4の規定に基づき、次のとおり命令する。

命令を受ける者	住 所	
	氏 名	
	生年月日	年 月 日生 ( 歳)
命令の内容	都道府県知事が特に必要と認める場合を除き、児童の住所若しくは居所、就学する学校その他の場所において当該児童の身辺につきまとい、又は当該児童の住所若しくは居所、就学する学校その他その通常所在する場所（通学路その他の当該児童が日常生活又は社会生活を営むために通常移動する経路を含む。）の付近をはいかいしてはならない。	
命令をする理由		
命令の有効期間	本日 から 平成 年 月 日まで	
対象となる児童	住所又は居所	
	氏 名	男・女
	生年月日	年 月 日生 ( 歳)
連絡先住所	〇〇県〇〇市〇〇1-2-3 〇〇県〇〇部(局) 〇〇課〇〇係	
連絡先電話番号	01-2345-6789 (内線 1234)	

- (注意) 1 本命令に違反した場合、児童虐待の防止等に関する法律第17条の規定により、1年以下の懲役又は100万円以下の罰金に処せられることがある。
- 2 この決定に不服がある場合は、この決定があったことを知った日の翌日から起算して6か月以内に、〇〇〇県を被告として、処分の取消しの訴えを提起することができる。なお、この決定があったことを知った日の翌日から起算して6か月以内であっても、この決定があった日の翌日から起算して1年を経過すると処分の取消しの訴えを提起することができない。

備考 用紙の大きさは、日本工業規格A4とすること。



発第 号  
平成 年 月 日

接近禁止命令取消書

（保護者氏名） 殿

〇〇〇〇知事 印

児童虐待の防止等に関する法律第12条の4第6項の規定に基づき、本日付けで、次のとおり、〇〇〇〇知事が、平成 年 月 日 発第 号により命令した接近禁止命令を取り消す。

命令を取り消される者	住 所	
	氏 名	
	生年月日	年 月 日生（ 歳）
命 令 の 内 容	都道府県知事が特に必要と認める場合を除き、児童の住所若しくは居所、就学する学校その他の場所において当該児童の身边につきまとい、又は当該児童の住所若しくは居所、就学する学校その他その通常所在する場所（通学路その他の当該児童が日常生活又は社会生活を営むために通常移動する経路を含む。）の付近をはいかいしてはならない。	
命令を取り消す理由		
対 象 と な る 児 童	住所又は居所	
	氏 名	男・女
	生年月日	年 月 日生（ 歳）
連絡先住所	〇〇県〇〇市〇〇1-2-3 〇〇県〇〇部（局）〇〇課〇〇係	
連絡先電話番号	01-2345-6789（内線 1234）	

備考 用紙の大きさは、日本工業規格A4とすること。

(別添 10 様式)

発第 号  
年 月 日

〇〇警察署長 殿

児童相談所長

年 月 日付をもって貴職より少年法第 6 条の 6 第 1 項 (1 号又は 2 号) に基づき送致のあったつぎの児童について児童福祉法の規定により下記のとおり援助を決定したので通知します。

児 童	氏 名	性別 年齢
	住 所	
保 護 者	氏 名	
	住 所	
援 助 内 容	開始期日	
	内 容	

